

AirFor3 Style

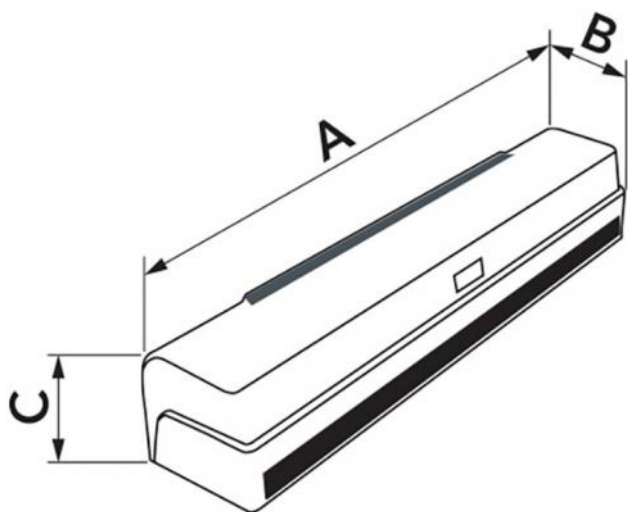
Barriera d'aria centrifuga ad aspirazione superiore con scocca in ABS

- cod. AAC100001 - cod. 12300044 - cod. 123000445



CARATTERISTICHE TECNICHE:

- 3 modelli di colore bianco
- Temperatura di utilizzo: da + 50 °C a -10 °C
- 3 velocità azionabili con telecomando o manualmente
- Le barriere d'aria sono progettate per uso interno.
- Aspirazione aria superiore
- L'unità deve essere installata in senso orizzontale
- Altezza di installazione massima 4 m



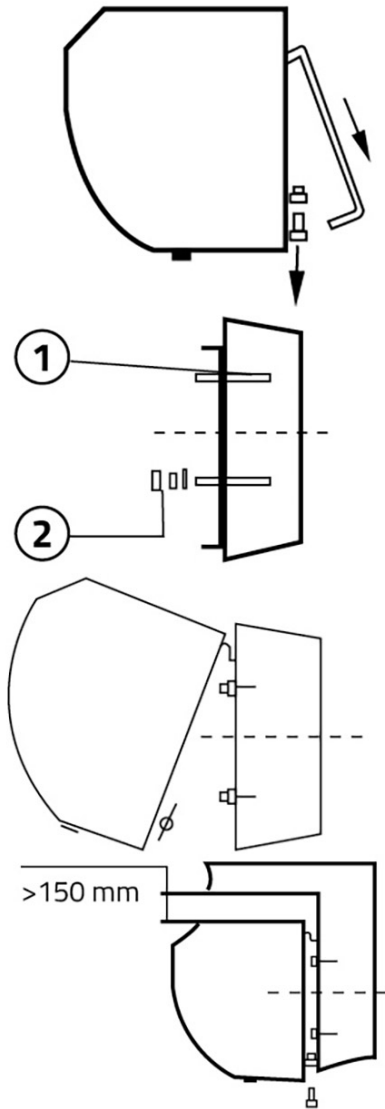
DIMENSIONI

CODICE	MODELLO	A [mm]	B [mm]	C [mm]	ADATTA PER PORTONI [mm]
AAC100001	900	900	231	216	L900 H3000
12300044	1200	1200	231	216	L1200 H4000
123000445	1500	1500	231	216	L1500 H4000

DATI TECNICI

CODICE	TENSIONE DI ALIMENTAZIONE [V]	FREQUENZA [Hz]	POTENZA ASSORBITA [W]	VELOCITÀ ARIA ALLA BOCCA [m/s]	PORTATA ARIA [m³/h]	LIVELLO DI POTENZA SONORA [dB(A)]	PESO [kg]	TELECOMANDO
AAC100001	230 ac	50	I:175 II:217 III:296	I:10 II:12,5 III:15	I:737 II:867 III:1020	I:50 II:52 III:53	12	Regolazione 3 velocità
12300044	230 ac	50	I:235 II:272 III:390	I:10 II:12,5 III:15	I:983 II:1156 III:1360	I:51 II:53 III:54	16	Regolazione 3 velocità
123000445	230 ac	50	I:272 II:333 III:490	I:10 II:12,5 III:15	I:1225 II:1445 III:1700	I:53 II:53 III:56	20,6	Regolazione 3 velocità

INSTALLAZIONE ED AVVIO



Svitare la piastra di montaggio e rimuoverla

Praticare un foro come mostrato nelle istruzioni e inserirvi la vite, fissandola nel cemento.

[1] Vite

[2] Dado - rondella elastica - rondella

Posizionare la piastra di montaggio e fissarla.

Installare la barriera d'aria sulla piastra di montaggio, accertandosi che si trovi in posizione di sicurezza e serrarla con le apposite viti.

AVVERTENZE GENERALI

- Per ragioni di sicurezza l'apparecchio deve essere installato su una parete solida in modo da evitare vibrazioni e rumorosità eccessiva
- Temperatura di utilizzo: da + 50 °C a -10 °C
- Le barriere d'aria sono progettate per uso interno
- Scegliere il modello in base all'altezza di installazione: essa, se troppo elevata, può incidere negativamente sulla distanza di funzionamento, riducendo l'efficacia dell'apparecchio
- L'aria viene aspirata dalla parte frontale dell'unità e soffiata verso il basso
- Se la porta è più ampia rispetto alla barriera d'aria, è possibile installare più unità una di fianco all'altra, lasciando uno spazio di 20 - 40 mm tra un apparecchio e l'altro
- La piastra di montaggio deve essere installata su un'unica parete uniforme
- Tra l'unità e il soffitto deve esserci una distanza di almeno 200 mm
- L'unità deve essere installata in senso orizzontale
- L'altezza di installazione non deve essere inferiore a 2,3 m da terra
- Il collegamento dev'essere preceduto da un interruttore tripolare con apertura minima tra i contatti di almeno 3 mm

CONDIZIONI DI UTILIZZO

NON INSTALLARE la barriera d'aria nelle seguenti condizioni

- Temperatura ambiente superiore a 50 °C o inferiore a -10 °C
- Umidità relativa superiore al 95% della temperatura ambiente e locali molto umidi
- Fumo oleoso
- Materiali o gas che possano causare esplosioni
- Gas corrosivi
- Luoghi raggiungibili da spruzzi d'acqua

ARTICOLI

CODICE	DESCRIZIONE
AAC100001	BARRIERA D'ARIA CENTRIFUGA "AIRFOR3 STYLE" 900 ASPIRAZIONE SUPERIORE
12300044	BARRIERA D'ARIA CENTRIFUGA "AIRFOR3 STYLE" 1200 ASPIRAZIONE SUPERIORE
123000445	BARRIERA D'ARIA CENTRIFUGA "AIRFOR3 STYLE" 1500 ASPIRAZIONE SUPERIORE

Tutti i diritti relativi a questa pubblicazione sono di esclusiva proprietà di Tecnosystemi SpA.

Tecnosystemi SpA si riserva il diritto di apportare in qualsiasi momento e senza preavviso, eventuali modifiche per esigenze di carattere tecnico o commerciale.