

AirFor3 Up

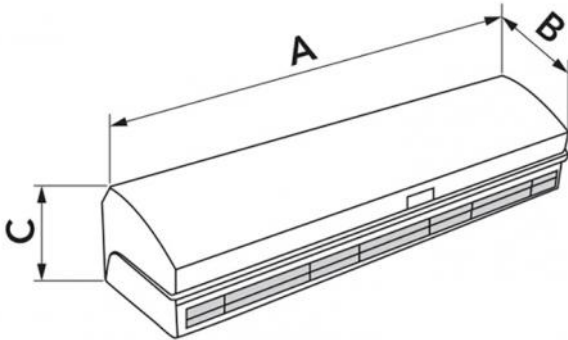
Barriera d'aria centrifuga ad aspirazione superiore

- cod. 12300038 - cod. 12300039



CARATTERISTICHE TECNICHE:

- 2 modelli di colore bianco
- Temperatura di utilizzo: da + 50 °C a -10 °C
- 3 velocità azionabili con telecomando o manualmente
- Le barriere d'aria sono progettate per uso interno.
- Aspirazione aria superiore
- L'unità deve essere installata in senso orizzontale
- Altezza di installazione massima 3,5 m



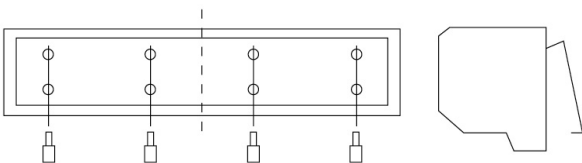
DIMENSIONI

CODICE	MODELLO	A [mm]	B [mm]	C [mm]	ADATTA PER PORTONI [mm]
12300038	1000		230	212	L 1000 H 3500
12300039	1500		230	212	L1500 H3500

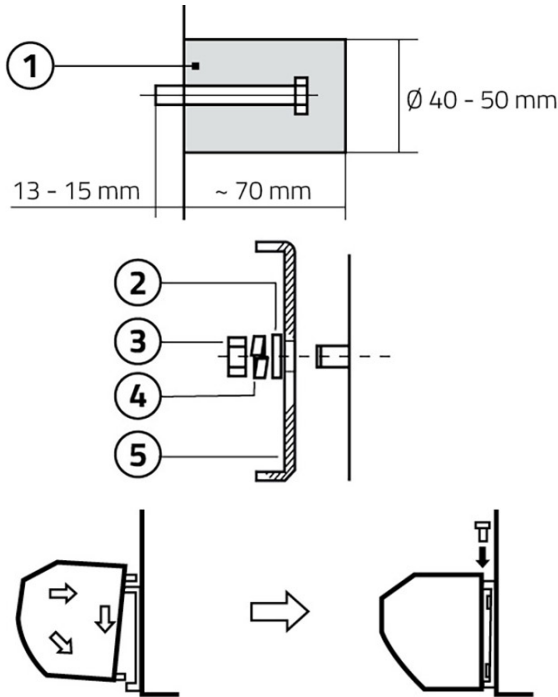
DATI TECNICI

CODICE	TENSIONE DI ALIMENTAZIONE [V]	FREQUENZA [Hz]	POTENZA ASSORBITA [W]	VELOCITÀ ARIA ALLA BOCCA [m/s]	PORTATA ARIA [m³/h]	LIVELLO DI POTENZA SONORA [dB(A)]	TELECOMANDO	PESO [kg]
12300038	230 ac	50	I:186 II:238 III: 322	I:9 II:11 III: 12,5	798	I:46 II:51 III:58	Regolazione 3 velocità	16,9
12300039	230 ac	50	I:291 II:381 III: 536	I:9 II:11 III: 12,5	1330	I:51 II:56 III: 62	Regolazione 3 velocità	22,6

INSTALLAZIONE ED AVVIO



Svitare la piastra di montaggio e rimuoverla



Praticare un foro come mostrato nelle istruzioni e inserirvi il bullone, fissandolo con del cemento.

[1] Cemento

Posizionare la piastra di montaggio e fissarla.

[2] Rondella

[3] Dado

[4] Rondella elastica

[5] Piastra di montaggio

Installare la barriera d'aria sulla piastra di montaggio, accertandosi che si trovi in posizione di sicurezza e serrarla con le apposite viti.

ARTICOLI

CODICE	DESCRIZIONE
12300038	BARRIERA D'ARIA CENTRIFUGA "AIRFOR3 UP" 1000 ASPIRAZIONE SUPERIORE
12300039	BARRIERA D'ARIA CENTRIFUGA "AIRFOR3 UP" 1500 ASPIRAZIONE SUPERIORE

Tutti i diritti relativi a questa pubblicazione sono di esclusiva proprietà di Tecnosystemi SpA.

Tecnosystemi SpA si riserva il diritto di apportare in qualsiasi momento e senza preavviso, eventuali modifiche per esigenze di carattere tecnico o commerciale.