

ARIA 2 ELEGANCE

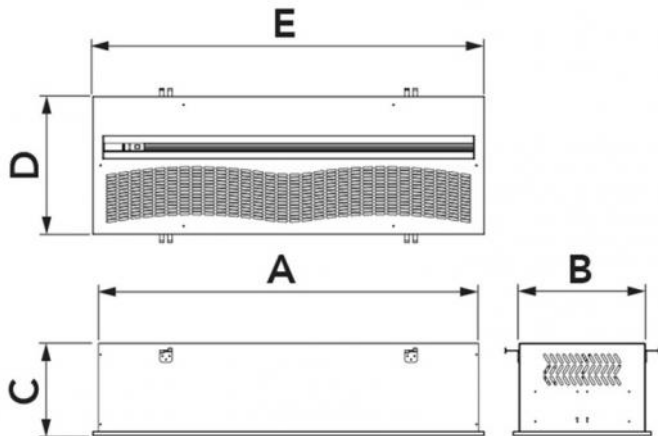
Barriera d'aria centrifuga ad incasso a temperatura ambiente

- cod. 12300033 - cod. 12300035 - cod. 12450030



CARATTERISTICHE TECNICHE:

- 3 modelli di colore bianco
- Con regolatore di velocità in dotazione
- Le barriere d'aria sono progettate per uso interno
- Regolazioni del flusso tramite aletta
- Totale integrazione nel controsoffitto
- L'unità deve essere installata in senso orizzontale
- Altezza di installazione max 3,5 m



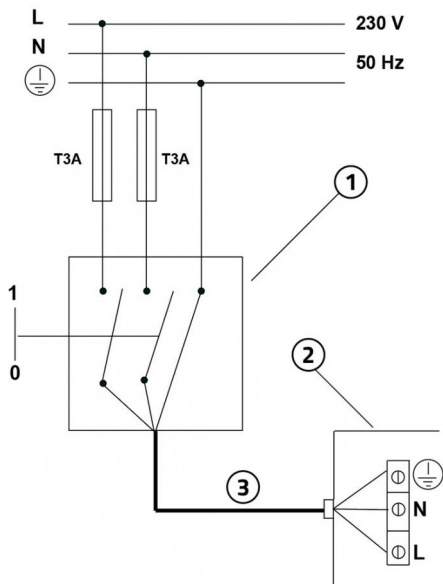
DIMENSIONI

CODICE	MODELLO	A [mm]	B [mm]	C [mm]	D [mm]	E [mm]
12300033	1000		362	270	396	1034
12300035	1500		362	270	396	1524
12450030	2000		362	270	396	2034

DATI TECNICI

CODICE	TENSIONE DI ALIMENTAZIONE [V]	FREQUENZA [Hz]	POTENZA ASSORBITA [W]	VELOCITÀ ARIA ALLA BOCCA [m/s]	PORTATA ARIA [m³/h]	LIVELLO DI POTENZA SONORA [dB(A)]	PESO [kg]	ADATTA PER PORTONI [mm]
12300033	230 ac	50	225	12	1436	60	22	L1000 HMax.3500 HMin.1800
12300035	230 ac	50	300	12	2129	61	33	L1500 HMax.3500 HMin.1800
12450030	230 ac	50	450	12	3197	62	47	L2000 HMax.3500 HMin.1800

ALIMENTAZIONE ELETTRICA MONOFASE E SCHEMA ELETTRICO

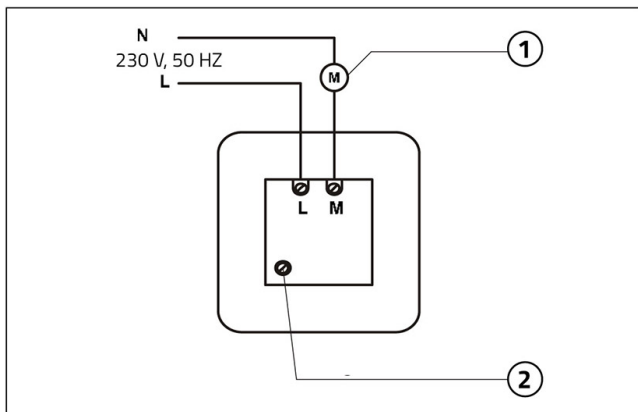


- [1] Interruttore di protezione magneto-termica onnipolare conforme a EN 61508:1
- [2] Cavo di alimentazione 3x2,5 mm²
- [3] Scatola collegamento elettrico

IMPORTANTE!

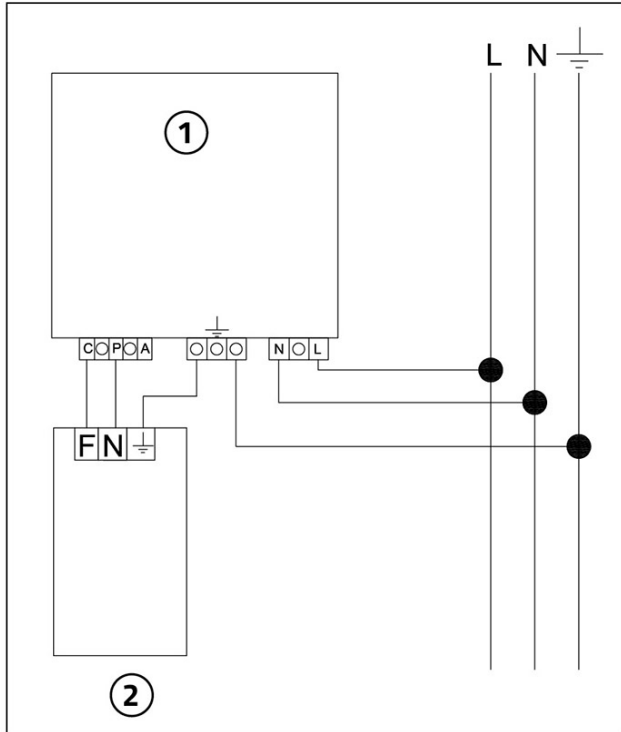
Durante il collegamento elettrico, l'installatore deve rispettare le polarità indicate dalla targhetta posta davanti alla morsettiera di alimentazione.

SCHEMA ELETTRICO COLLEGAMENTO REGOLATORE DI VELOCITÀ PER 12300033 - 12300035



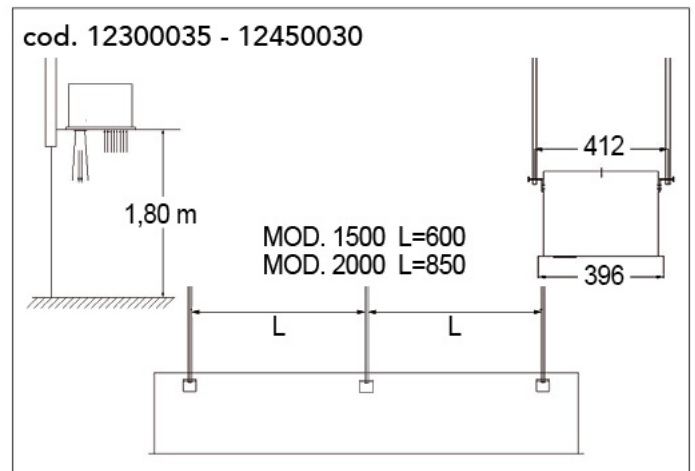
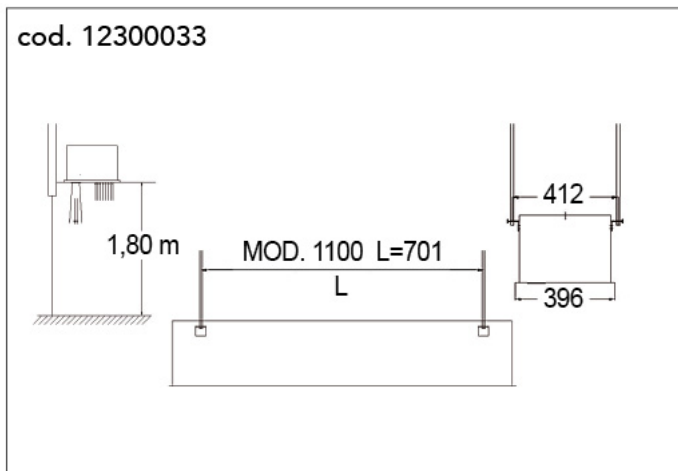
- [1] Barriera d'aria
- [2] Regolazione della velocità minima di rotazione

SCHEMA ELETTRICO COLLEGAMENTO REGOLATORE DI VELOCITÀ PER 12450030



- [1] Regolatore di velocità
- [2] Barriera d'aria

INSTALLAZIONE ED AVVIO



ARTICOLI

CODICE	DESCRIZIONE
12300033	BARRIERA D'ARIA CENTRIFUGA AD INCASSO A TEMPERATURA AMBIENTE "ARIA2 ELEGANCE" 1000
12300035	BARRIERA D'ARIA CENTRIFUGA AD INCASSO A TEMPERATURA AMBIENTE "ARIA2 ELEGANCE" 1500
12450030	BARRIERA D'ARIA CENTRIFUGA AD INCASSO A TEMPERATURA AMBIENTE "ARIA2 ELEGANCE" 2000

Tutti i diritti relativi a questa pubblicazione sono di esclusiva proprietà di Tecnosystemi SpA.
Tecnosystemi SpA si riserva il diritto di apportare in qualsiasi momento e senza preavviso, eventuali modifiche per esigenze di carattere tecnico o commerciale.