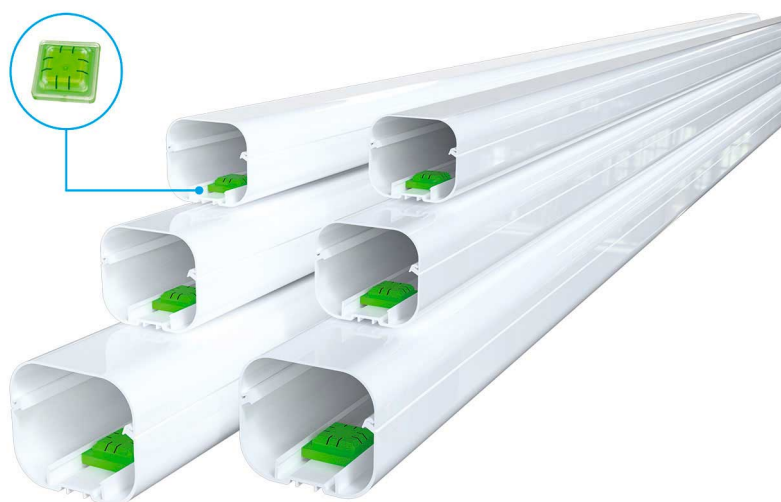


EXCELLENS TB

canalina con bolla

- cod. B-N11120060 - cod. B-N11120072 - cod. B-N11120010

- cod. B-E11120060 - cod. B-E11120072 - cod. B-E11120010



CARATTERISTICHE TECNICHE:

- PVC rigido antiurto, anti-UVA e riciclabile
- Fondo e coperchio stondato
- Incastro centrale a molla
- Fondo preasolato per fissaggio a muro
- Bolla scorrevole quadridirezionale in dotazione su ogni barra da 2 m
- Predisposta per l'inserimento delle mini pompe Easy Flow, Easy One, Aqua Split (solo modello TB 72-EXC)
- Lunghezza 2 m
- Verniciabile
- Temperatura di esercizio -20°C / +60°C

MODELLI DISPONIBILI:

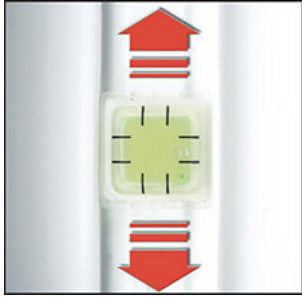


NEW LINE -
BIANCO

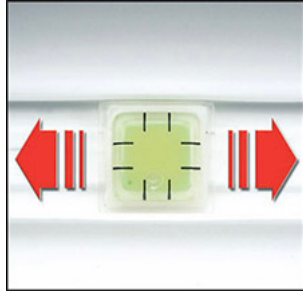


ECO LINE -
GRIGIO PERLA

ESEMPIO D'INSTALLAZIONE:



Canalina verticale



Canalina orizzontale

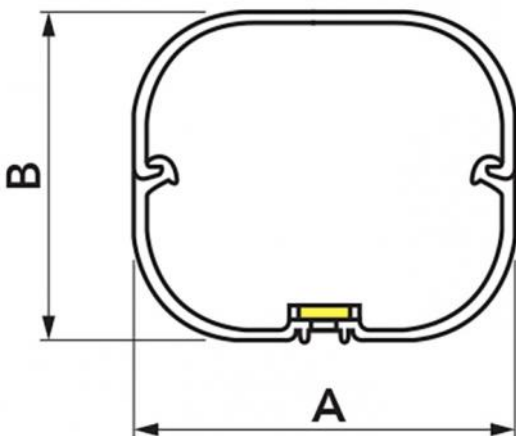
MODALITA' DI INSTALLAZIONE



Installazione canalina senza bolla incorporata



Installazione canalina con bolla incorporata



DIMENSIONI

CODICE	MODELLO	LINE	A [mm]	B [mm]
B-N11120060	TB 60 - EXC	NEW LINE	60	52
B-N11120072	TB 72 - EXC	NEW LINE	72	64
B-N11120010	TB 100 - EXC	NEW LINE	98	73
B-E11120060	TB 60 - EXC	ECO LINE	60	52
B-E11120072	TB 72 - EXC	ECO LINE	72	64
B-E11120010	TB 100 - EXC	ECO LINE	98	73

ARTICOLI

CODICE	DESCRIZIONE
B-N11120060	CANALINA CON BOLLA EXCELLENS TB 60-EXC NEW LINE (CONF. 10 PZ.)
B-N11120072	CANALINA CON BOLLA EXCELLENS TB 72-EXC NEW LINE (CONF. 8 PZ.)
B-N11120010	CANALINA CON BOLLA EXCELLENS TB 100-EXC NEW LINE (CONF. 5 PZ.)
B-E11120060	CANALINA CON BOLLA EXCELLENS TB 60-EXC ECO LINE (CONF. 10 PZ.)
B-E11120072	CANALINA CON BOLLA EXCELLENS TB 72-EXC ECO LINE (CONF. 8 PZ.)
B-E11120010	CANALINA CON BOLLA EXCELLENS TB 100-EXC ECO LINE (CONF. 5 PZ.)

Tutti i diritti relativi a questa pubblicazione sono di esclusiva proprietà di Tecnosystemi SpA.
Tecnosystemi SpA si riserva il diritto di apportare in qualsiasi momento e senza preavviso, eventuali modifiche per esigenze di carattere tecnico o commerciale.

