

## MGF

### Manicotto di giunzione flessibile - EXC

- cod. SCD100584 - cod. SCD100585 - cod. SCD100586

- cod. SCD100587 - cod. SCD100588 - cod. SCD100589

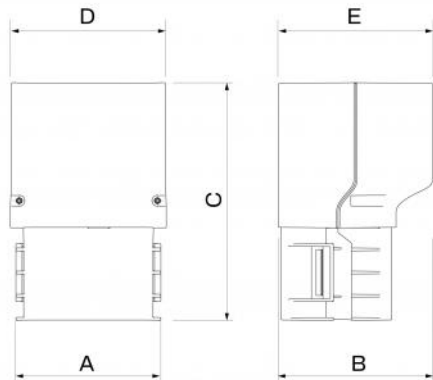


## DESCRIZIONE

Il manicotto è realizzato in PVC.

Il manicotto è realizzato con apertura trasversale in modo da poter essere installato quando le tubazioni di collegamento alle unità esterne sono già connesse.

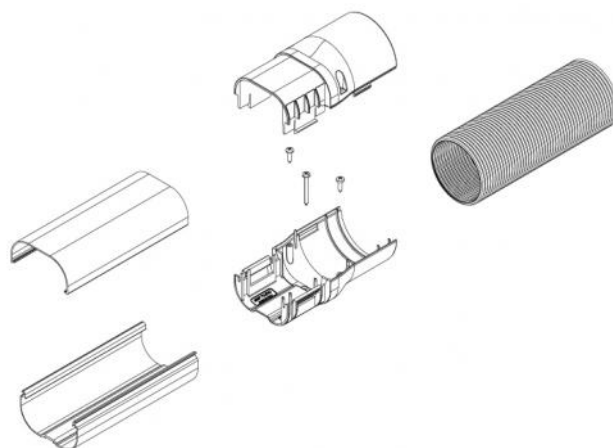
Il manicotto permette di connettere tra loro canaline EXCELLENS e tubo flessibile.



## DIMENSIONI

CODICE	MODELLO	A [mm]	B [mm]	C [mm]	D [mm]	E [mm]
SCD100584	MGF 60 WHITE	68	61	133		73
SCD100585	MGF 60 BLACK	68	61	133		73
SCD100586	MGF 60 GREY	68	61	133		73
SCD100587	MGF 80 WHITE	91	69	149		96
SCD100588	MGF 80 BLACK	91	69	149		96
SCD100589	MGF 80 GREY	91	69	149		96

## ESEMPIO DI INSTALLAZIONE



**ARTICOLI**

CODICE	DESCRIZIONE
SCD100584	MGF - MANICOTTO DI GIUNZIONE PER FLESSIBILE EXCELLENS MGF 72-EXC PVC WHITE
SCD100585	MGF - MANICOTTO DI GIUNZIONE PER FLESSIBILE EXCELLENS MGF 72-EXC PVC BLACK
SCD100586	MGF - MANICOTTO DI GIUNZIONE PER FLESSIBILE EXCELLENS MGF 72-EXC PVC GREY
SCD100587	MGF - MANICOTTO DI GIUNZIONE PER FLESSIBILE EXCELLENS MGF 100-EXC PVC WHITE
SCD100588	MGF - MANICOTTO DI GIUNZIONE PER FLESSIBILE EXCELLENS MGF 100-EXC PVC BLACK
SCD100589	MGF - MANICOTTO DI GIUNZIONE PER FLESSIBILE EXCELLENS MGF 100-EXC PVC GREY

Tutti i diritti relativi a questa pubblicazione sono di esclusiva proprietà di Tecnosystemi SpA.  
Tecnosystemi SpA si riserva il diritto di apportare in qualsiasi momento e senza preavviso, eventuali modifiche per esigenze di carattere tecnico o commerciale.

