

OPTIMA CLEAN FULL COVER

canalina OPT FC CLEAN

- cod. SCD100542 - cod. SCD100543 - cod. SCD100544
- cod. SCD100545



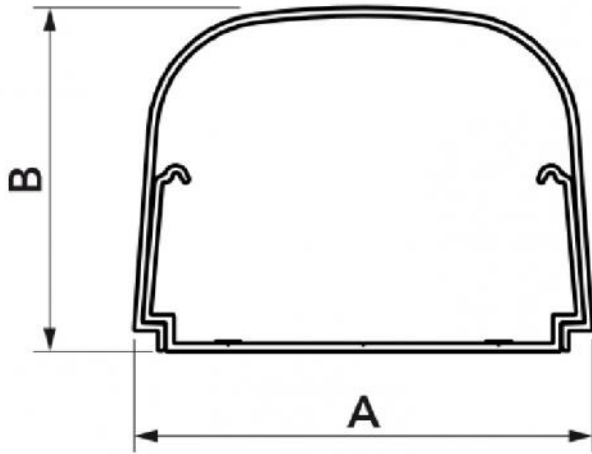
CARATTERISTICHE TECNICHE:

- PVC rigido antiurto, anti-UVA, di colore bianco
- Fondo a spigolo vivo in materiale riciclato
- Preasolato per il fissaggio a muro
- Predisposta per l'inserimento delle mini pompe Easy Flow, Easy One, Aqua Split (solo modello T 75-OPT-FC)
- Chiusura filo parete
- Coperchio stondato
- Lunghezza barra 2 m
- Verniciabile
- Temperatura di esercizio -20°C / +60°C

MODELLI DISPONIBILI:



BIANCO



DIMENSIONI

| CODICE | MODELLO | A [mm] | B [mm] |
|-----------|----------------------|--------|--------|
| SCD100542 | T 62 - OPT-FC CLEAN | 62 | 46 |
| SCD100543 | T 75 - OPT-FC CLEAN | 74 | 56 |
| SCD100544 | T 102 - OPT-FC CLEAN | 100 | 66 |
| SCD100545 | T 135 - OPT-FC CLEAN | 135 | 82 |

ARTICOLI

| CODICE | DESCRIZIONE |
|-----------|--|
| SCD100542 | CANALINA LINEA OPTIMA T FULL COVER T62 - OPT FC CLEAN |
| SCD100543 | CANALINA LINEA OPTIMA T FULL COVER T75 - OPT FC CLEAN |
| SCD100544 | CANALINA LINEA OPTIMA T FULL COVER T102 - OPT FC CLEAN |
| SCD100545 | CANALINA LINEA OPTIMA FULL COVER T135-OPT FC CLEAN |

Tutti i diritti relativi a questa pubblicazione sono di esclusiva proprietà di Tecnosystemi SpA.
Tecnosystemi SpA si riserva il diritto di apportare in qualsiasi momento e senza preavviso, eventuali modifiche per esigenze di carattere tecnico o commerciale.

