

OPTIMA TS CLEAN

terminale uscita tubo white CLEAN

- cod. SCD100530 - cod. SCD100531 - cod. SCD100532



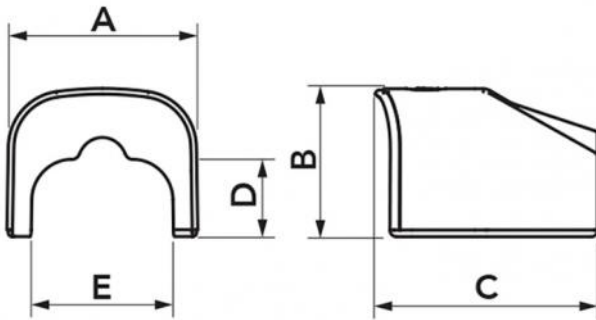
CARATTERISTICHE TECNICHE:

- PVC rigido antiurto, anti-UVA, di colore bianco riciclabile
- Design innovativo
- Sistema di fissaggio ultrarapido ad incastro
- Elevatissima finitura esterna
- Confezione con codice a barre in termoretraibile
- Verniciabile
- Temperatura di esercizio -20°C / +60°C

MODELLI DISPONIBILI:



BIANCO



DIMENSIONI

CODICE	MODELLO	A [mm]	B [mm]	C [mm]	D [mm]	E [mm]
SCD100530	TS 62 - OPT CLEAN	66	48	76	30	50
SCD100531	TS 75 - OPT CLEAN	78	58	90	30	56
SCD100532	TS 102 - OPT CLEAN	104	68	110	40	72

ARTICOLI

CODICE	DESCRIZIONE
SCD100530	TERMINA USCITA TUBO OPTIMA TS TS62 - OPT CLEAN
SCD100531	TERMINA USCITA TUBO OPTIMA TS TS75 - OPT CLEAN
SCD100532	TERMINALE USCITA TUBO OPTIMA TS TS102 - OPT CLEAN

Tutti i diritti relativi a questa pubblicazione sono di esclusiva proprietà di Tecnosystemi SpA.
 Tecnosystemi SpA si riserva il diritto di apportare in qualsiasi momento e senza preavviso, eventuali modifiche per esigenze di carattere tecnico o commerciale.

