

## RFE - opt

rosone di finitura universale

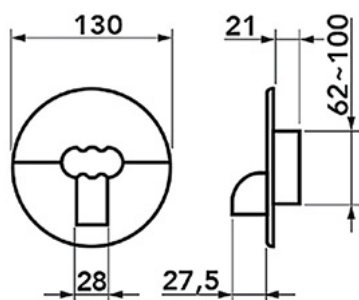
- cod. N11122000



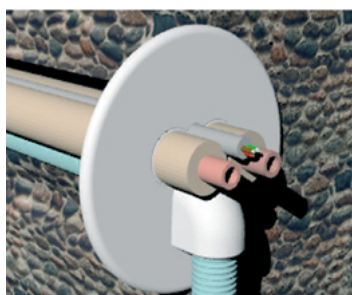
### CARATTERISTICHE TECNICHE:

- PVC rigido antiurto, anti-UVA e riciclabile
- Realizzato in 2 pezzi ad incastro
- Corona esterna copriforo
- Elevata finitura per fori da Ø 62 a Ø 100 mm
- Molle posteriori in dotazione
- Confezione con codice a barre in termoretraibile
- Verniciabile
- Temperatura di esercizio -20°C / +60°C

## DIMENSIONI



## ESEMPIO D'INSTALLAZIONE:



## ARTICOLI

CODICE	DESCRIZIONE
N11122000	ROSONE DI FINITURA UNIVERSALE "RFE" COLORE BIANCO (CONF. 5 PZ.)

Tutti i diritti relativi a questa pubblicazione sono di esclusiva proprietà di Tecnosystemi SpA.  
 Tecnosystemi SpA si riserva il diritto di apportare in qualsiasi momento e senza preavviso, eventuali modifiche per esigenze di carattere tecnico o commerciale.

