

Canalina a battiscopa copri tubi radiatori in PVC con film esterno

- cod. 24000302 - cod. 24000202 - cod. 24000102



DESCRIZIONE

Le linee di canaline battiscopa per la copertura delle tubazioni nel rifacimento o ampliamento degli impianti per il riscaldamento o condizionamento.

I vantaggi dell'installazione a parete in caso di ammodernamento di impianti di riscaldamento o condizionamento sono evidenti: nessun intervento necessario sulla parete per l'inserimento dei tubi, quindi niente calcinacci e polvere, nessuna spesa di intonacatura e di tinteggiatura delle pareti, brevi tempi di installazione, quindi risparmi notevoli sui costi e nessun disagio.

Questa nuova tipologia di ammodernamento dei vecchi impianti nelle abitazioni e locali prevede il rivestimento delle tubature di riscaldamento posate sulla parete tramite delle canaline estetiche di altissima qualità.

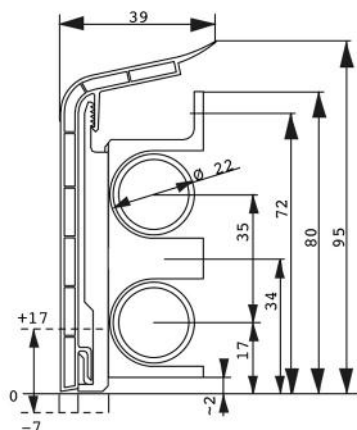
Refiline fornisce il sistema completo adatto al rivestimento dei tubi.

Grazie alla linea di canaline a battiscopa refiline è possibile collegare i radiatori o ventilconvettori in brevissimo tempo, dando all'ambiente un elevato risultato estetico, adattandosi perfettamente a tutti i pavimenti grazie alla vasta scelta di rivestimenti tipo legno rovere chiaro, rovere scuro o bianco presenti nel catalogo.

Per il fissaggio della canalina a muro utilizzare le graffe "GFPTTR" o "GFDTR".

CARATTERISTICHE TECNICHE:

- Profilo realizzato a nido d'ape in PVC



DIMENSIONI

CODICE	LUNGHEZZA [m]
24000302	2
24000202	2
24000102	2

ARTICOLI

24000302	CANALINA A BATTISCOPIA "REFLINE" ROVERE SCURO L.2m
24000202	CANALINA A BATTISCOPIA "REFLINE" ROVERE CHIARO L.2m
24000102	CANALINA A BATTISCOPIA "REFLINE" ROVERE BIANCO L.2m

Tutti i diritti relativi a questa pubblicazione sono di esclusiva proprietà di Tecnosystemi SpA.

Tecnosystemi SpA si riserva il diritto di apportare in qualsiasi momento e senza preavviso, eventuali modifiche per esigenze di carattere tecnico o commerciale.