

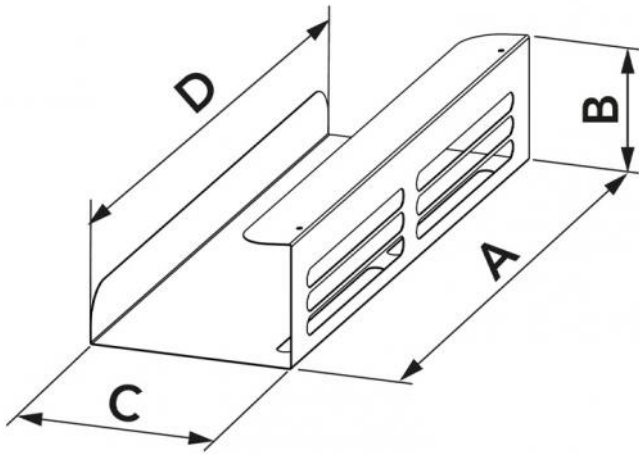
Kit deflettore per condizionatori a cassetta

- cod. SCD600001 - cod. SCD600020



CARATTERISTICHE TECNICHE:

- Realizzato in lamiera elettrozincata
- Verniciata in poliestere bianco RAL 9016
- Isolante anti condensa interno (spessore 5mm) in polietilene a celle chiuse
- Fissaggi non inclusi
- Disponibile in kit da 4 pezzi



DIMENSIONI

CODICE	A [mm]	B [mm]	C [mm]	D [mm]
SCD600001	530	105	170	530
SCD600020	530	105	170	200

ARTICOLI

CODICE	DESCRIZIONE
SCD600001	DEFLETTORE PER CONDIZIONATORI A CASSETTA (CONF. 4 PZ.)
SCD600020	DEFLETTORE PER CONDIZIONATORI A CASSETTA fino a 60x60 (CONF. 4 PZ.)

Tutti i diritti relativi a questa pubblicazione sono di esclusiva proprietà di Tecnosystemi SpA.
 Tecnosystemi SpA si riserva il diritto di apportare in qualsiasi momento e senza preavviso, eventuali modifiche per esigenze di carattere tecnico o commerciale.

