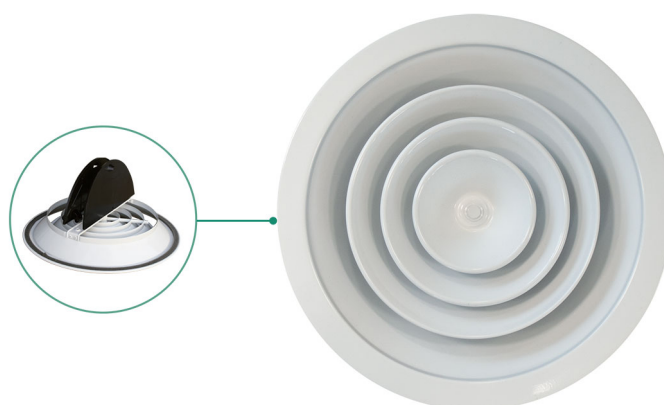


DCA

diffusore circolare a coni fissi in alluminio verniciato bianco con serranda a farfalla e collarino

- cod. W11161760 - cod. W11161770 - cod. W11161780



DESCRIZIONE

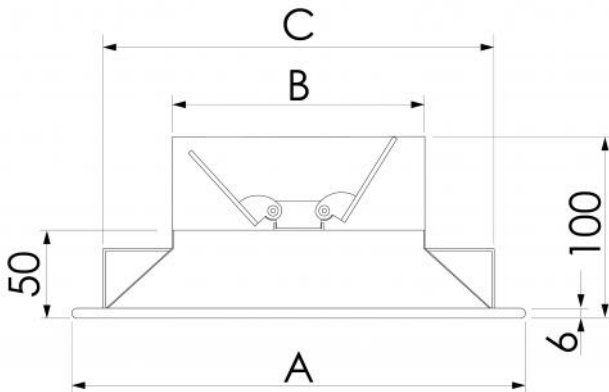
I diffusori della serie DCA in alluminio verniciato bianco RAL 9016, sono progettati per essere utilizzati per applicazioni in condizionamento, riscaldamento e ventilazione sia in mandata che ripresa.

Il loro utilizzo è consigliato in ambiente di piccole dimensioni con altezze che variano dai 2,5 m ai 3,5.

La particolare geometria di progettazione del diffusore permette di avere basse perdite di carico e rumorosità ridotta.

Di facile manutenzione e regolazione per la possibilità di estrarre i coni centrali.

Il flusso dell'aria è regolato mediante le serrande integrate nel diffusore.

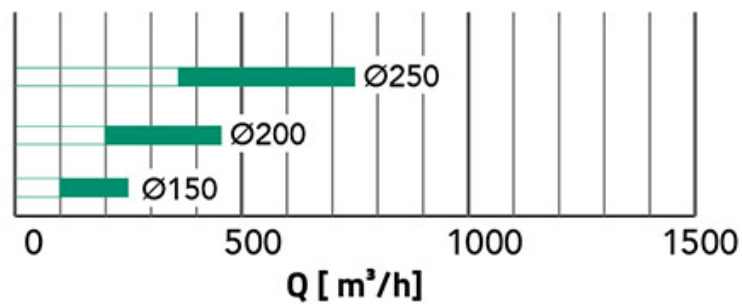


DIMENSIONI

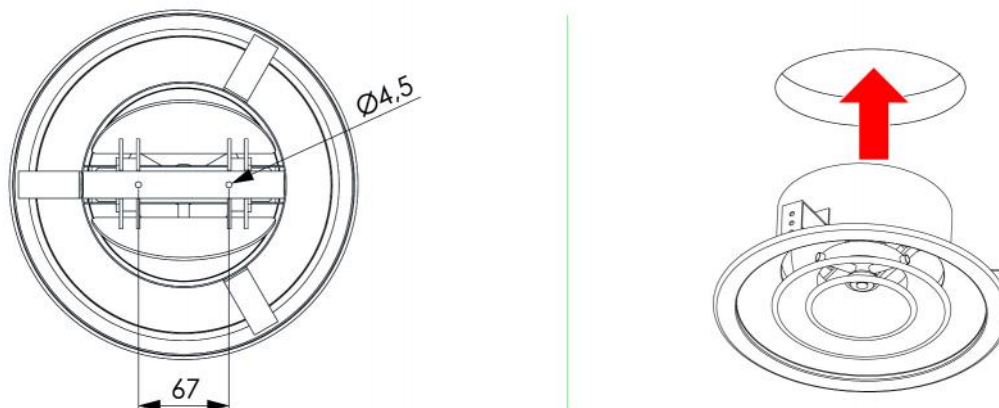
| CODICE | A [mm] | B [mm] | C [mm] |
|-----------|--------|--------|--------|
| W11161760 | 260 | 150 | 220 |
| W11161770 | 310 | 200 | 270 |
| W11161780 | 360 | 250 | 320 |

Le dimensioni sono espresse in mm, salvo diversa indicazione.

SELEZIONE RAPIDA PORTATA D'ARIA



ESEMPIO DI INSTALLAZIONE DIFFUSORE



ARTICOLI

| CODICE | DESCRIZIONE |
|-----------|--|
| W11161760 | DIFFUSORE CIRCOLARE DCA A CONI FISSI IN ALLUMINIO VERNICIATO BIANCO CON SERRANDA A FARFALLA E COLLARINO - Ø150 |
| W11161770 | DIFFUSORE CIRCOLARE DCA A CONI FISSI IN ALLUMINIO VERNICIATO BIANCO CON SERRANDA A FARFALLA E COLLARINO - Ø200 |
| W11161780 | DIFFUSORE CIRCOLARE DCA A CONI FISSI IN ALLUMINIO VERNICIATO BIANCO CON SERRANDA A FARFALLA E COLLARINO - Ø250 |

Tutti i diritti relativi a questa pubblicazione sono di esclusiva proprietà di Tecnosystemi SpA.
Tecnosystemi SpA si riserva il diritto di apportare in qualsiasi momento e senza preavviso, eventuali modifiche per esigenze di carattere tecnico o commerciale.