

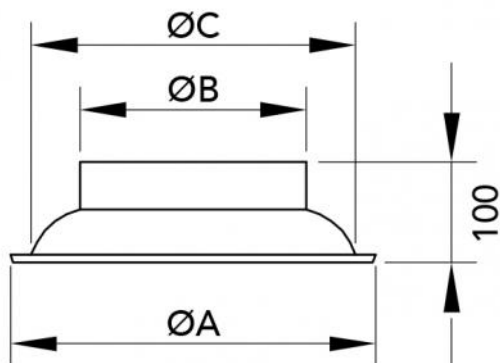
# Diffusore circolare multicono regolabile in plastica abs bianca a fissaggio rapido

- cod. 11176030 - cod. 11176040 - cod. 11176050



## CARATTERISTICHE TECNICHE:

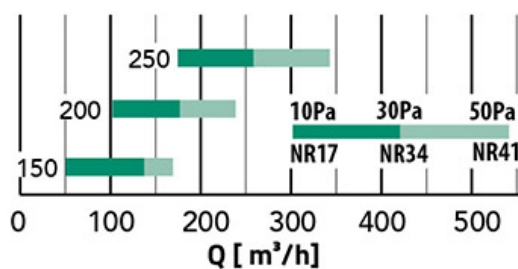
- Realizzato in ABS bianco RAL 9016
- Temperatura di utilizzo: da -15°C a + 48°C
- Evita fenomeni di condensa



## DIMENSIONI

CODICE	Ø A [mm]	Ø B [mm]	Ø C [mm]
11176030	244	150	200
11176040	294	200	250
11176050	362	250	320

## SELEZIONE RAPIDA PORTATA D'ARIA



**ARTICOLI**

CODICE	DESCRIZIONE
11176030	DIFFUSORE CIRCOLARE MULTICONO IN ABS BIANCO A FISSAGGIO RAPIDO ATTACCO - Ø150
11176040	DIFFUSORE CIRCOLARE MULTICONO IN ABS BIANCO A FISSAGGIO RAPIDO ATTACCO - Ø200
11176050	DIFFUSORE CIRCOLARE MULTICONO IN ABS BIANCO A FISSAGGIO RAPIDO ATTACCO - Ø250

Tutti i diritti relativi a questa pubblicazione sono di esclusiva proprietà di Tecnosystemi SpA.  
Tecnosystemi SpA si riserva il diritto di apportare in qualsiasi momento e senza preavviso, eventuali modifiche per esigenze di carattere tecnico o commerciale.