

Diffusore lineare a scomparsa in ALLUMINIO con serranda e plenum coibentato

- cod. PWD301533 - cod. PWD301534 - cod. PWD301541
- cod. PWD301542 - cod. PWD301549 - cod. PWD301550
- cod. PWD301557 - cod. PWD301558 - cod. PWD301565
- cod. PWD301566 - cod. PWD301573 - cod. PWD301574
- cod. PWD301581 - cod. PWD301582 - cod. PWD301589
- cod. PWD301590 - cod. PWD301597 - cod. PWD301598
- cod. PWD301605 - cod. PWD301606



DESCRIZIONE

Diffusore lineare a scomparsa in alluminio con serranda e plenum coibentato.

Disponibile con feritoia da 20 o 30 mm di colore bianco o nero.

Il plenum dal design unico e originale è realizzato in lamiera zincata rivestito in polietilene a celle chiuse.

Questo diffusore lineare a scomparsa unisce funzionalità e design, integrandosi perfettamente in tutti gli ambienti e consente una diffusione dell'aria uniforme ed una elevata induzione termica.

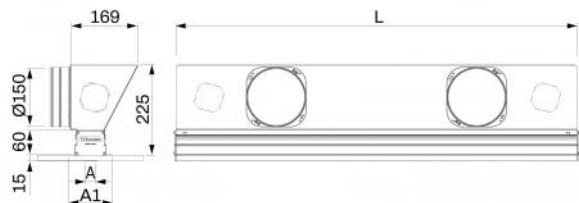
I collarini di ingresso sono inclusi nella confezione e sono da montare in opera, in base alle esigenze di installazione.

Il plenum è dotato di ulteriori predisposizioni sia per canalizzazioni supplementari che condotti VMC, da sfondare al bisogno.

La serranda permette di regolare il quantitativo d'aria desiderato e può essere tarata mediante un cacciavite.

ACCESSORI

- Staffe di fissaggio a controsoffitto, incluse nella fornitura.
- Kit di continuità, acquistabile separatamente.



DIMENSIONI

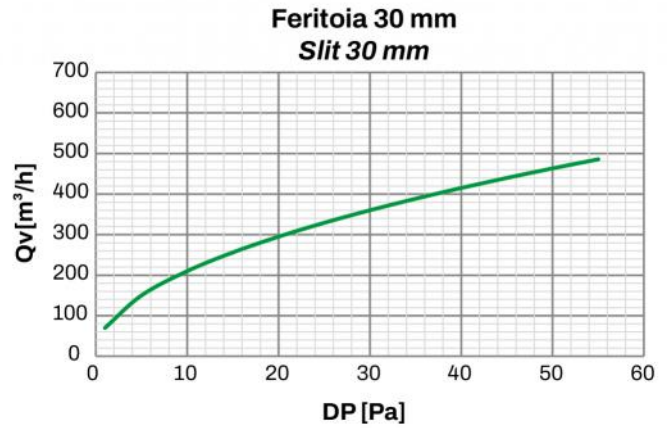
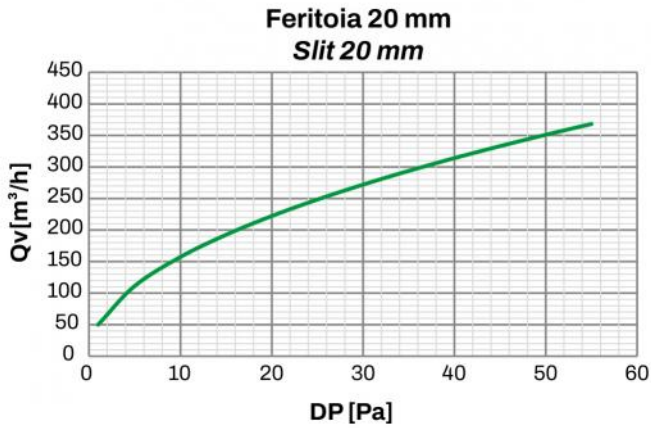
CODICE	L [mm]	A [mm]	A1 [mm]	ATTACCO Ø50
PWD301533	600	20	100	1
PWD301534	600	20	100	1
PWD301541	600	30	110	1
PWD301542	600	30	110	1
PWD301549	800	20	100	2
PWD301550	800	20	100	2
PWD301557	800	30	110	2
PWD301558	800	30	110	2
PWD301565	1000	20	100	2
PWD301566	1000	20	100	2
PWD301573	1000	30	110	2
PWD301574	1000	30	110	2
PWD301581	1500	20	100	3
PWD301582	1500	20	100	3
PWD301589	1500	30	110	3
PWD301590	1500	30	110	3
PWD301597	2000	20	100	4
PWD301598	2000	20	100	4
PWD301605	2000	30	110	4
PWD301606	2000	30	110	4

INFORMAZIONE

Le misure indicate sono espresse in millimetri (mm), salvo diversa indicazione.

Lo spessore di cartongesso calcolato per queste configurazioni è 12,5 mm (non incluso nella fornitura).

CURVE DI PORTATA E PERDITE DI CARICO

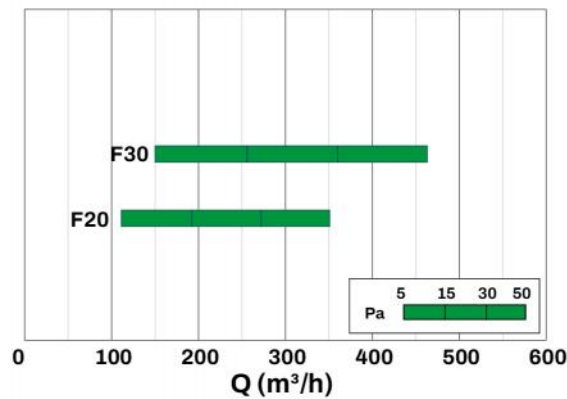


MODELLO	Ak [m²]	Qv min [m³/h]	Qv max [m³/h]	Lwa min [dB(A)]	Lwa max [dB(A)]	DP min [Pa]	DP max [Pa]
FERITOIA 20	0.02	155	350	32	46	10	50
FERITOIA 30	0.03	210	465	33	47	10	50

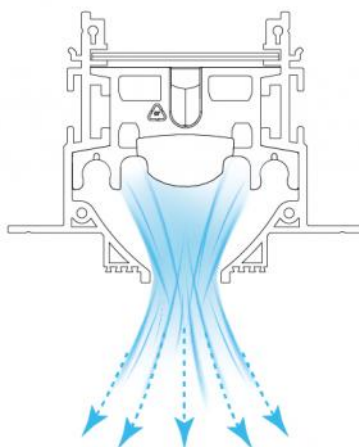
INFORMAZIONE

I dati in tabella si riferiscono ai diffusori lineari a scomparsa di lunghezza 1000 mm

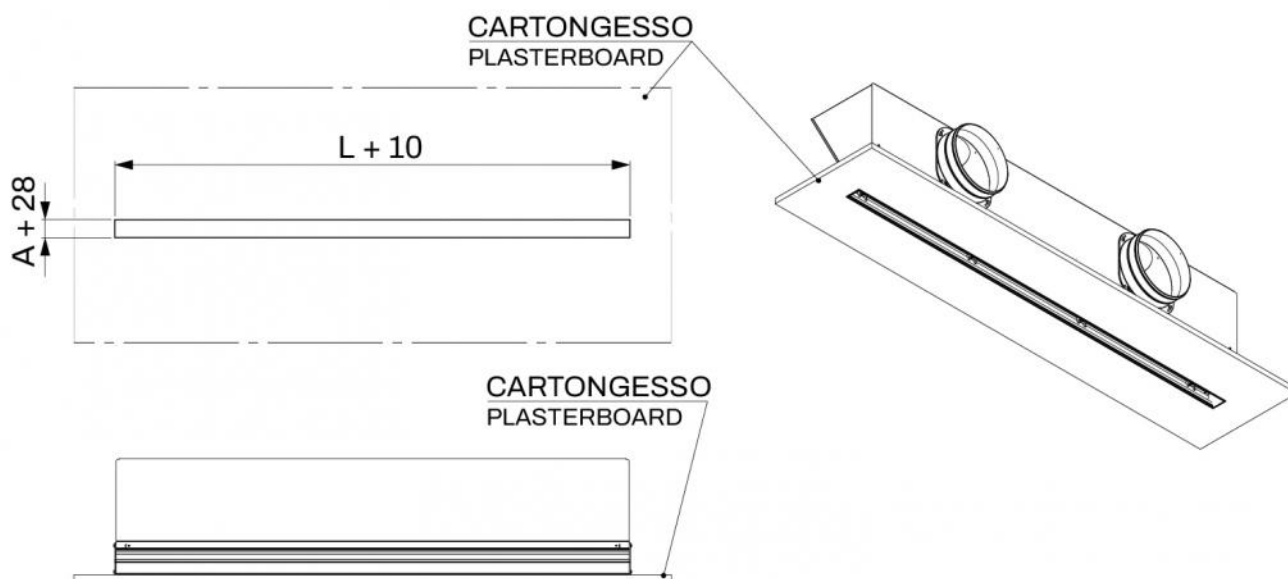
DIAGRAMMA SCELTA RAPIDA



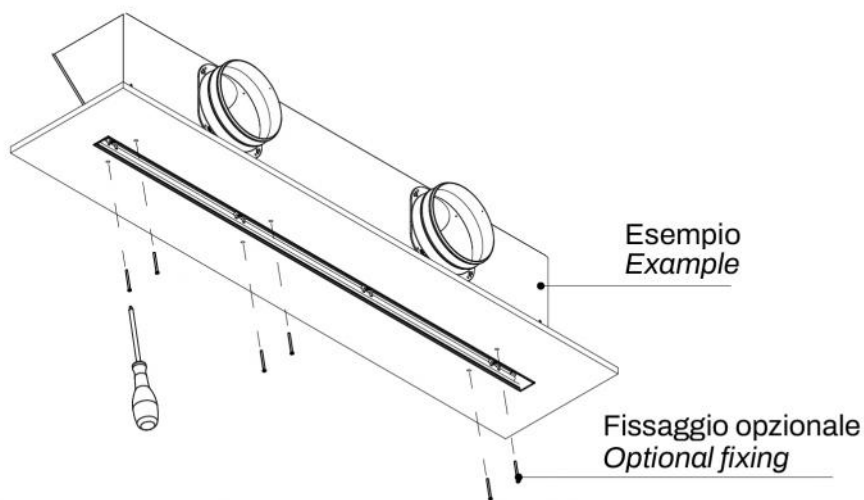
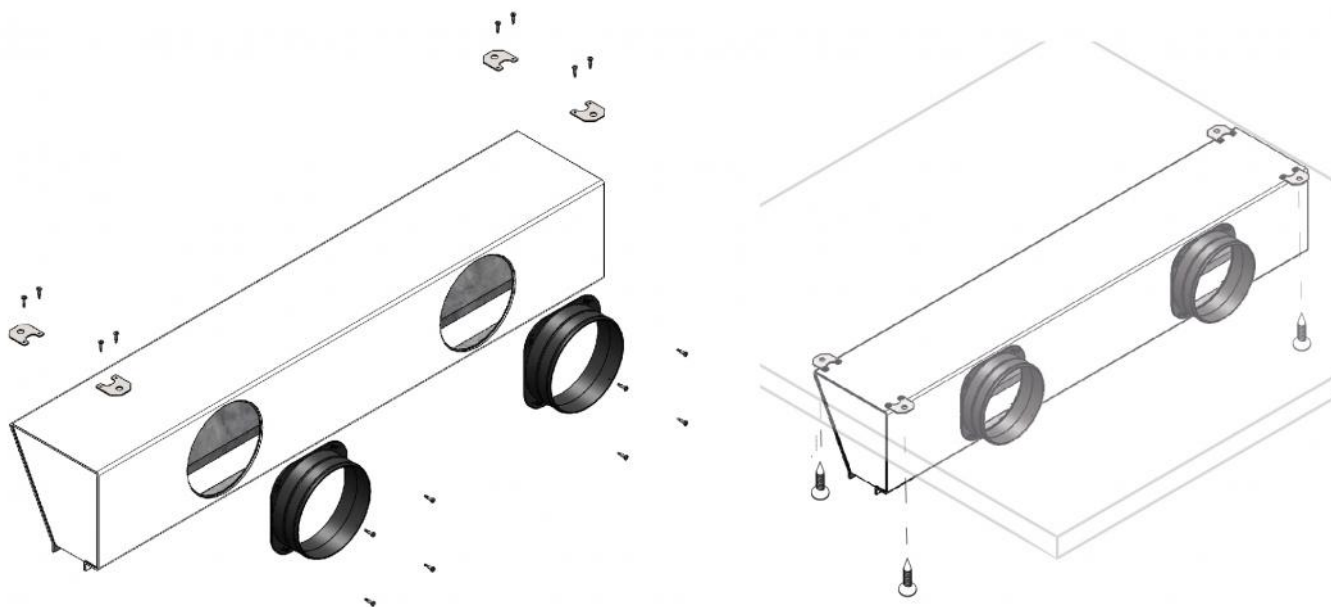
ESEMPIO DI LANCIO VERTICALE



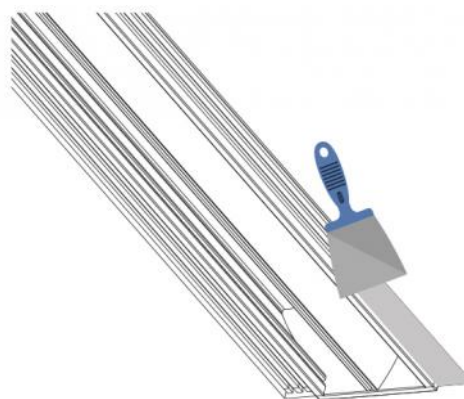
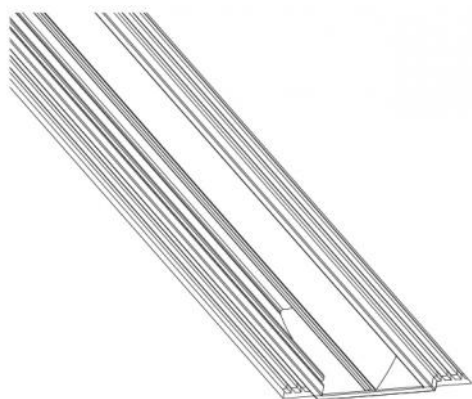
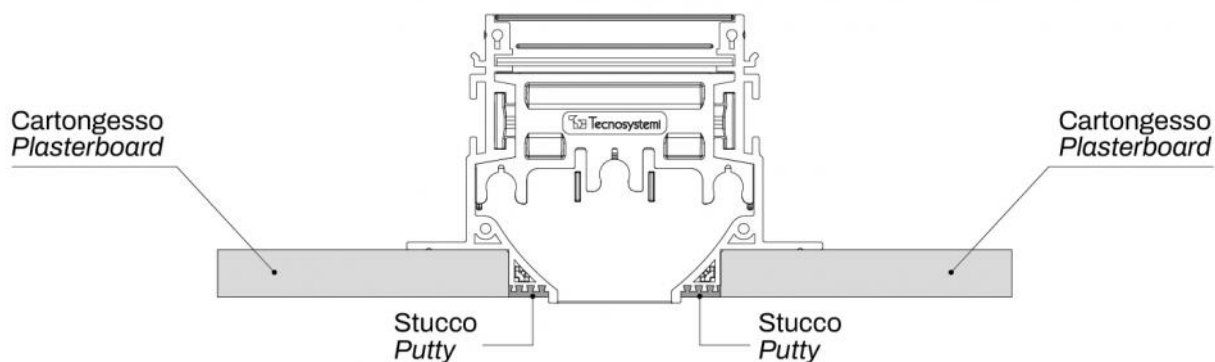
PREDISPOSIZIONI MURARIE



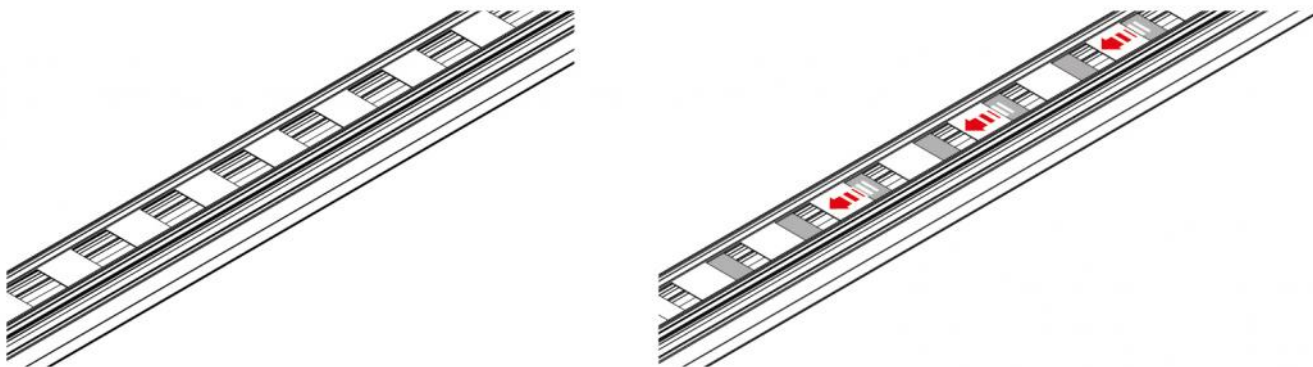
ESEMPIO DI INSTALLAZIONE



STUCCATURA

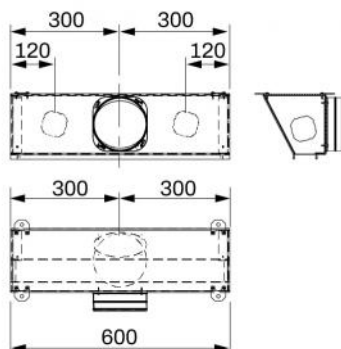


REGOLAZIONE SERRANDA

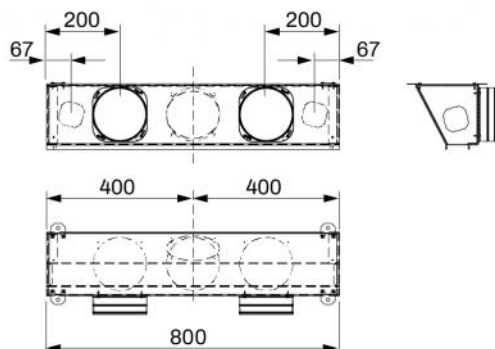


Regolare la serranda con un cacciavite da sotto il diffusore montato.

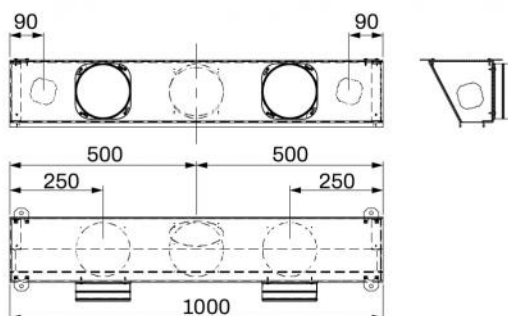
DIMENSIONAMENTI PREDISPOSIZIONI L. 600



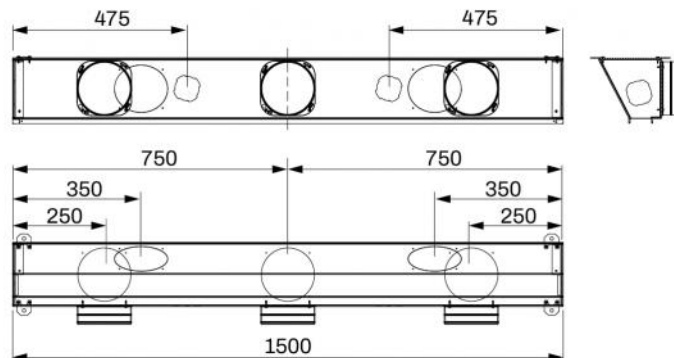
DIMENSIONAMENTI PREDISPOSIZIONI L. 800



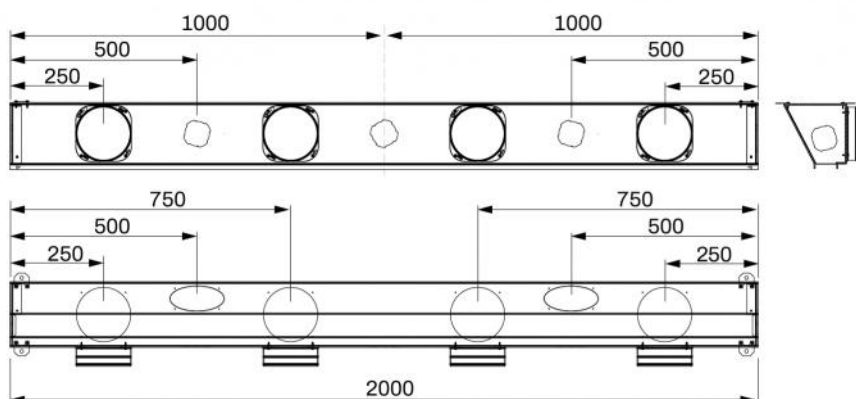
DIMENSIONAMENTI PREDISPOSIZIONI L. 1000



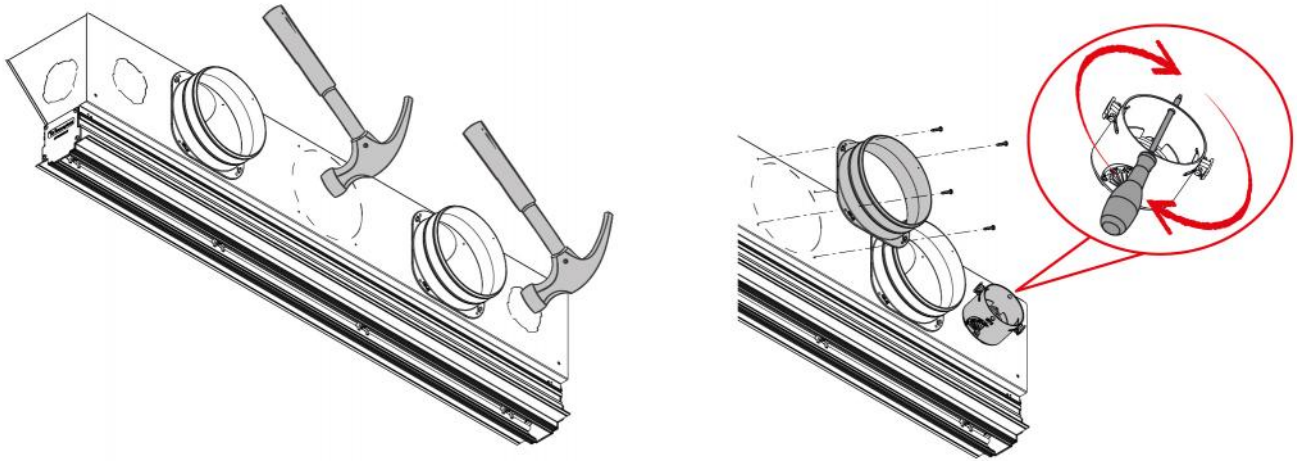
DIMENSIONAMENTI PREDISPOSIZIONI L. 1500



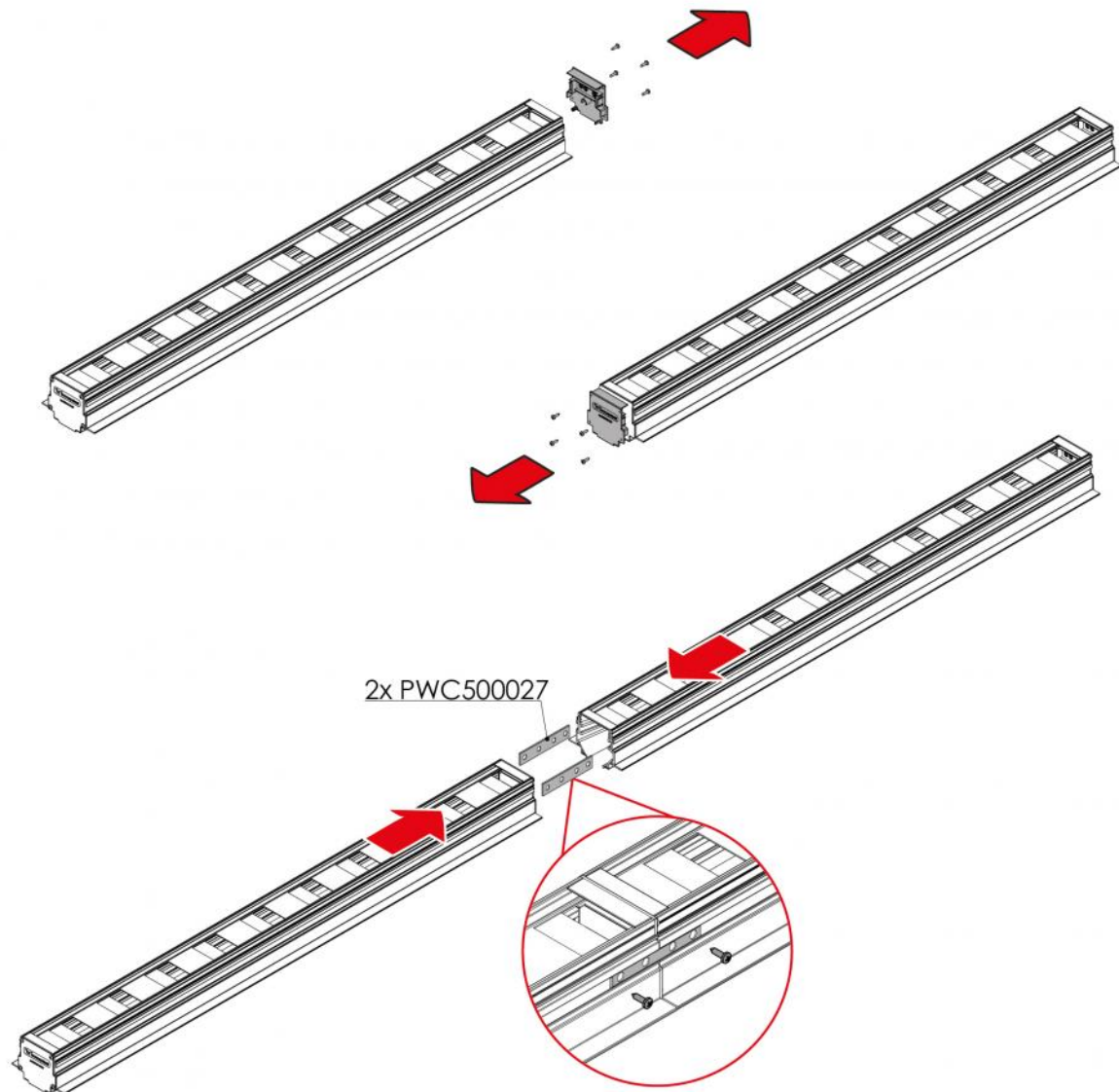
DIMENSIONAMENTI PREDISPOSIZIONI L. 2000



ESEMPIO DI INSTALLAZIONE COLLARINI E/O PREDISPOSIZIONI VMC



ESEMPIO DI FISSAGGIO KIT DI CONTINUITÀ



ARTICOLI

CODICE	DESCRIZIONE
PWD301533	Diffusore lineare a scomparsa in ALLUMINIO con serranda e plenum coibentato L600mm feritoia 20mm WHITE
PWD301534	Diffusore lineare a scomparsa in ALLUMINIO con serranda e plenum coibentato L600mm feritoia 20mm BLACK
PWD301541	Diffusore lineare a scomparsa in ALLUMINIO con serranda e plenum coibentato L600mm feritoia 30mm WHITE
PWD301542	Diffusore lineare a scomparsa in ALLUMINIO con serranda e plenum coibentato L600mm feritoia 30mm BLACK
PWD301549	Diffusore lineare a scomparsa in ALLUMINIO con serranda e plenum coibentato L800mm feritoia 20mm WHITE
PWD301550	Diffusore lineare a scomparsa in ALLUMINIO con serranda e plenum coibentato L800mm feritoia 20mm BLACK
PWD301557	Diffusore lineare a scomparsa in ALLUMINIO con serranda e plenum coibentato L800mm feritoia 30mm WHITE
PWD301558	Diffusore lineare a scomparsa in ALLUMINIO con serranda e plenum coibentato L800mm feritoia 30mm BLACK
PWD301565	Diffusore lineare a scomparsa in ALLUMINIO con serranda e plenum coibentato L1000mm feritoia 20mm WHITE
PWD301566	Diffusore lineare a scomparsa in ALLUMINIO con serranda e plenum coibentato L1000mm feritoia 20mm BLACK
PWD301573	Diffusore lineare a scomparsa in ALLUMINIO con serranda e plenum coibentato L1000mm feritoia 30mm WHITE
PWD301574	Diffusore lineare a scomparsa in ALLUMINIO con serranda e plenum coibentato L1000mm feritoia 30mm BLACK
PWD301581	Diffusore lineare a scomparsa in ALLUMINIO con serranda e plenum coibentato L1500mm feritoia 20mm WHITE
PWD301582	Diffusore lineare a scomparsa in ALLUMINIO con serranda e plenum coibentato L1500mm feritoia 20mm BLACK
PWD301589	Diffusore lineare a scomparsa in ALLUMINIO con serranda e plenum coibentato L1500mm feritoia 30mm WHITE
PWD301590	Diffusore lineare a scomparsa in ALLUMINIO con serranda e plenum coibentato L1500mm feritoia 30mm BLACK
PWD301597	Diffusore lineare a scomparsa in ALLUMINIO con serranda e plenum coibentato L2000mm feritoia 20mm WHITE
PWD301598	Diffusore lineare a scomparsa in ALLUMINIO con serranda e plenum coibentato L2000mm feritoia 20mm BLACK
PWD301605	Diffusore lineare a scomparsa in ALLUMINIO con serranda e plenum coibentato L2000mm feritoia 30mm WHITE
PWD301606	Diffusore lineare a scomparsa in ALLUMINIO con serranda e plenum coibentato L2000mm feritoia 30mm BLACK

Tutti i diritti relativi a questa pubblicazione sono di esclusiva proprietà di Tecnosystemi SpA.
 Tecnosystemi SpA si riserva il diritto di apportare in qualsiasi momento e senza preavviso, eventuali modifiche per esigenze di carattere tecnico o commerciale.