

Diffusore lineare con serranda a 3 feritoie in alluminio anodizzato - alluminio verniciato bianco RAL 9016

- cod. PWC300027 - cod. PWC300028 - cod. PWC300029
- cod. PWC300030 - cod. PWC300031 - cod. PWC300032
- cod. PWC300033 - cod. PWC300034 - cod. PWC300035
- cod. PWC300036



DESCRIZIONE

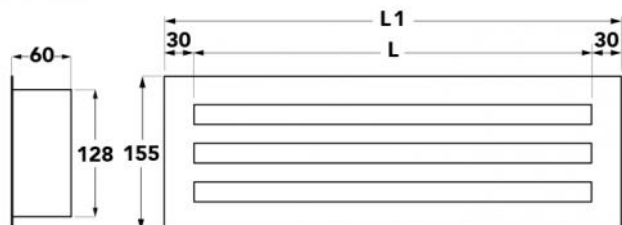
Diffusori lineari a feritoie con deflettori regolabili e serranda di taratura incorporata.

Realizzati in alluminio anodizzato o verniciato bianco RAL 9016.

All'interno dei profili sono ricavati gli alloggiamenti che consentono il montaggio dei deflettori regolabili in alluminio.

Possono essere impiegati sia in mandata che in ripresa ed installati sia a soffitto che a parete, con un'altezza di installazione da 2,5 m a 3,1 m.

Il fissaggio avviene mediante viti frontali e staffa interna mobile, in dotazione.



DIMENSIONI

| CODICE | L [mm] | L1 [mm] | COLORE |
|-----------|--------|---------|-----------|
| PWC300027 | 600 | 660 | BIANCO |
| PWC300028 | 600 | 660 | ALLUMINIO |
| PWC300029 | 800 | 860 | BIANCO |
| PWC300030 | 800 | 860 | ALLUMINIO |
| PWC300031 | 1000 | 1060 | BIANCO |
| PWC300032 | 1000 | 1060 | ALLUMINIO |
| PWC300033 | 1500 | 1560 | BIANCO |
| PWC300034 | 1500 | 1560 | ALLUMINIO |
| PWC300035 | 2000 | 2060 | BIANCO |
| PWC300036 | 2000 | 2060 | ALLUMINIO |

DATI TECNICI

| CODICE | Ak [m ²] | Q [m ³ /h] MIN | Q [m ³ /h] MAX | LwA [dB(A)] MIN | LwA [dB(A)] MAX | X(0,25) - Y(0,25) MIN [m] | X(0,25) - Y(0,25) MAX [m] | Dpt [Pa] MIN | Dpt [Pa] MAX |
|-----------|----------------------|------------------------------|------------------------------|--------------------|--------------------|---------------------------------|---------------------------------|-----------------|-----------------|
| PWC300027 | 0,01449 | 180 | 414 | 34 | 48 | 4,8 | 11 | 10 | 50 |
| PWC300028 | 0,01449 | 180 | 414 | 34 | 48 | 4,8 | 11 | 10 | 50 |
| PWC300029 | 0,02175 | 240 | 552 | 34 | 48 | 4,8 | 11 | 10 | 50 |
| PWC300030 | 0,02175 | 240 | 552 | 34 | 48 | 4,8 | 11 | 10 | 50 |
| PWC300031 | 0,02901 | 300 | 690 | 34 | 48 | 4,8 | 11 | 10 | 50 |
| PWC300032 | 0,02901 | 300 | 690 | 34 | 48 | 4,8 | 11 | 10 | 50 |
| PWC300033 | 0,04717 | 450 | 1035 | 34 | 48 | 4,8 | 11 | 10 | 50 |
| PWC300034 | 0,04717 | 450 | 1035 | 34 | 48 | 4,8 | 11 | 10 | 50 |
| PWC300035 | 0,06533 | 600 | 1380 | 34 | 48 | 4,8 | 11 | 10 | 50 |
| PWC300036 | 0,06533 | 600 | 1380 | 34 | 48 | 4,8 | 11 | 10 | 50 |

ESEMPIO DI INSTALLAZIONE

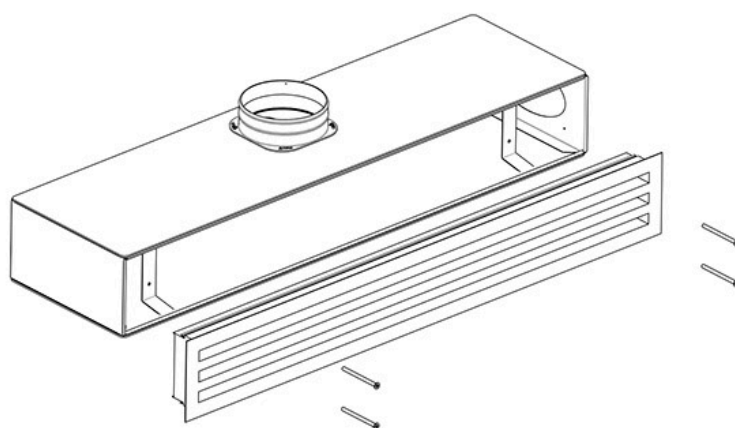
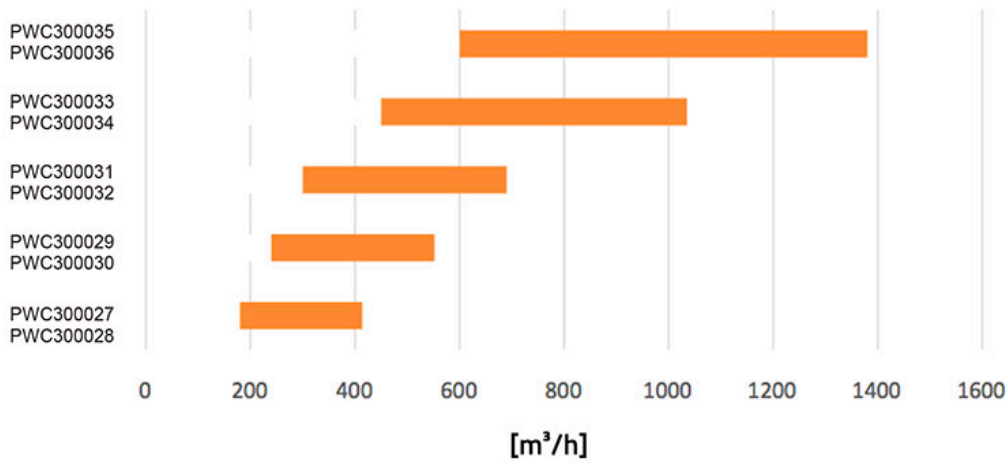


DIAGRAMMA SCELTA RAPIDA



ARTICOLI

| CODICE | DESCRIZIONE |
|-----------|---|
| PWC300027 | DIFFUSORE LINEARE CON SERRANDA 3 FERITOIE IN ALLUMINIO VERNICIATO BIANCO L.600mm |
| PWC300028 | DIFFUSORE LINEARE CON SERRANDA 3 FERITOIE IN ALLUMINIO ANODIZZATO L.600mm |
| PWC300029 | DIFFUSORE LINEARE CON SERRANDA 3 FERITOIE IN ALLUMINIO VERNICIATO BIANCO L.800mm |
| PWC300030 | DIFFUSORE LINEARE CON SERRANDA 3 FERITOIE IN ALLUMINIO ANODIZZATO L.800mm |
| PWC300031 | DIFFUSORE LINEARE CON SERRANDA 3 FERITOIE IN ALLUMINIO VERNICIATO BIANCO L.1000mm |
| PWC300032 | DIFFUSORE LINEARE CON SERRANDA 3 FERITOIE IN ALLUMINIO ANODIZZATO L.1000mm |
| PWC300033 | DIFFUSORE LINEARE CON SERRANDA 3 FERITOIE IN ALLUMINIO VERNICIATO BIANCO L.1500mm |
| PWC300034 | DIFFUSORE LINEARE CON SERRANDA 3 FERITOIE IN ALLUMINIO ANODIZZATO L.1500mm |
| PWC300035 | DIFFUSORE LINEARE CON SERRANDA 3 FERITOIE IN ALLUMINIO VERNICIATO BIANCO L.2000mm |
| PWC300036 | DIFFUSORE LINEARE CON SERRANDA 3 FERITOIE IN ALLUMINIO ANODIZZATO L.2000mm |

Tutti i diritti relativi a questa pubblicazione sono di esclusiva proprietà di Tecnosystemi SpA.
Tecnosystemi SpA si riserva il diritto di apportare in qualsiasi momento e senza preavviso, eventuali modifiche per esigenze di carattere tecnico o commerciale.