

Diffusore lineare con serranda a 4 feritoie in alluminio anodizzato - alluminio verniciato bianco RAL 9016

- cod. PWC300037 - cod. PWC300038 - cod. PWC300039
- cod. PWC300040 - cod. PWC300041 - cod. PWC300042
- cod. PWC300043 - cod. PWC300044 - cod. PWC300045
- cod. PWC300046



DESCRIZIONE

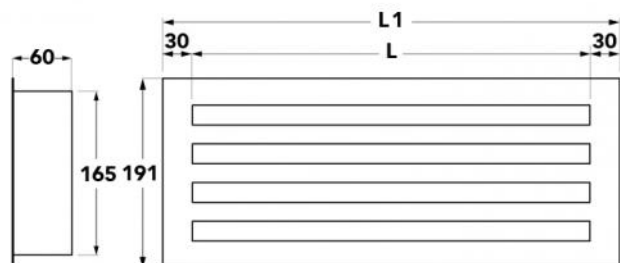
Diffusori lineari a feritoie con deflettori regolabili e serranda di taratura incorporata.

Realizzati in alluminio anodizzato o verniciato bianco RAL 9016.

All'interno dei profili sono ricavati gli alloggiamenti che consentono il montaggio dei deflettori regolabili in alluminio.

Possono essere impiegati sia in mandata che in ripresa ed installati sia a soffitto che a parete, con un'altezza di installazione da 2,5 m a 3,1 m.

Il fissaggio avviene mediante viti frontali e staffa interna mobile, in dotazione.



DIMENSIONI

CODICE	L [mm]	L1 [mm]	COLORE
PWC300037	600	660	BIANCO
PWC300038	600	660	ALLUMINIO
PWC300039	800	860	BIANCO
PWC300040	800	860	ALLUMINIO
PWC300041	1000	1060	BIANCO
PWC300042	1000	1060	ALLUMINIO
PWC300043	1500	1560	BIANCO
PWC300044	1500	1560	ALLUMINIO
PWC300045	2000	2060	BIANCO
PWC300046	2000	2060	ALLUMINIO

DATI TECNICI

CODICE	Ak [m ²]	Q [m ³ /h] MIN	Q [m ³ /h] MAX	LwA [dB(A)] MIN	LwA [dB(A)] MAX	X(0,25) - Y(0,25) MIN [m]	X(0,25) - Y(0,25) MAX [m]	Dpt [Pa] MIN	Dpt [Pa] MAX
PWC300037	0,01934	246	558	35	49	5,6	12,5	10	50
PWC300038	0,01934	246	558	35	49	5,6	12,5	10	50
PWC300039	0,02903	328	744	35	49	5,6	12,5	10	50
PWC300040	0,02903	328	744	35	49	5,6	12,5	10	50
PWC300041	0,03872	410	930	35	49	5,6	12,5	10	50
PWC300042	0,03872	410	930	35	49	5,6	12,5	10	50
PWC300043	0,06295	615	1395	35	49	5,6	12,5	10	50
PWC300044	0,06295	615	1395	35	49	5,6	12,5	10	50
PWC300045	0,08718	820	1860	35	49	5,6	12,5	10	50
PWC300046	0,08718	820	1860	35	49	5,6	12,5	10	50

ESEMPIO DI INSTALLAZIONE

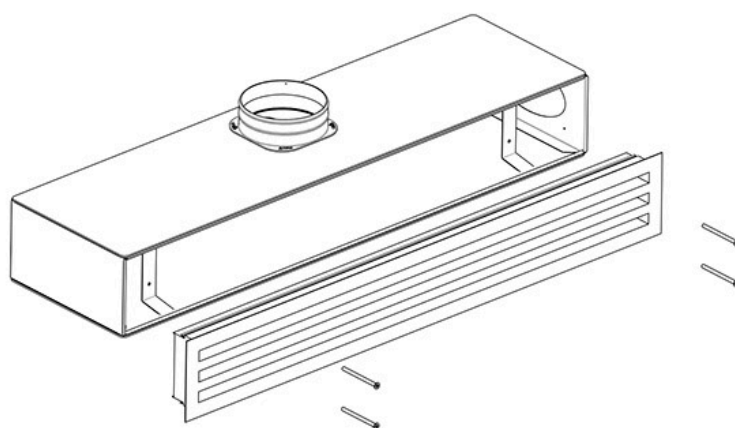
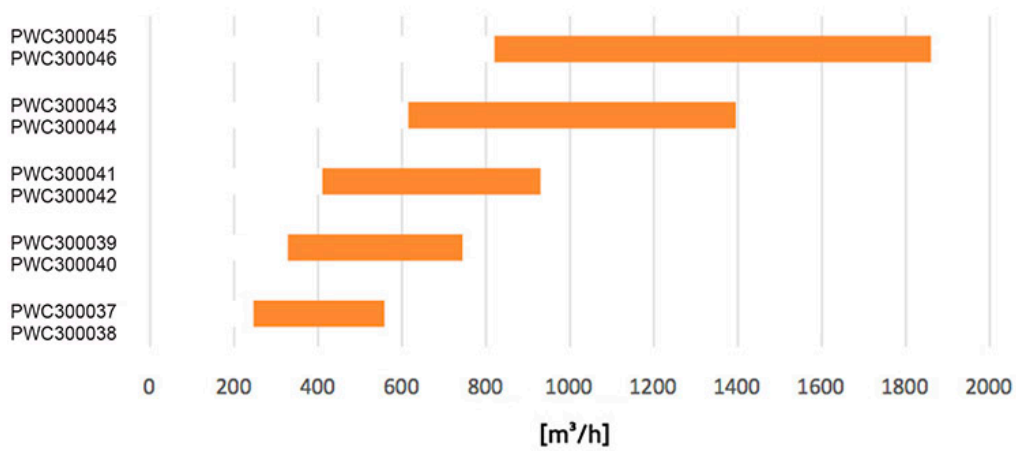


DIAGRAMMA SCELTA RAPIDA



ARTICOLI

CODICE	DESCRIZIONE
PWC300037	DIFFUSORE LINEARE CON SERRANDA 4 FERITOIE IN ALLUMINIO VERNICIATO BIANCO L.600mm
PWC300038	DIFFUSORE LINEARE CON SERRANDA 4 FERITOIE IN ALLUMINIO ANODIZZATO L.600mm
PWC300039	DIFFUSORE LINEARE CON SERRANDA 4 FERITOIE IN ALLUMINIO VERNICIATO BIANCO L.800mm
PWC300040	DIFFUSORE LINEARE CON SERRANDA 4 FERITOIE IN ALLUMINIO ANODIZZATO L.800mm
PWC300041	DIFFUSORE LINEARE CON SERRANDA 4 FERITOIE IN ALLUMINIO VERNICIATO BIANCO L.1000mm
PWC300042	DIFFUSORE LINEARE CON SERRANDA 4 FERITOIE IN ALLUMINIO ANODIZZATO L.1000mm
PWC300043	DIFFUSORE LINEARE CON SERRANDA 4 FERITOIE IN ALLUMINIO VERNICIATO BIANCO L.1500mm
PWC300044	DIFFUSORE LINEARE CON SERRANDA 4 FERITOIE IN ALLUMINIO ANODIZZATO L.1500mm
PWC300045	DIFFUSORE LINEARE CON SERRANDA 4 FERITOIE IN ALLUMINIO VERNICIATO BIANCO L.2000mm
PWC300046	DIFFUSORE LINEARE CON SERRANDA 4 FERITOIE IN ALLUMINIO ANODIZZATO L.2000mm

Tutti i diritti relativi a questa pubblicazione sono di esclusiva proprietà di Tecnosystemi SpA.
 Tecnosystemi SpA si riserva il diritto di apportare in qualsiasi momento e senza preavviso, eventuali modifiche per esigenze di carattere tecnico o commerciale.