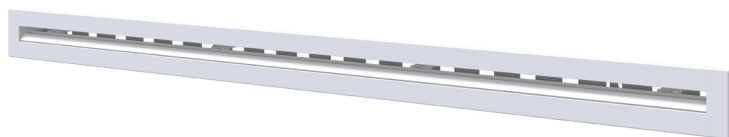


Diffusore lineare in ALLUMINIO con serranda e deflettore centrale - 1 feritoia

- cod. PWD301613 - cod. PWD301622 - cod. PWD301631
- cod. PWD301640 - cod. PWD301649



DESCRIZIONE

Diffusore lineare a vista in alluminio con serranda regolabile di taratura, deflettore centrale a 1 feritoia, di colore bianco. I diffusori sono utilizzati in ambienti dove è necessario preservare l'estetica dei soffitti come uffici, sale riunioni ed alberghi e consentono una diffusione dell'aria uniforme ed una elevata induzione termica.

Il fissaggio sul plenum, acquistabile separatamente, avviene mediante viti frontali e staffe a C mobili.

La serranda permette di regolare il quantitativo d'aria desiderato e può essere tarata mediante un cacciavite.

All'interno dei profili sono ricavati gli alloggiamenti che consentono il montaggio dei deflettori regolabili in PVC.

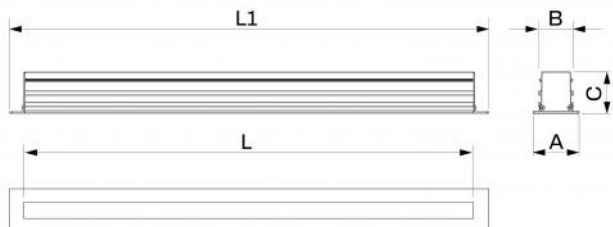
Modificando la direzione dei deflettori è possibile orientare il flusso dell'aria in funzione dell'ambiente di installazione, ottenendo se necessario un effetto Coanda.

APPLICAZIONI

Diffusore ideale per installazioni a parete o soffitto, in mandata e in ripresa, ad una altezza compresa tra 2,5 m e 3,1 m.

ACCESSORI

- Plenum in lamiera zincata coibentata, acquistabile separatamente.
- Kit di continuità, acquistabile separatamente.



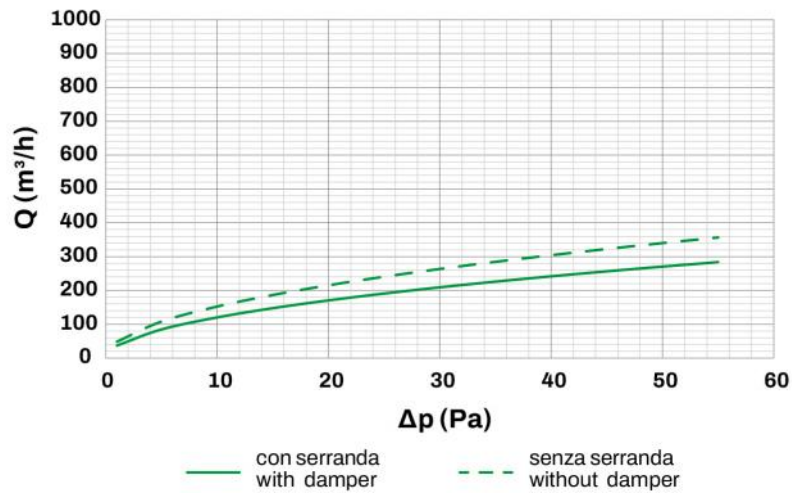
DIMENSIONI

CODICE	L [mm]	L1 [mm]	A [mm]	B [mm]	C [mm]
PWD301613	600	645	66	49	60
PWD301622	800	845	66	49	60
PWD301631	1000	1045	66	49	60
PWD301640	1500	1545	66	49	60
PWD301649	2000	2045	66	49	60

INFORMAZIONE

Le misure indicate sono espresse in millimetri (mm), salvo diversa indicazione.

CURVE DI PORTATA E PERDITE DI CARICO CON DEFLETTORE VERTICALE

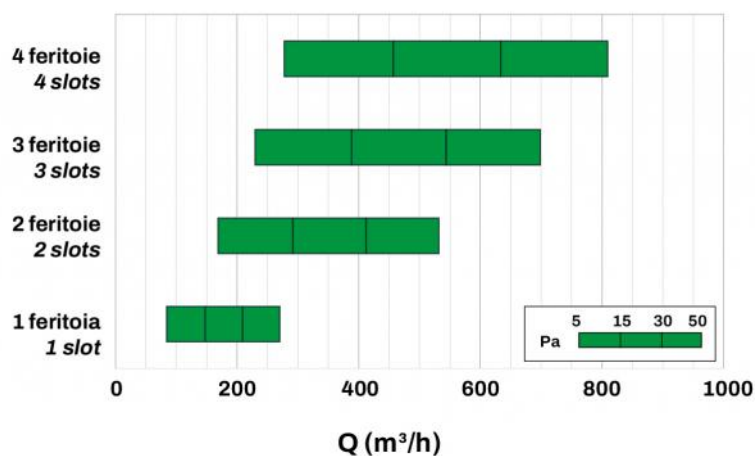


Ak [m²]	Qv min [m³/h]	Qv max [m³/h]	Lwa min [dB(A)]	Lwa max [dB(A)]	DP min [Pa]	DP max [Pa]
0.021	120	270	32	46	10	50

INFORMAZIONE

I dati in tabella si riferiscono ai diffusori lineari a scomparsa di lunghezza 1000 mm, con serranda completamente aperta e deflettore verticale.

DIAGRAMMA SCELTA RAPIDA



ESEMPIO DI LANCIO

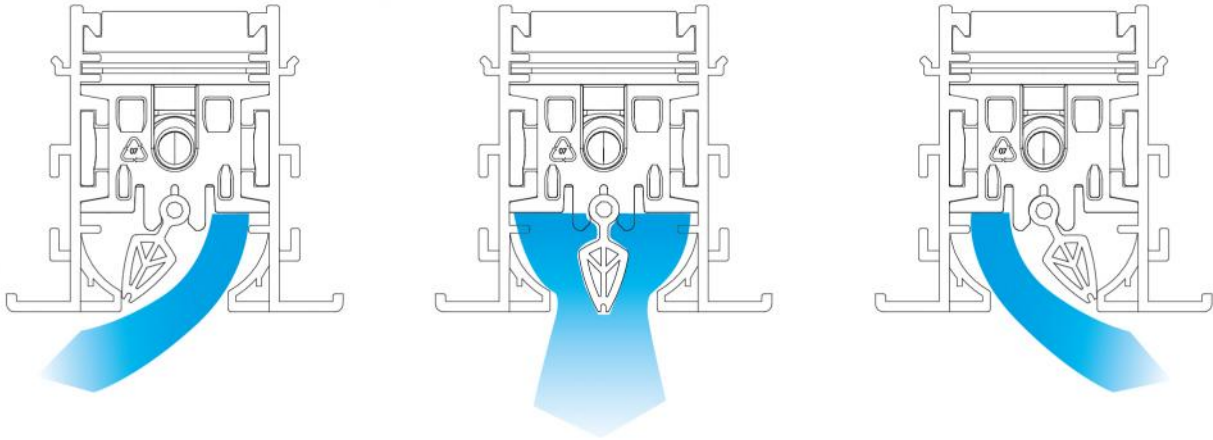
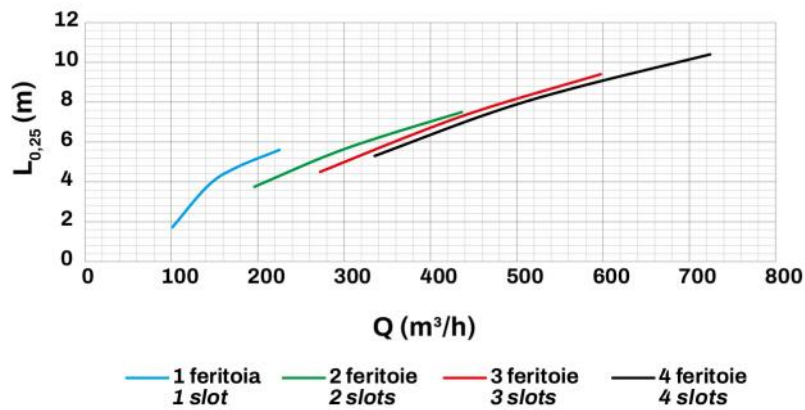


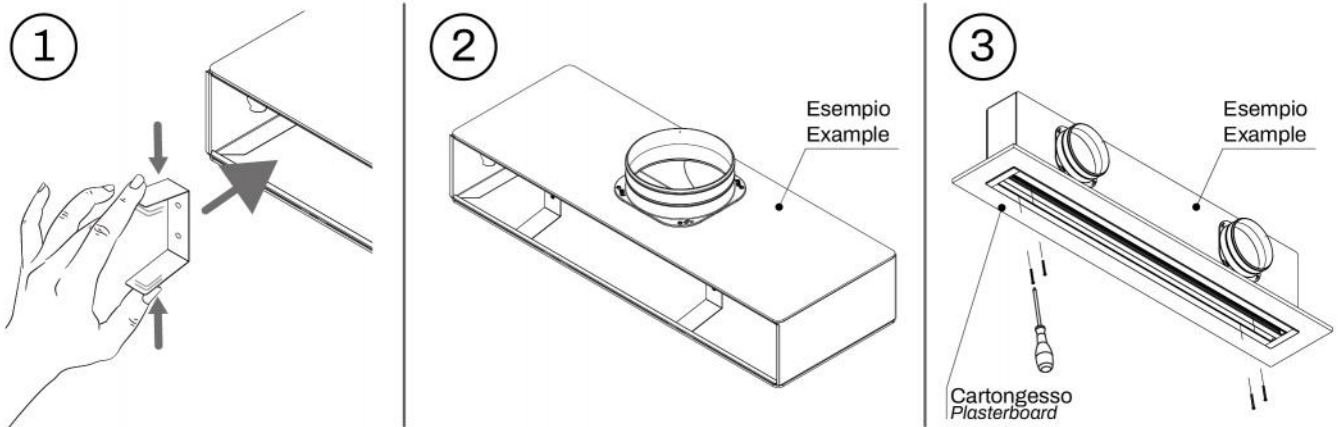
GRAFICO LANCI ORIZZONTALI CON DEFLETTORE INCLINATO



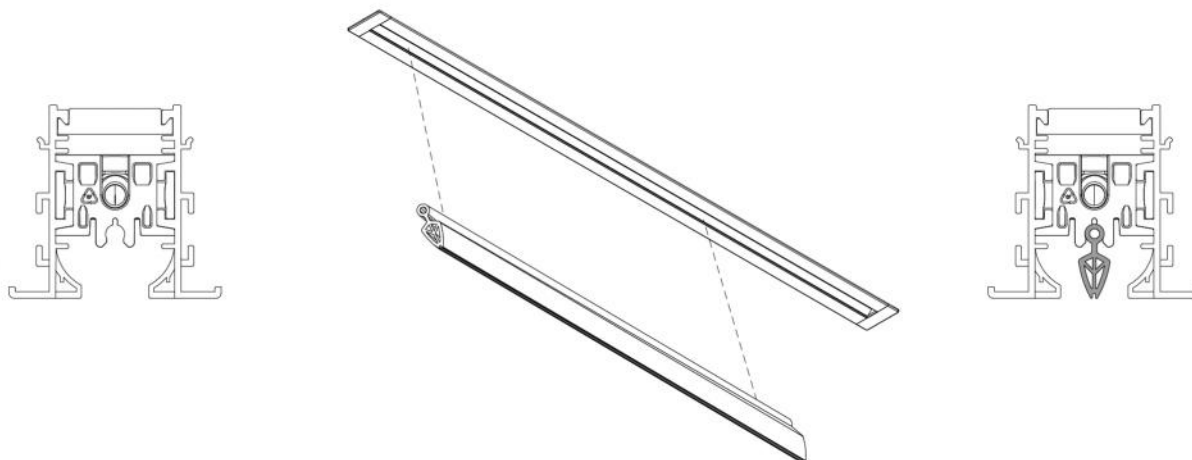
PREDISPOSIZIONI MURARIE



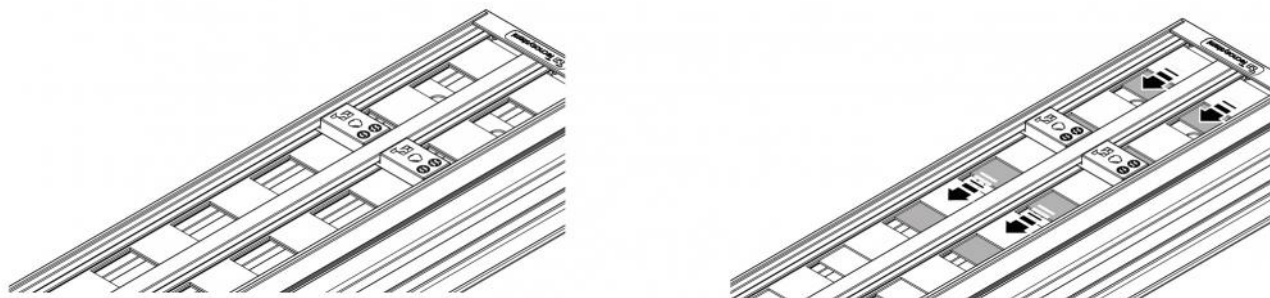
ESEMPIO DI INSTALLAZIONE



MONTAGGIO DEFLETTORI

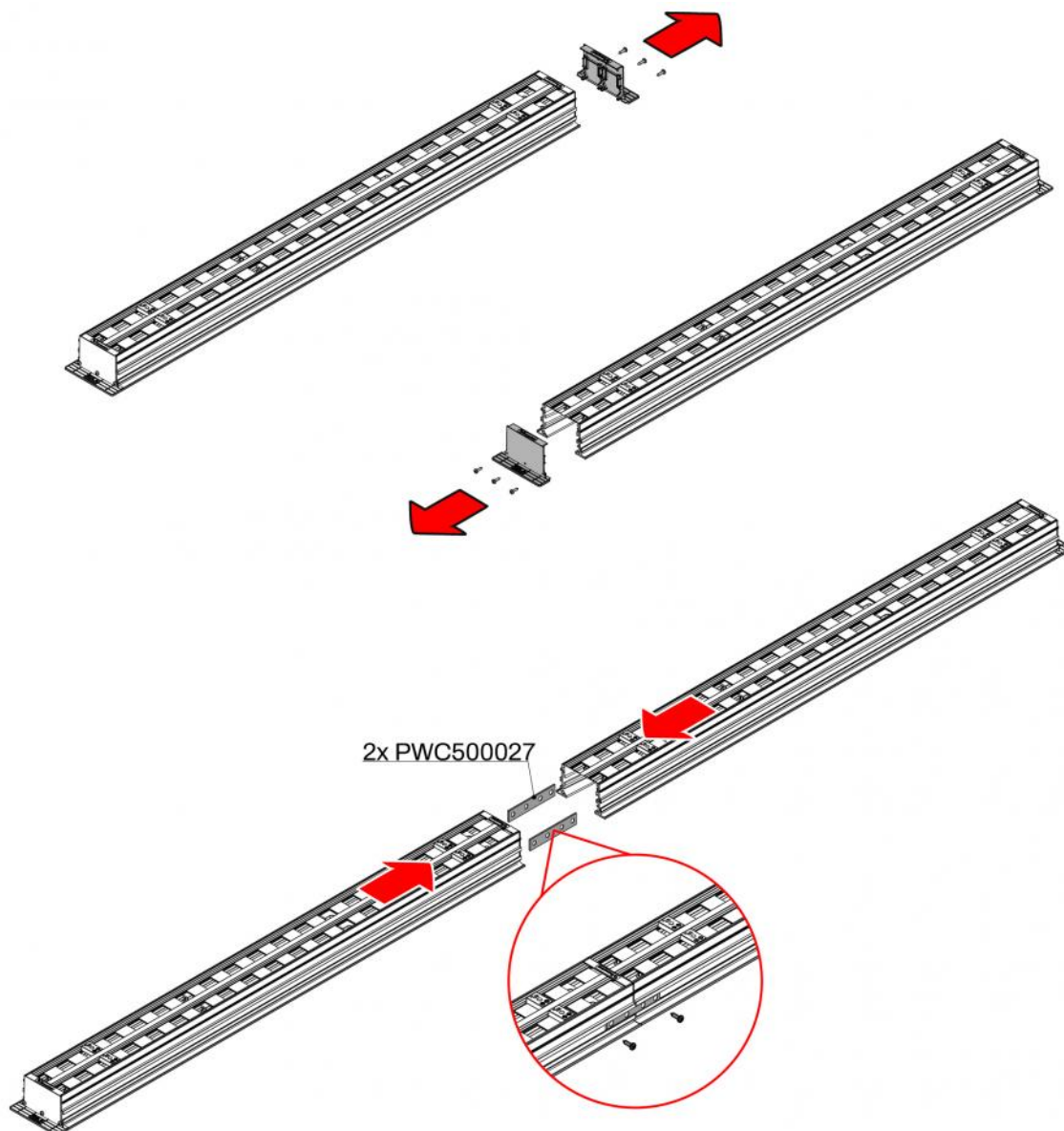


REGOLAZIONE SERRANDA



Regolare la serranda con un cacciavite da sotto il diffusore montato.

ESEMPIO DI FISSAGGIO KIT DI CONTINUITÀ



ARTICOLI

CODICE	DESCRIZIONE
PWD301613	Diffusore lineare a vista in ALLUMINIO con serranda e deflettore centrale L600mm 1 feritoia WHITE
PWD301622	Diffusore lineare a vista in ALLUMINIO con serranda e deflettore centrale L800mm 1 feritoia WHITE
PWD301631	Diffusore lineare a vista in ALLUMINIO con serranda e deflettore centrale L1000mm 1 feritoia WHITE
PWD301640	Diffusore lineare a vista in ALLUMINIO con serranda e deflettore centrale L1500mm 1 feritoia WHITE
PWD301649	Diffusore lineare a vista in ALLUMINIO con serranda e deflettore centrale L2000mm 1 feritoia WHITE

Tutti i diritti relativi a questa pubblicazione sono di esclusiva proprietà di Tecnosystemi SpA.
 Tecnosystemi SpA si riserva il diritto di apportare in qualsiasi momento e senza preavviso, eventuali modifiche per esigenze di carattere tecnico o commerciale.