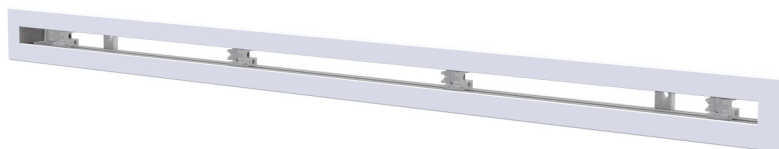


# Diffusore lineare in ALLUMINIO di ripresa - 1 feritoia

- cod. PWD301611 - cod. PWD301620 - cod. PWD301629  
- cod. PWD301638 - cod. PWD301647



## DESCRIZIONE

Diffusore lineare a vista in alluminio di ripresa a 1 feritoia di colore bianco.

I diffusori sono utilizzati in ambienti dove è necessario preservare l'estetica dei soffitti come uffici, sale riunioni ed alberghi e consentono una diffusione dell'aria uniforme ed una elevata induzione termica.

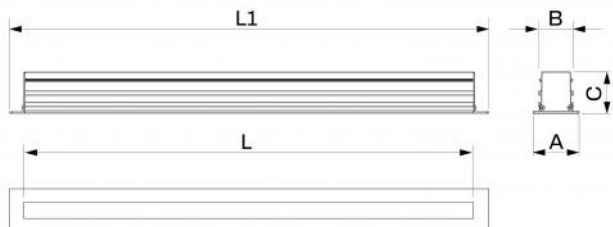
Il fissaggio sul plenum, acquistabile separatamente, avviene mediante viti frontali e staffe a C mobili.

## APPLICAZIONI

Diffusore ideale per installazioni a parete o soffitto, in SOLA ripresa.

## ACCESSORI

- Plenum in lamiera zincata coibentata, acquistabile separatamente.
- Kit di continuità, acquistabile separatamente.



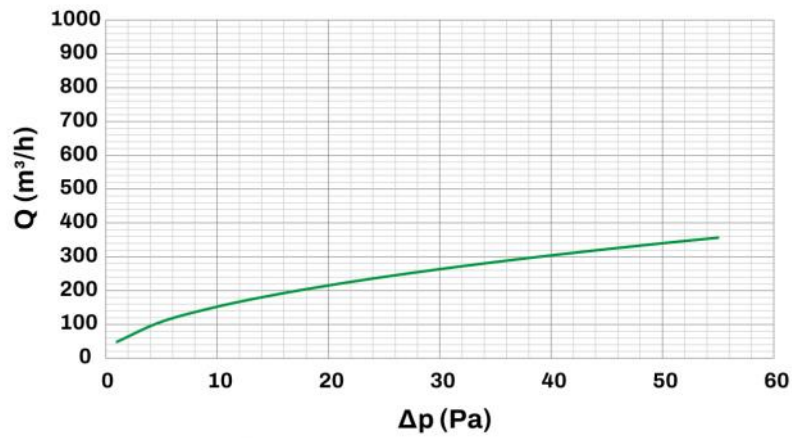
## DIMENSIONI

CODICE	L [mm]	L1 [mm]	A [mm]	B [mm]	C [mm]
PWD301611	600	645	66	49	60
PWD301620	800	845	66	49	60
PWD301629	1000	1045	66	49	60
PWD301638	1500	1545	66	49	60
PWD301647	2000	2045	66	49	60

## INFORMAZIONE

Le misure indicate sono espresse in millimetri (mm), salvo diversa indicazione.

## CURVE DI PORTATA E PERDITE DI CARICO 1 FERITOIA

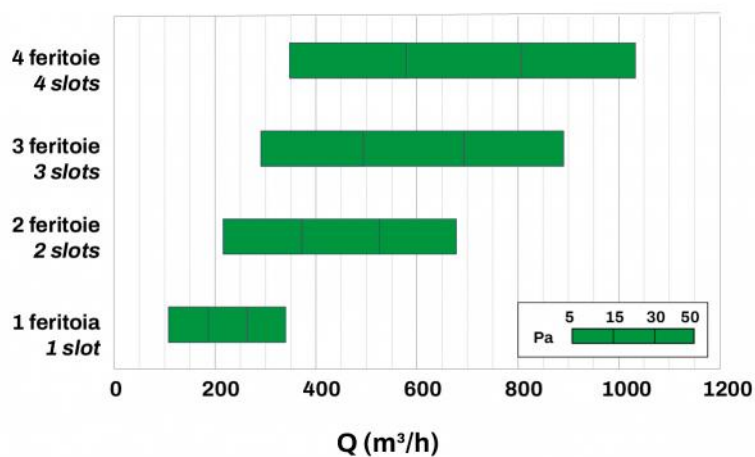


Ak [m²]	Qv min [m³/h]	Qv max [m³/h]	L <sub>wa</sub> min [dB(A)]	Lwa max [dB(A)]	DP min [Pa]	DP max [Pa]
0.021	150	340	32	46	10	50

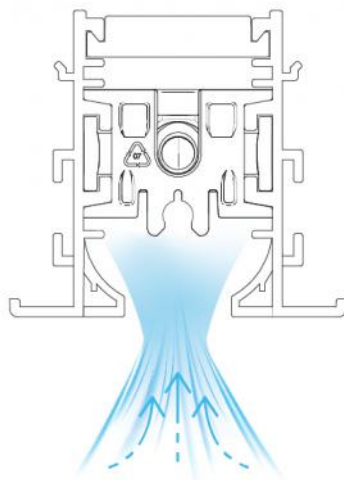
### INFORMAZIONE

I dati in tabella si riferiscono ai diffusori lineari a vista di lunghezza 1000 mm

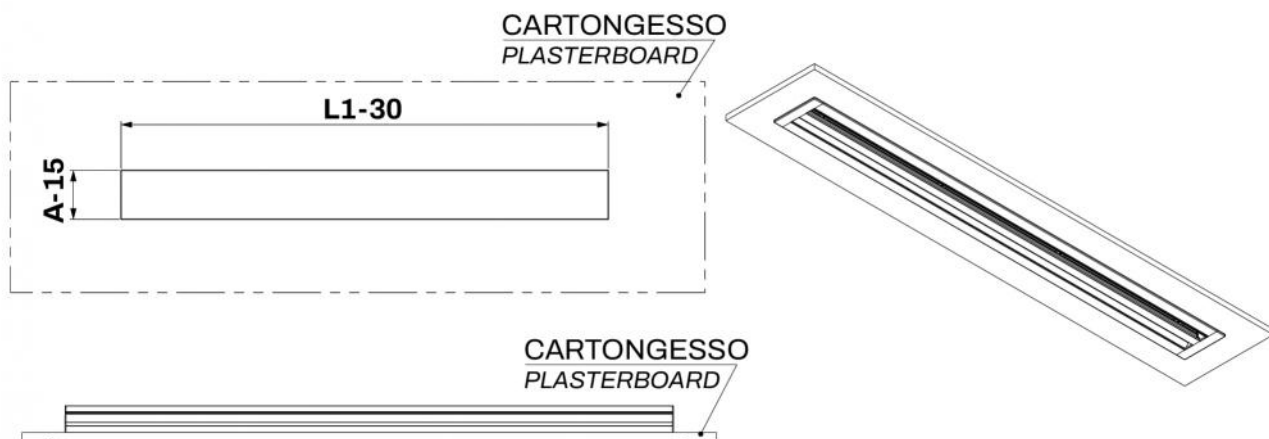
### DIAGRAMMA SCELTA RAPIDA



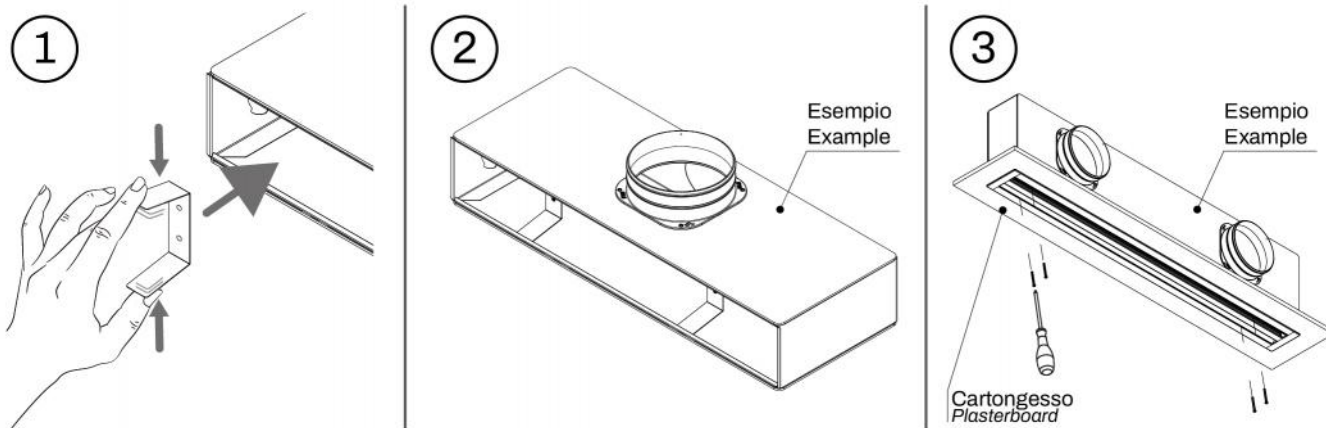
## ESEMPIO DI FUNZIONAMENTO



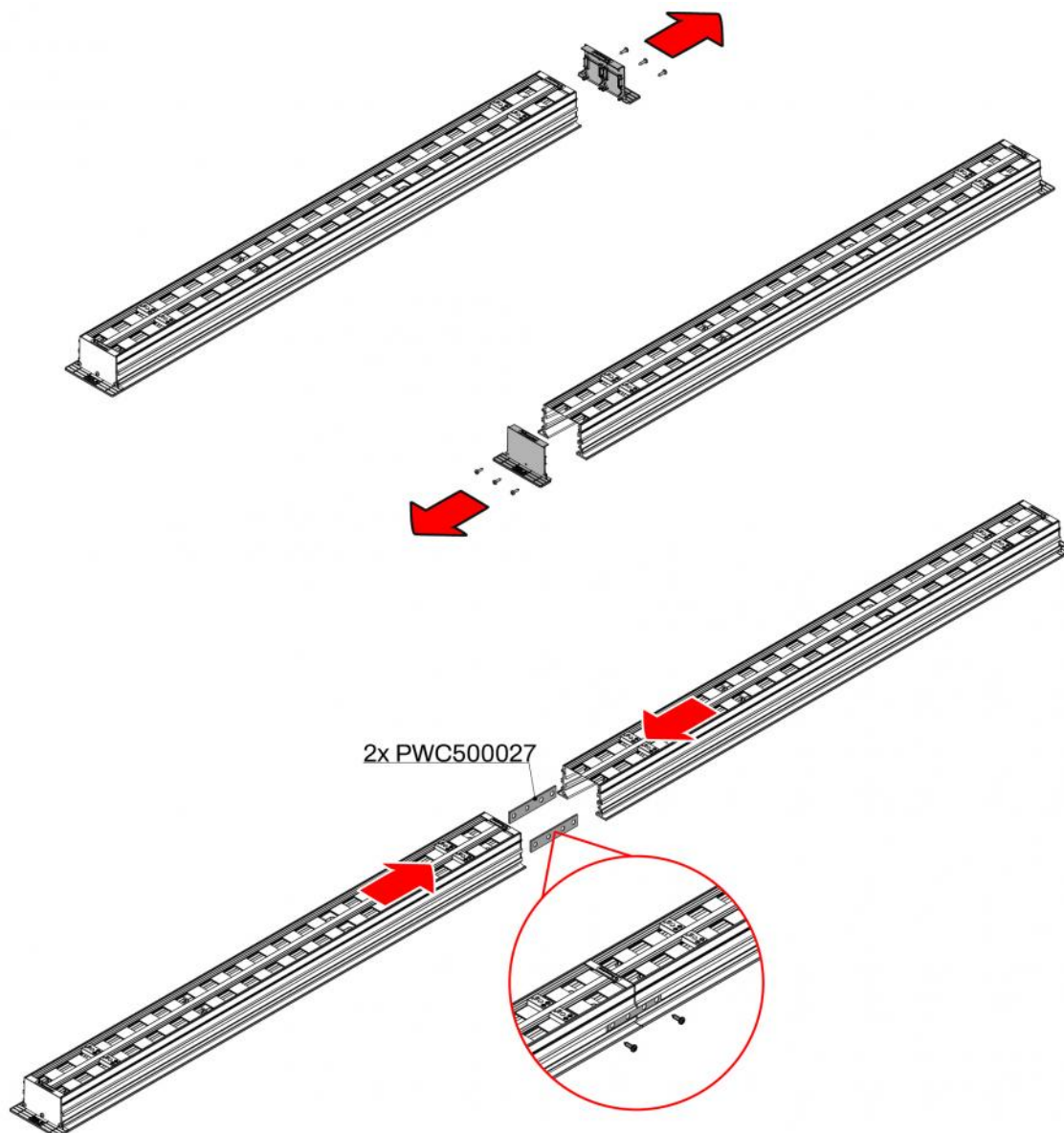
## PREDISPOSIZIONI MURARIE



**ESEMPIO DI INSTALLAZIONE**



## ESEMPIO DI FISSAGGIO KIT DI CONTINUITÀ



## ARTICOLI

CODICE	DESCRIZIONE
PWD301611	Diffusore lineare a vista in ALLUMINIO di ripresa L600mm 1 feritoia WHITE
PWD301620	Diffusore lineare a vista in ALLUMINIO di ripresa L800mm 1 feritoia WHITE
PWD301629	Diffusore lineare a vista in ALLUMINIO di ripresa L1000mm 1 feritoia WHITE
PWD301638	Diffusore lineare a vista in ALLUMINIO di ripresa L1500mm 1 feritoia WHITE
PWD301647	Diffusore lineare a vista in ALLUMINIO di ripresa L2000mm 1 feritoia WHITE

Tutti i diritti relativi a questa pubblicazione sono di esclusiva proprietà di Tecnosystemi SpA.  
 Tecnosystemi SpA si riserva il diritto di apportare in qualsiasi momento e senza preavviso, eventuali modifiche per esigenze di carattere tecnico o commerciale.