

Diffusore lineare in ALLUMINIO di ripresa - 3 feritoie

- cod. PWD301617 - cod. PWD301626 - cod. PWD301635
- cod. PWD301644 - cod. PWD301653



DESCRIZIONE

Diffusore lineare a vista in alluminio di ripresa a 3 feritoie di colore bianco.

I diffusori sono utilizzati in ambienti dove è necessario preservare l'estetica dei soffitti come uffici, sale riunioni ed alberghi e consentono una diffusione dell'aria uniforme ed una elevata induzione termica.

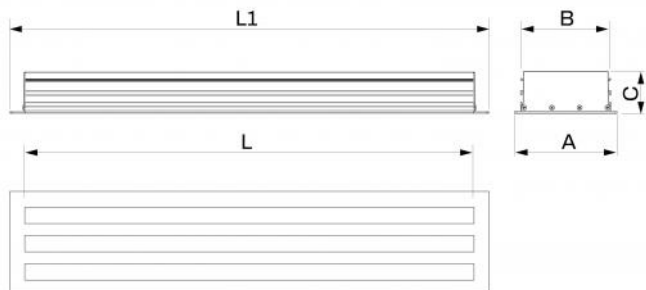
Il fissaggio sul plenum, acquistabile separatamente, avviene mediante viti frontali e staffe a C mobili.

APPLICAZIONI

Diffusore ideale per installazioni a parete o soffitto, in SOLA ripresa.

ACCESSORI

- Plenum in lamiera zincata coibentata, acquistabile separatamente.
- Kit di continuità, acquistabile separatamente.



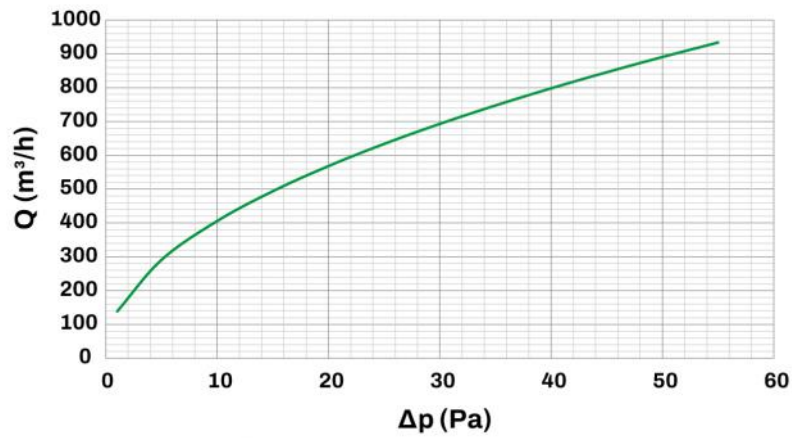
DIMENSIONI

CODICE	L [mm]	L1 [mm]	A [mm]	B [mm]	C [mm]
PWD301617	600	645	144	127	60
PWD301626	800	845	144	127	60
PWD301635	1000	1045	144	127	60
PWD301644	1500	1545	144	127	60
PWD301653	2000	2045	144	127	60

INFORMAZIONE

Le misure indicate sono espresse in millimetri (mm), salvo diversa indicazione.

CURVE DI PORTATA E PERDITE DI CARICO 3 FERITOIE

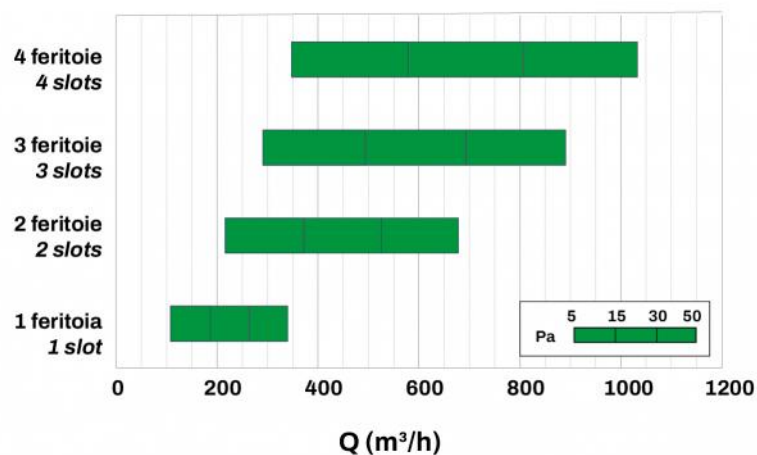


Ak [m²]	Qv min [m³/h]	Qv max [m³/h]	Lwa min [dB(A)]	Lwa max [dB(A)]	DP min [Pa]	DP max [Pa]
0.063	405	890	34	48	10	50

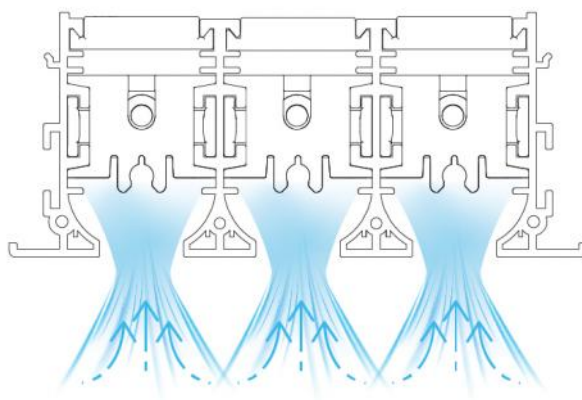
INFORMAZIONE

I dati in tabella si riferiscono ai diffusori lineari a vista di lunghezza 1000 mm

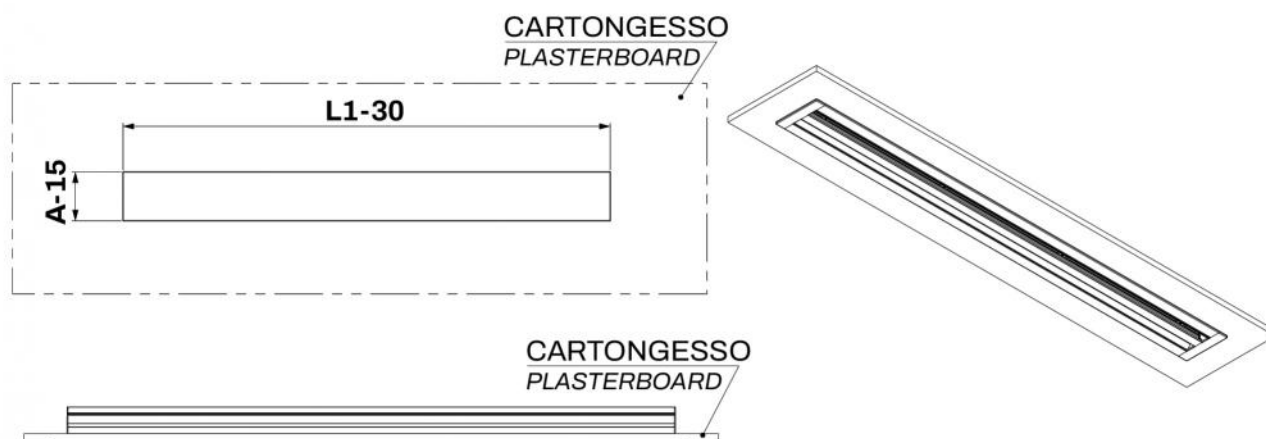
DIAGRAMMA SCELTA RAPIDA



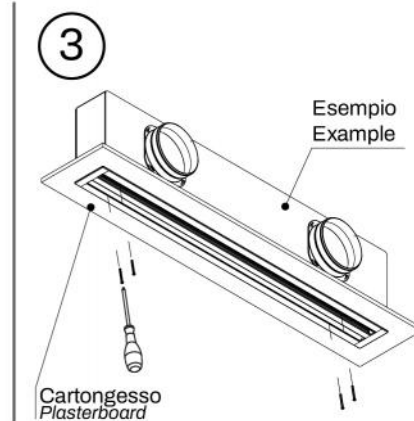
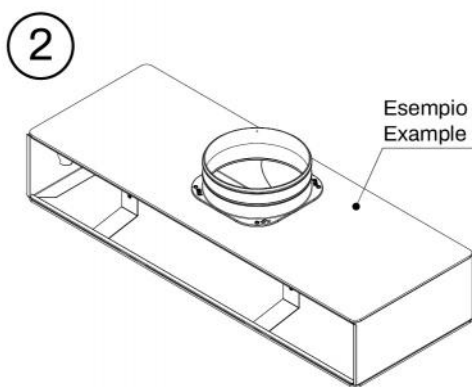
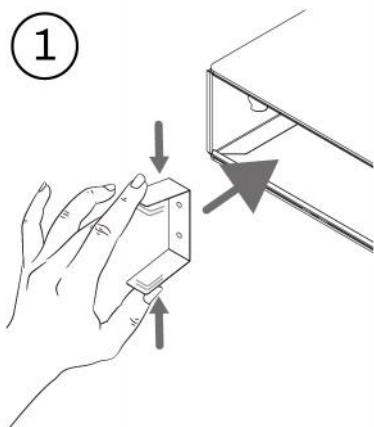
ESEMPIO DI FUNZIONAMENTO



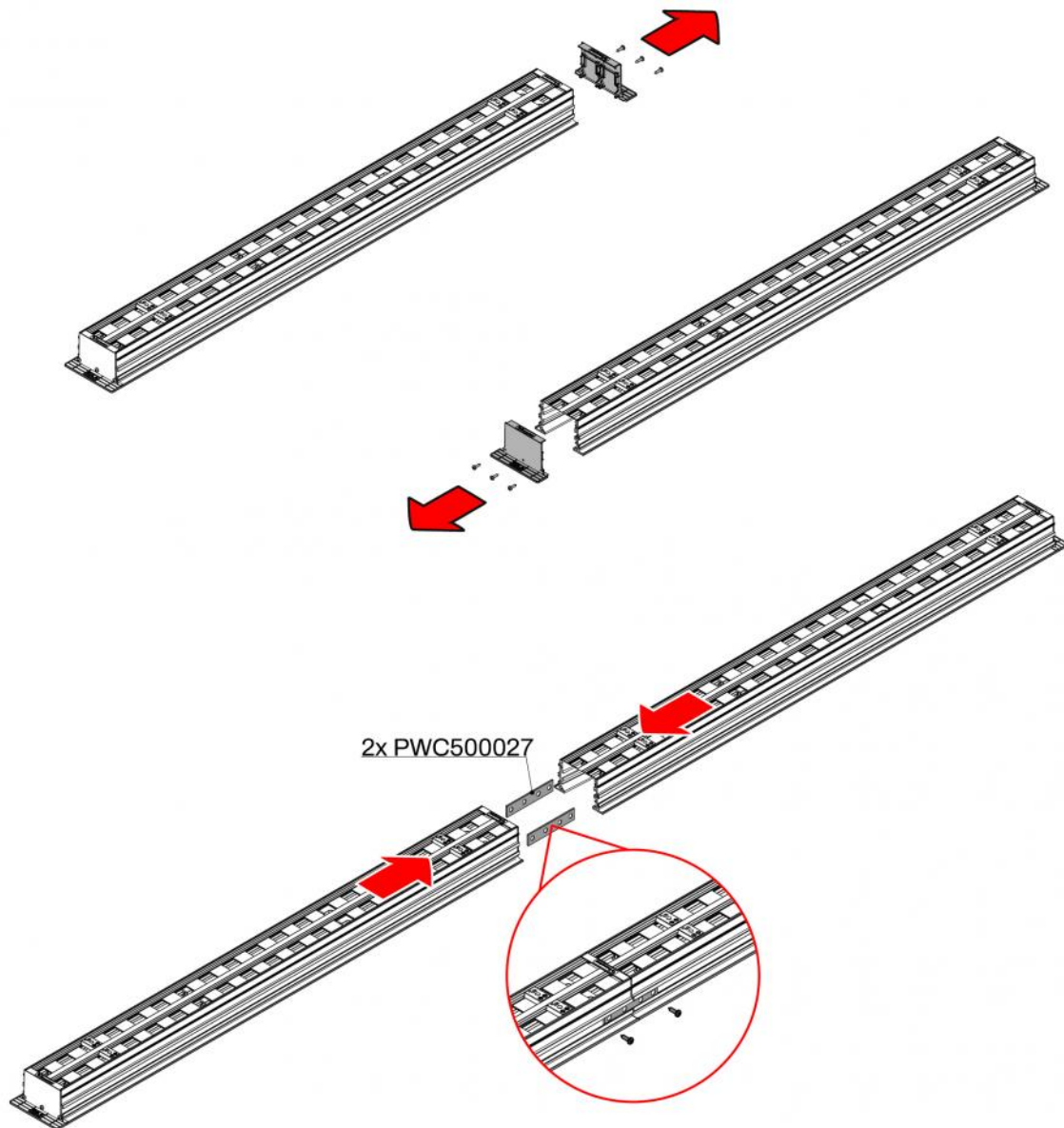
PREDISPOSIZIONI MURARIE



ESEMPIO DI INSTALLAZIONE



ESEMPIO DI FISSAGGIO KIT DI CONTINUITÀ



ARTICOLI

CODICE	DESCRIZIONE
PWD301617	Diffusore lineare a vista in ALLUMINIO di ripresa 3 feritoie L600mm WHITE
PWD301626	Diffusore lineare a vista in ALLUMINIO di ripresa 3 feritoie L800mm WHITE
PWD301635	Diffusore lineare a vista in ALLUMINIO di ripresa 3 feritoie L1000mm WHITE
PWD301644	Diffusore lineare a vista in ALLUMINIO di ripresa 3 feritoie L1500mm WHITE
PWD301653	Diffusore lineare a vista in ALLUMINIO di ripresa 3 feritoie L2000mm WHITE

Tutti i diritti relativi a questa pubblicazione sono di esclusiva proprietà di Tecnosystemi SpA.
 Tecnosystemi SpA si riserva il diritto di apportare in qualsiasi momento e senza preavviso, eventuali modifiche per esigenze di carattere tecnico o commerciale.