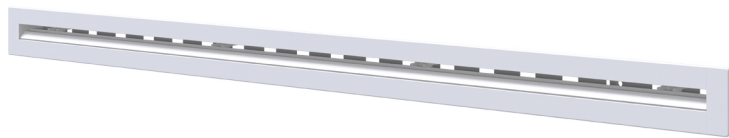


# Diffusore lineare in PVC anticondensa con serranda e deflettore centrale - 1 feritoia

- cod. PWD301488 - cod. PWD301497 - cod. PWD301506  
- cod. PWD301515 - cod. PWD301524



## DESCRIZIONE

Diffusore lineare a vista in PVC anticondensa con serranda regolabile di taratura, deflettore centrale a 1 feritoia, di colore bianco.

I diffusori sono utilizzati in ambienti dove è necessario preservare l'estetica dei soffitti come uffici, sale riunioni ed alberghi e consentono una diffusione dell'aria uniforme ed una elevata induzione termica.

Il PVC, contrariamente all'alluminio, per caratteristiche fisiche non produce condensa, questo evita la formazione di funghi, muffe e batteri all'interno del diffusore e garantisce un ottimo isolamento murario.

Il fissaggio sul plenum, acquistabile separatamente, avviene mediante viti frontali e staffe a C mobili.

La serranda permette di regolare il quantitativo d'aria desiderato e può essere tarata mediante un cacciavite.

All'interno dei profili sono ricavati gli alloggiamenti che consentono il montaggio dei deflettori regolabili in PVC.

Modificando la direzione dei deflettori è possibile orientare il flusso dell'aria in funzione dell'ambiente di installazione, ottenendo se necessario un effetto Coanda.

## APPLICAZIONI

Diffusore ideale per installazioni a parete o soffitto, in mandata e in ripresa, ad una altezza compresa tra 2,5 m e 3,1 m.

## ACCESSORI

- Plenum in lamiera zincata coibentata, acquistabile separatamente.

- Kit di continuità, acquistabile separatamente.



## DIMENSIONI

CODICE	L [mm]	L1 [mm]	A [mm]	B [mm]	C [mm]
PWD301488	600	645	66	49	60
PWD301497	800	845	66	49	60
PWD301506	1000	1045	66	49	60
PWD301515	1500	1545	66	49	60
PWD301524	2000	2045	66	49	60

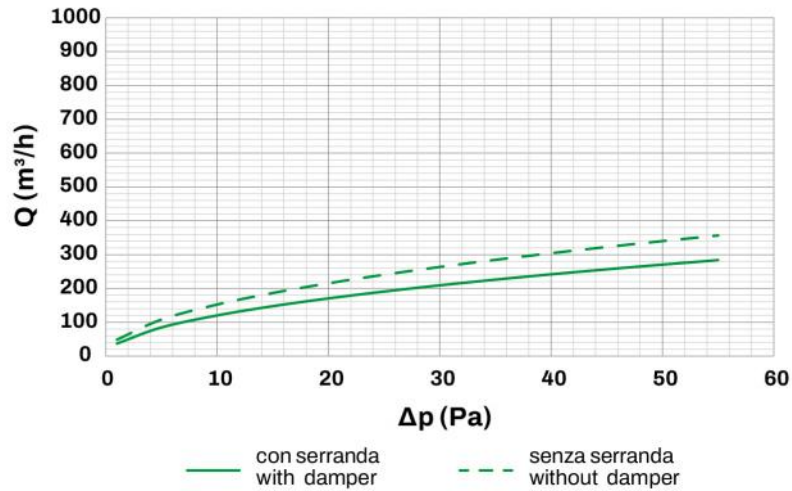
## INFORMAZIONE

Le misure indicate sono espresse in millimetri (mm), salvo diversa indicazione.

## DATI TECNICI

CARATTERISTICHE TECNICHE	
Materiale:	PVC anticondensa
Colore:	Bianco
Grado di estinguenza:	V0
Temperatura di esercizio	-30°C ... +60°C

## CURVE DI PORTATA E PERDITE DI CARICO DEFLETTORE VERTICALE

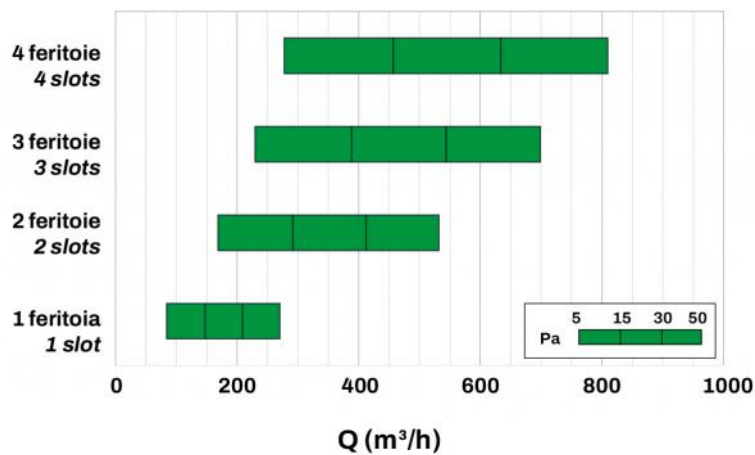


Ak [m²]	Qv min [m³/h]	Qv max [m³/h]	Lwa min [dB(A)]	Lwa max [dB(A)]	DP min [Pa]	DP max [Pa]
0.021	120	270	32	46	10	50

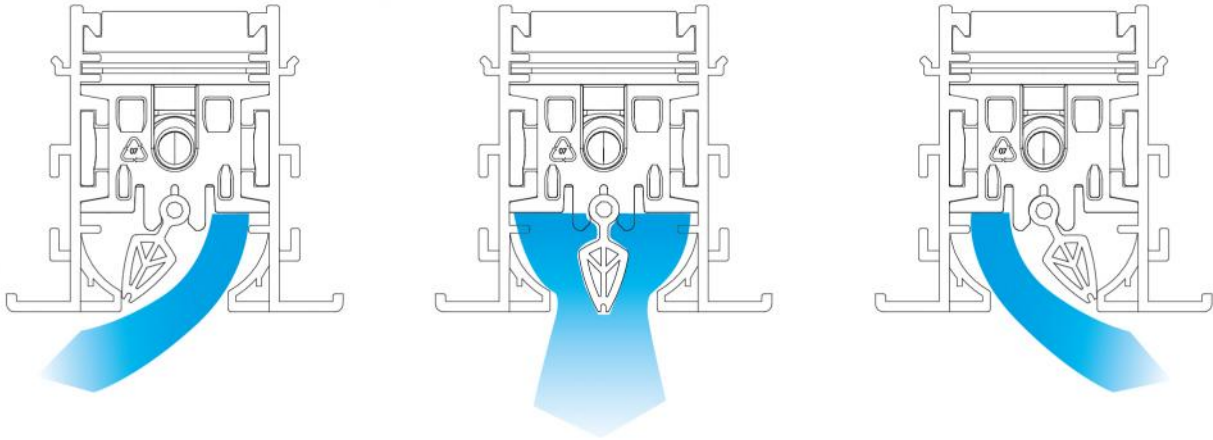
### INFORMAZIONE

I dati in tabella si riferiscono ai diffusori lineari a scomparsa di lunghezza 1000 mm, con serranda completamente aperta e deflettore verticale.

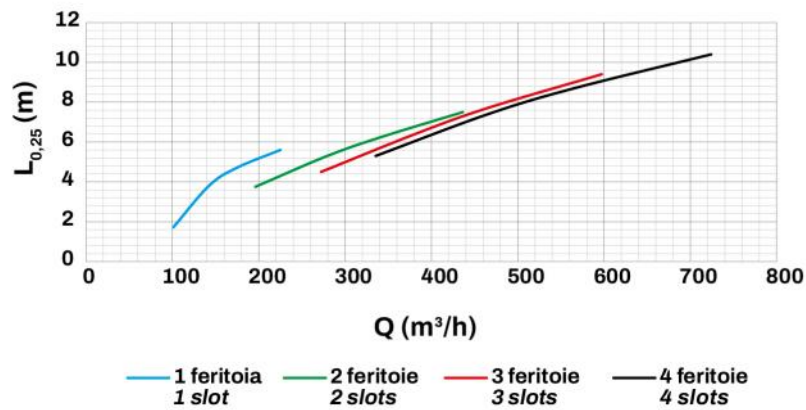
### DIAGRAMMA SCELTA RAPIDA



## ESEMPIO DI LANCIO



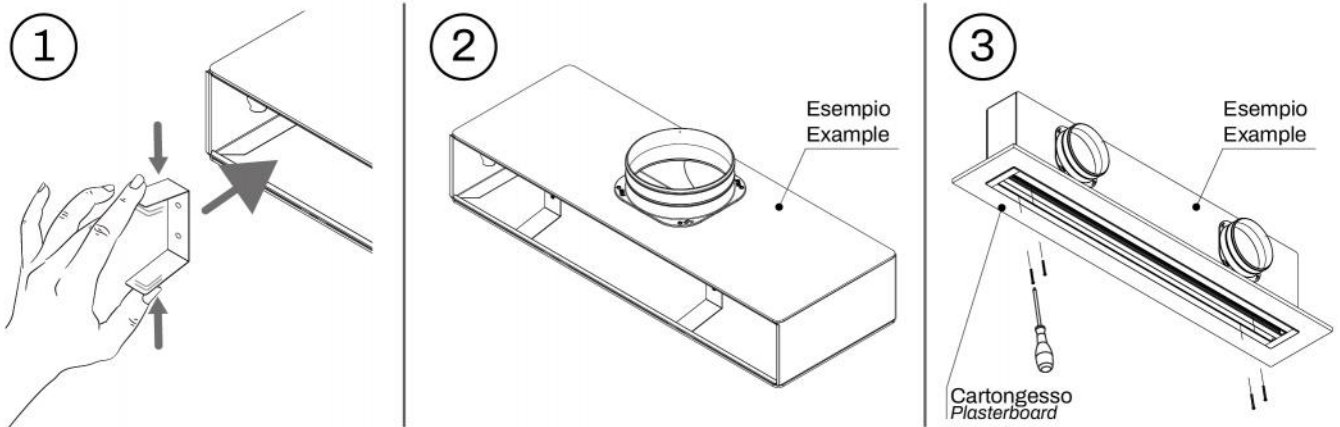
## GRAFICO LANCI ORIZZONTALI CON DEFLETTORE INCLINATO



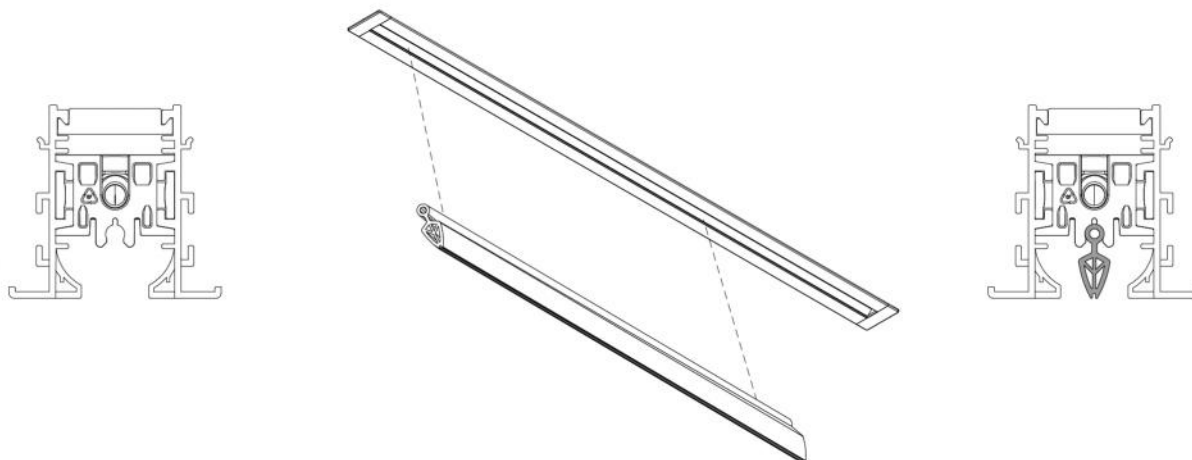
## PREDISPOSIZIONI MURARIE



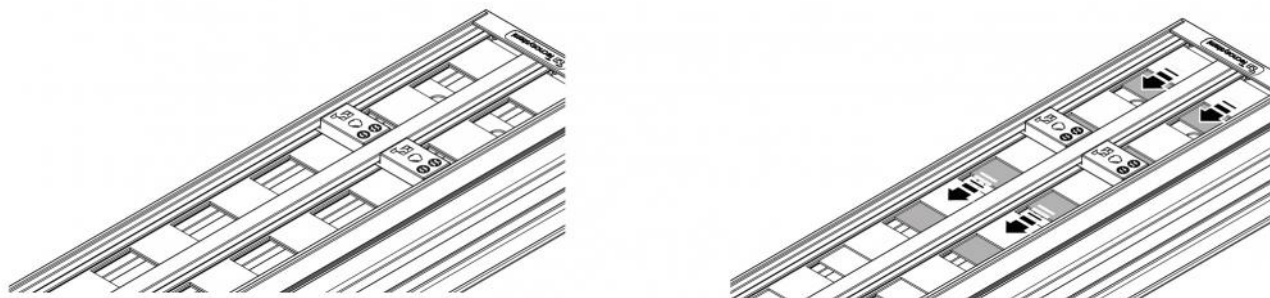
## ESEMPIO DI INSTALLAZIONE



## MONTAGGIO DEFLETTORI

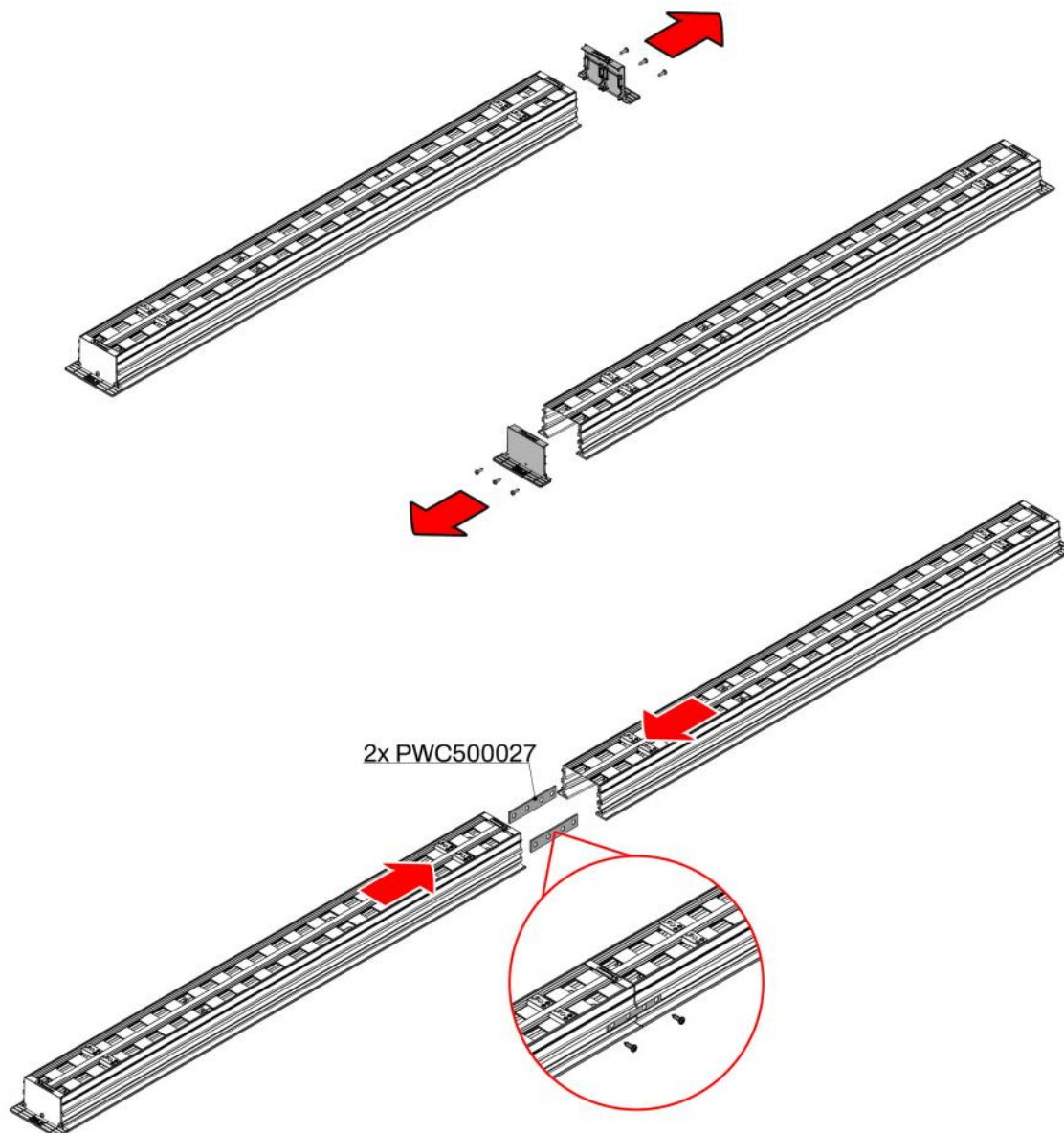


## REGOLAZIONE SERRANDA



Regolare la serranda con un cacciavite da sotto il diffusore montato.

## ESEMPIO DI FISSAGGIO KIT DI CONTINUITÀ



## ARTICOLI

CODICE	DESCRIZIONE
PWD301488	Diffusore lineare a vista in PVC anticondensa con serranda e deflettore centrale L600mm 1 feritoia WHITE
PWD301497	Diffusore lineare a vista in PVC anticondensa con serranda e deflettore centrale L800mm 1 feritoia WHITE
PWD301506	Diffusore lineare a vista in PVC anticondensa con serranda e deflettore centrale L1000mm 1 feritoia WHITE
PWD301515	Diffusore lineare a vista in PVC anticondensa con serranda e deflettore centrale L1500mm 1 feritoia WHITE
PWD301524	Diffusore lineare a vista in PVC anticondensa con serranda e deflettore centrale L2000mm 1 feritoia WHITE

Tutti i diritti relativi a questa pubblicazione sono di esclusiva proprietà di Tecnosystemi SpA.  
 Tecnosystemi SpA si riserva il diritto di apportare in qualsiasi momento e senza preavviso, eventuali modifiche per esigenze di carattere tecnico o commerciale.