

# Plenum isolato ribassato con attacco superiore per diffusore lineare 3 feritoie

- cod. PWD301396 - cod. PWD301397 - cod. PWD301398

- cod. PWD301399 - cod. PWD301400

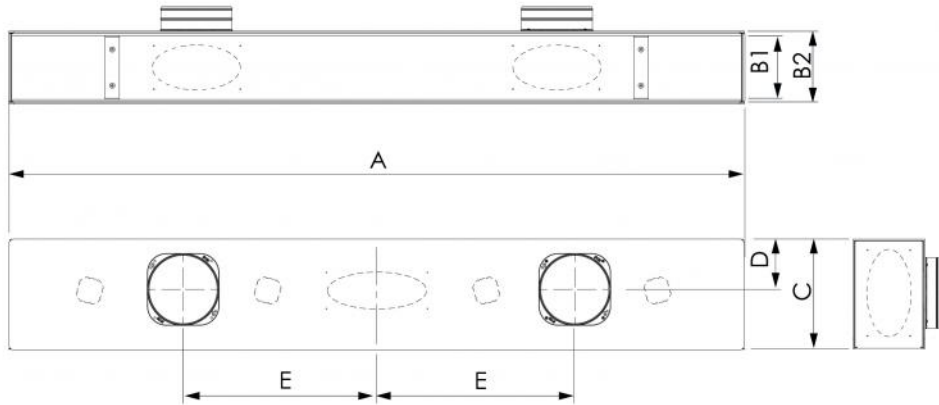


## DESCRIZIONE

I plenum isolati ribassati per diffusori lineari sono realizzati in lamiera zincata e sono rivestiti esternamente in polietilene a celle chiuse di spessore 3 mm.

Il collarino o i collarini (in base al modello acquistato) per attacchi superiori, posteriori e laterali sono forniti da montare, così come il kit staffe e la viteria per il fissaggio del diffusore lineare.

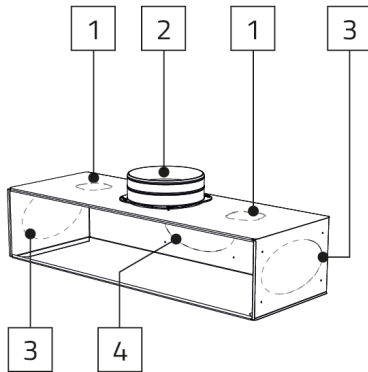
**DIMENSIONI**



CODICE	A	B1	B2	C	D	E	COLLAR E SUPER IORE IN DOTAZI ONE	PREDISP OSIZIONI VMC	COLLAR E SUPER IORE OP ZIONALE	COLLAR E POSTE RIORE O PZIONAL E	COLLAR E LATER ALE OPZI ONALE
PWD301396	630	145	151	230	103	/	1x E5 (Ø150)	2x Ø75 - Ø90	/	1x C3 (Ø1 25/150)	2x C3 (Ø1 25/150)
PWD301397	830	145	151	230	103	/	1x E5 (Ø150)	2x Ø75 - Ø90	/	1x C3 (Ø1 25/150)	2x C3 (Ø1 25/150)
PWD301398	1030	145	151	230	103	385	2x E5 (Ø150)	2x Ø75 - Ø90	1x D4 (Ø1 50/200)	2x C3 (Ø125/150)	
PWD301399	1530	145	151	230	103	500	2x E5 (Ø150)	2x Ø75 - Ø90	1x D4 (Ø1 50/200)	2x C3 (Ø125/150)	
PWD301400	2030	145	151	230	103	600	2x E5 (Ø150)	4x Ø75 - Ø90	1x D4 (Ø1 50/200)	2x C3 (Ø125/150)	

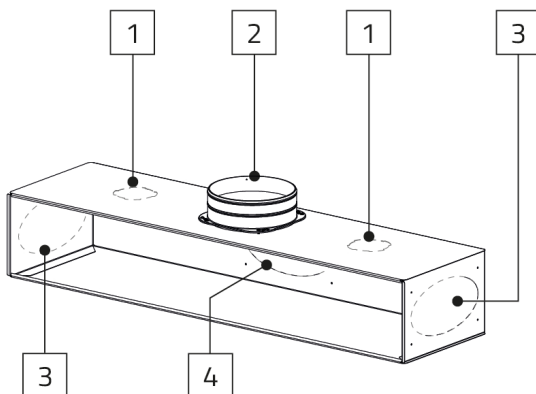
## RIFERIMENTI

### PWD301396



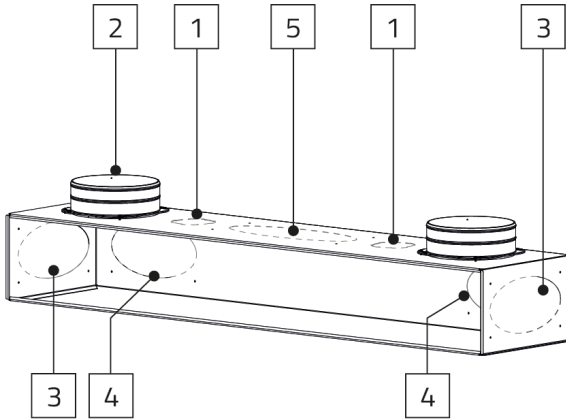
- [1] PREDISPOSIZIONE VMC (opzionale)
- [2] COLLARE SUPERIORE MODELLO E5 (in dotazione)
- [3] COLLARE LATERALE MODELLO C3 (opzionale)
- [4] COLLARE POSTERIORE MODELLO C3 (opzionale)

### PWD301397



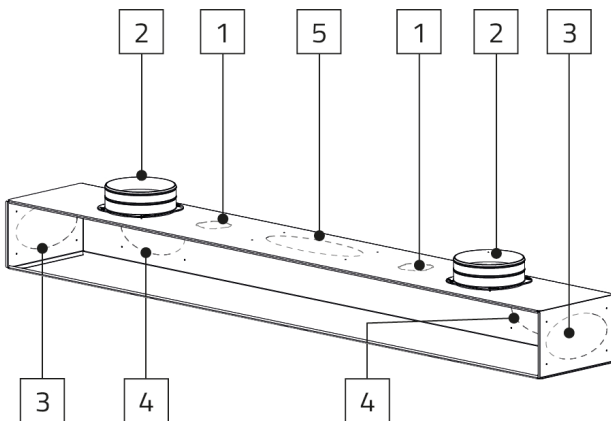
- [1] PREDISPOSIZIONE VMC (opzionale)
- [2] COLLARE SUPERIORE MODELLO E5 (in dotazione)
- [3] COLLARE LATERALE MODELLO C3 (opzionale)
- [4] COLLARE POSTERIORE MODELLO C3 (opzionale)

## PWD301398



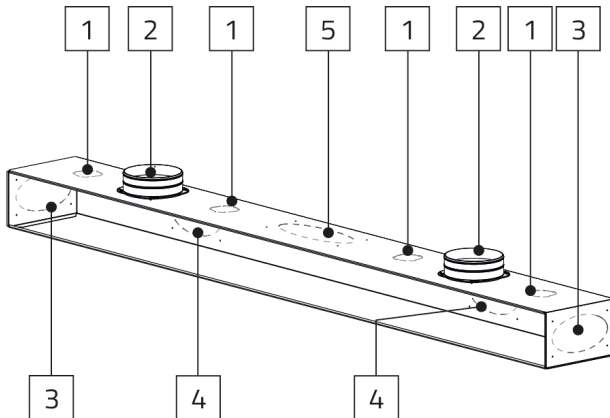
- [1] PREDISPOSIZIONE VMC (opzionale)
- [2] COLLARE SUPERIORE MODELLO E5 (in dotazione)
- [3] COLLARE LATERALE MODELLO C3 (opzionale)
- [4] COLLARE POSTERIORE MODELLO C3 (opzionale)
- [5] COLLARE SUPERIORE MODELLO D4 (opzionale)

## PWD301399



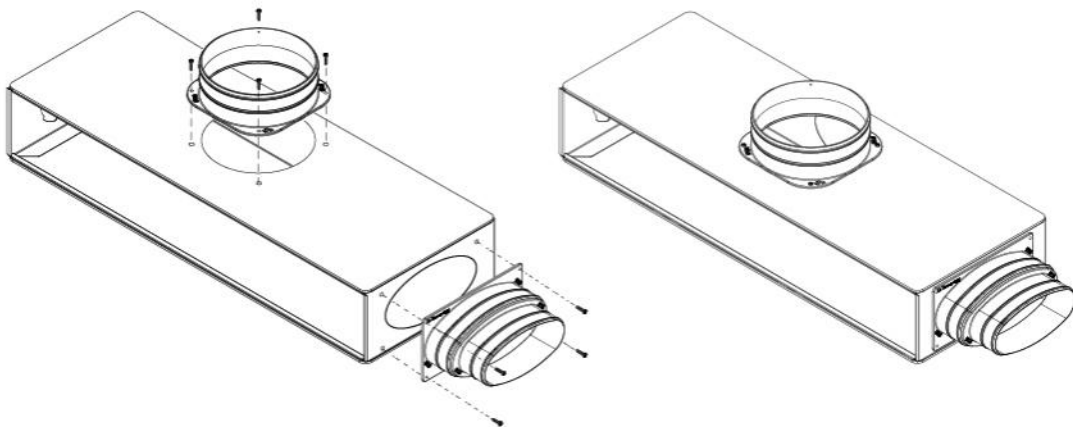
- [1] PREDISPOSIZIONE VMC (opzionale)
- [2] COLLARE SUPERIORE MODELLO E5 (in dotazione)
- [3] COLLARE LATERALE MODELLO C3 (opzionale)
- [4] COLLARE POSTERIORE MODELLO C3 (opzionale)
- [5] COLLARE SUPERIORE MODELLO D4 (opzionale)

**PWD301400**

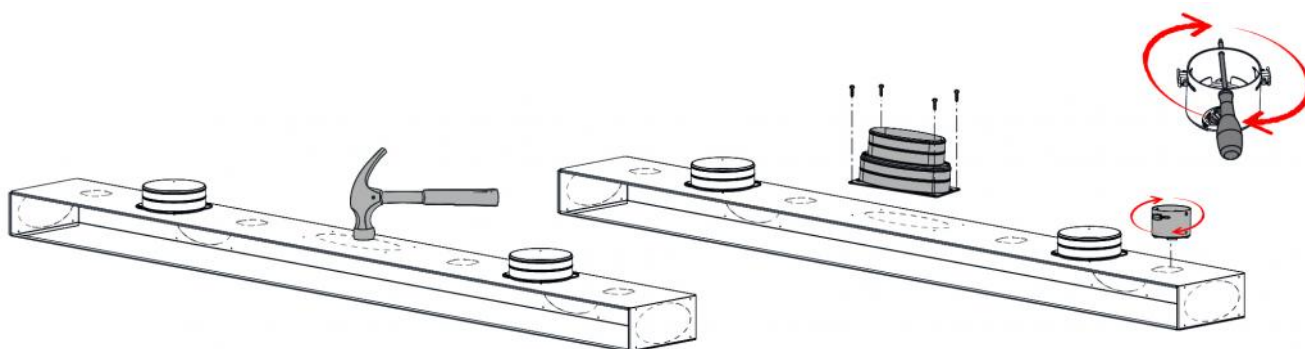


- [1] PREDISPOSIZIONE VMC (opzionale)
- [2] COLLARE SUPERIORE MODELLO E5 (in dotazione)
- [3] COLLARE LATERALE MODELLO C3 (opzionale)
- [4] COLLARE POSTERIORE MODELLO C3 (opzionale)
- [5] COLLARE SUPERIORE MODELLO D4 (opzionale)

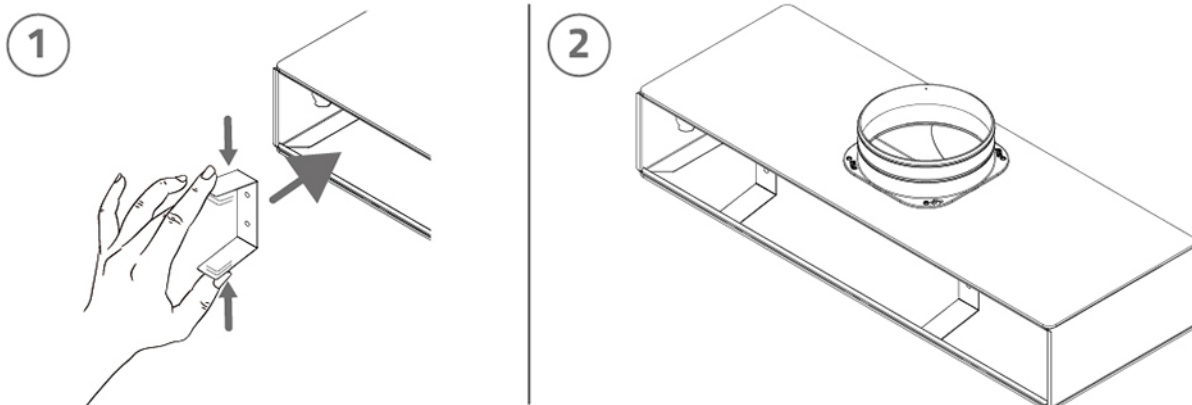
**MONTAGGIO COLLARINO**



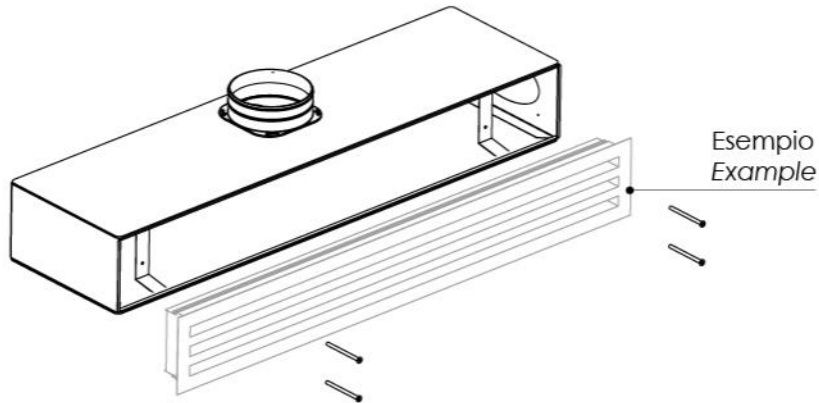
## PREDISPOSIZIONI DISPONIBILI



## ESEMPIO DI INSTALLAZIONE DIFFUSORE



3



## ARTICOLI

CODICE	DESCRIZIONE
PWD301396	PLENUM ISOLATO RIBASSATO CON ATTACCO SUPERIORE PREDISPOSTO CON INGRESSO POSTERIORE PER DIFFUSORE LINEARE 3 FERITOIE L.600
PWD301397	PLENUM ISOLATO RIBASSATO CON ATTACCO SUPERIORE PREDISPOSTO CON INGRESSO POSTERIORE PER DIFFUSORE LINEARE 3 FERITOIE L.800
PWD301398	PLENUM ISOLATO RIBASSATO CON ATTACCO SUPERIORE PREDISPOSTO CON INGRESSO POSTERIORE PER DIFFUSORE LINEARE 3 FERITOIE L.1000
PWD301399	PLENUM ISOLATO RIBASSATO CON ATTACCO SUPERIORE PREDISPOSTO CON INGRESSO POSTERIORE PER DIFFUSORE LINEARE 3 FERITOIE L.1500
PWD301400	PLENUM ISOLATO RIBASSATO CON ATTACCO SUPERIORE PREDISPOSTO CON INGRESSO POSTERIORE PER DIFFUSORE LINEARE 3 FERITOIE L.2000

Tutti i diritti relativi a questa pubblicazione sono di esclusiva proprietà di Tecnosystemi SpA.  
Tecnosystemi SpA si riserva il diritto di apportare in qualsiasi momento e senza preavviso, eventuali modifiche per esigenze di carattere tecnico o commerciale.