

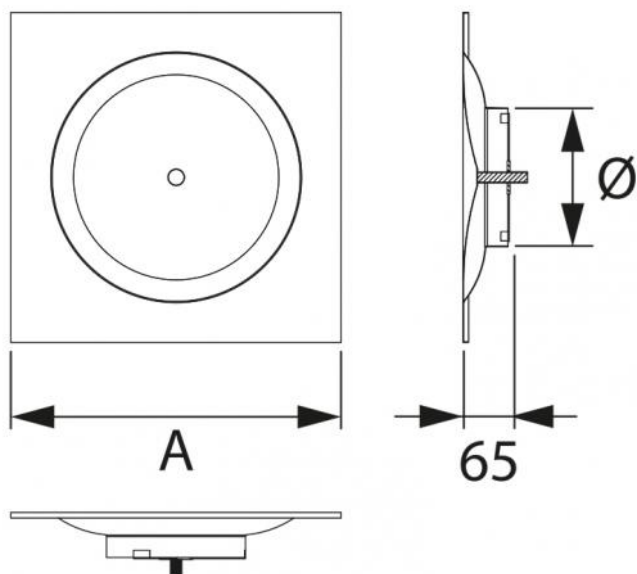
# Diffusore circolare su base quadrata

- cod. PWC200080 - cod. PWC200070 - cod. PWC200071



## CARATTERISTICHE TECNICHE:

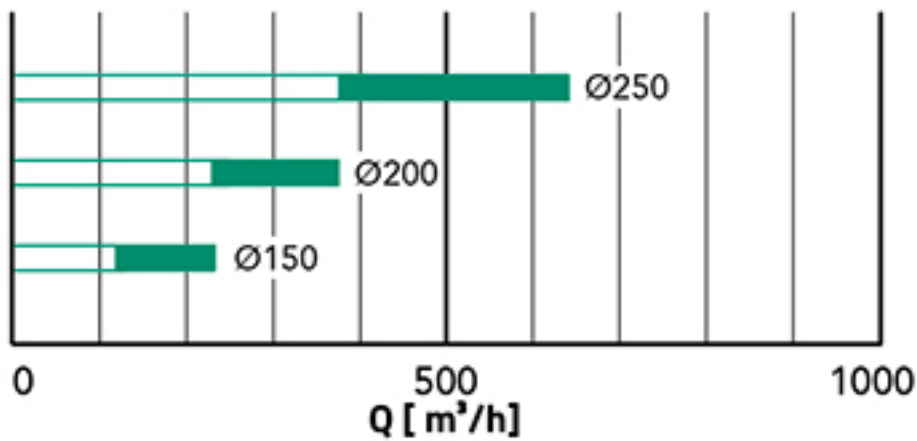
- Realizzato in alluminio verniciato bianco RAL 9016
- Alta efficienza di funzionamento
- Adatti per mandata e ripresa



**DIMENSIONI:**

CODICE	A [mm]	Ø [mm]
PWC200080	595 x 595	148
PWC200070	595 x 595	198
PWC200071	595 x 595	248

**SELEZIONE RAPIDA PORTATA D'ARIA**



**ARTICOLI**

CODICE	DESCRIZIONE
PWC200080	DIFFUSORE CIRCOLARE SU BASE QUADRATA BIANCO - Ø150
PWC200070	DIFFUSORE CIRCOLARE SU BASE QUADRATA RAL 9016 - Ø200
PWC200071	DIFFUSORE CIRCOLARE SU BASE QUADRATA RAL 9016 - Ø250

Tutti i diritti relativi a questa pubblicazione sono di esclusiva proprietà di Tecnosystemi SpA. Tecnosystemi SpA si riserva il diritto di apportare in qualsiasi momento e senza preavviso, eventuali modifiche per esigenze di carattere tecnico o commerciale.