

DQC

diffusore circolare su pannello quadrato in metallo verniciato bianco

- cod. PWC200030 - cod. PWC200031 - cod. PWC200032



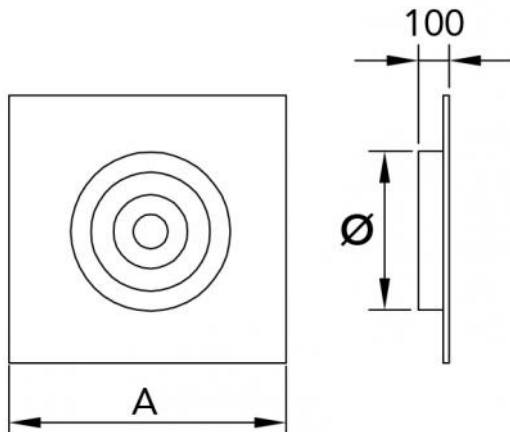
DESCRIZIONE

Diffusore circolare in metallo verniciato bianco RAL 9016, costituito da profili tronco-conici concentrici su pannello quadrato.

Il diffusore è completo di serranda di regolazione manuale e collarino.

Adatto per altezze di installazione da 2,7 m a 3,5 m.

Progettato per applicazioni in sistemi di condizionamento, riscaldamento e ventilazione con funzionamento sia in mandata che in aspirazione.



DIMENSIONI

CODICE	A [mm]	\varnothing [mm]
PWC200030	595 x 595	148
PWC200031	595 x 595	198
PWC200032	595 x 595	248

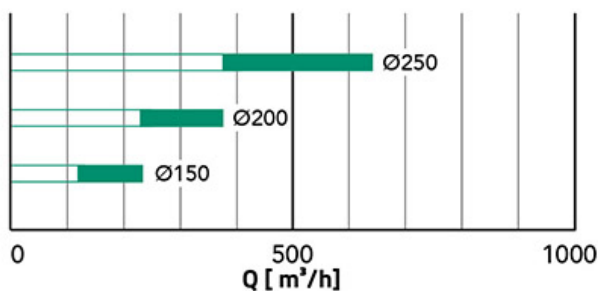
DATI TECNICI

Q [m³/h] MIN	Q [m³/h] MAX
150	250
250	380
380	630

DATI DI FUNZIONAMENTO

Vk (m/s)	PWC200030			PWC200031			PWC200032		
	m³/h	Pa	L(m)	m³/h	Pa	L(m)	m³/h	Pa	L(m)
2	96	6.3	0.7	181	5.5	1.2	291	5	1.5
3	145	14.2	1.1	271	12.5	1.7	435	11.3	2.4
4	195	25.2	1.5	361	22.2	2.3	580	20	3.2
5	242	39.4	1.9	452	34.7	2.9	725	31.5	4.1
6	290	56.8	2.2	542	49.9	3.5	870	45.3	4.9

SELEZIONE RAPIDA PORTATA D'ARIA



ARTICOLI

CODICE	DESCRIZIONE
PWC200030	DIFFUSORE CIRCOLARE DQC SU PANNELLO 595X595 PASSAGGIO ARIA Ø150 IN METALLO VERNICIATO BIANCO RAL 9016
PWC200031	DIFFUSORE CIRCOLARE DQC SU PANNELLO 595X595 PASSAGGIO ARIA Ø200 IN METALLO VERNICIATO BIANCO RAL 9016
PWC200032	DIFFUSORE CIRCOLARE DQC SU PANNELLO 595X595 PASSAGGIO ARIA Ø250 IN METALLO VERNICIATO BIANCO RAL 9016

Tutti i diritti relativi a questa pubblicazione sono di esclusiva proprietà di Tecnosystemi SpA.
 Tecnosystemi SpA si riserva il diritto di apportare in qualsiasi momento e senza preavviso, eventuali modifiche per esigenze di carattere tecnico o commerciale.