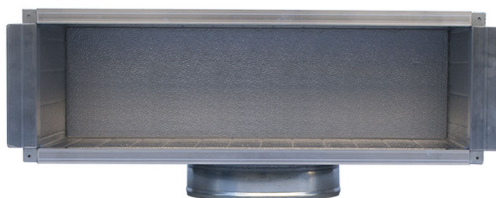


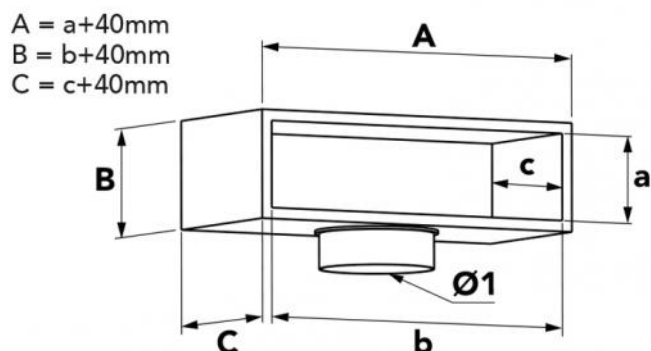
# Plenum di ripresa per canalizzati su misura in PAL

- cod. PWD100011 - cod. PWD100012 - cod. PWD100013



## CARATTERISTICHE TECNICHE:

- PAL (fogli di alluminio da 80 µm gofrati e laccati + isolante in pir da 20 mm)
- Spessore pannello: 20 mm
- Termoisolante, impermeabile
- Collare innesto: incluso



## DIMENSIONI

CODICE	ALTEZZA INTERNA [mm]		PROFONDITÀ INTERNA [mm]	Ø COLLARE INTERNO [mm]
	min	max		
PWD100011	fino a 300 (su richiesta)	fino a 1000 (su richiesta)	600	1 x 350
PWD100012	fino a 400 (su richiesta)	fino a 1200 (su richiesta)	800	1 x 350
PWD100013	fino a 400 (su richiesta)	fino a 1500 (su richiesta)	1000	2 x 350

## ARTICOLI

CODICE	DESCRIZIONE
PWD100011	PLENUM DI RIPRESA PER CANALIZZATI SU MISURA IN PAL - MOD.1/L
PWD100012	PLENUM DI RIPRESA PER CANALIZZATI SU MISURA IN PAL - MOD.2/L
PWD100013	PLENUM DI RIPRESA PER CANALIZZATI SU MISURA IN PAL - MOD.3/L

Tutti i diritti relativi a questa pubblicazione sono di esclusiva proprietà di Tecnosystemi SpA.  
 Tecnosystemi SpA si riserva il diritto di apportare in qualsiasi momento e senza preavviso, eventuali modifiche per esigenze di carattere tecnico o commerciale.