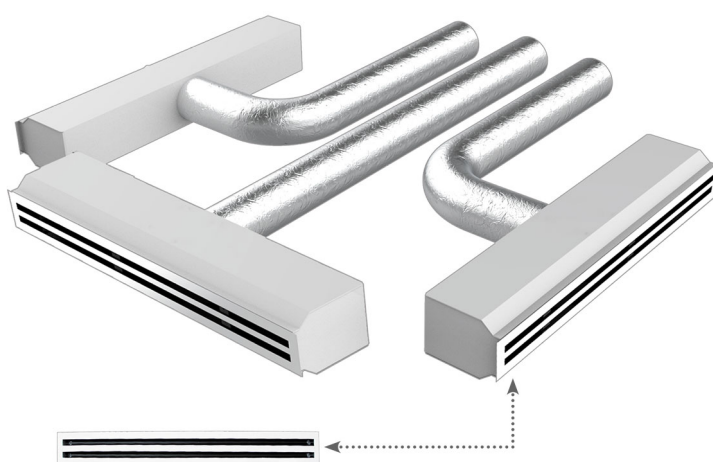


# KIT RAPID di completamento per PROAIR PACK 3 zone con attacchi Ø 150 e diffusori lineari L=1000 mm 2 feritoie

- cod. GAC500010



## DESCRIZIONE

I "Kit Rapid" sono ideati per i sistemi di ventilazione "Proair Pack".

Quando si realizza un impianto di climatizzazione canalizzato, i kit pre-confezionati facilitano il cliente nella scelta degli articoli necessari per la distribuzione dell'aria nei singoli ambienti, senza possibilità di errore.

I "Kit Rapid" sono disponibili per i sistemi "Proair Pack" a 2 - 3 - 4 - 5 - 6 zone con attacchi circolari di Ø 125 / 150 / 200 mm.

La possibilità di scegliere tra bocchette di mandata ad alette orientabili, ad alette inclinate a 15° e con diffusori lineari 2 feritoie, consente di avere a disposizione quanto necessita per realizzare e completare l'installazione dell'unità canalizzata con prodotti di grande qualità, curati dal punto di vista tecnico, funzionale ed estetico.

La regolazione della temperatura e del flusso dell'aria della singola zona è gestito dai cronotermostati del sistema "Proair Pack" che permettono di avere la massima resa e il miglior comfort all'interno delle abitazioni o degli uffici.

ATTENZIONE: il plenum è compreso nel "Proair Pack"

## IL KIT È COMPOSTO DA:

- N°3 diffusori lineari con serranda, 2 feritoie in alluminio verniciato bianco L 1000 mm COD. PWC300021
- N°3 plenum universali isolati per diffusore lineare 2 feritoie L 1000 mm COD. PWD400329
- N°1 tubo flessibile doppia parete alluminio Ø 152 mm da 10 m COD. 11152152
- N°1 griglia di ripresa alluminio bianco con filtro foro installazione 600 x 400 mm, misura esterna 632 x 432 mm COD. WB11161525
- N°6 fascette stringitubo

Personalizzabili a richiesta

## ARTICOLI

CODICE	DESCRIZIONE
GAC500010	KIT RAPID DI COMPLETAMENTO PER PROAIR PACK 3 ZONE CON ATTACCHI Ø150 E DIFFUSORI LINEARI L.1000 mm 2 FERITORIE

Tutti i diritti relativi a questa pubblicazione sono di esclusiva proprietà di Tecnosystemi SpA.  
Tecnosystemi SpA si riserva il diritto di apportare in qualsiasi momento e senza preavviso, eventuali modifiche per esigenze di carattere tecnico o commerciale.