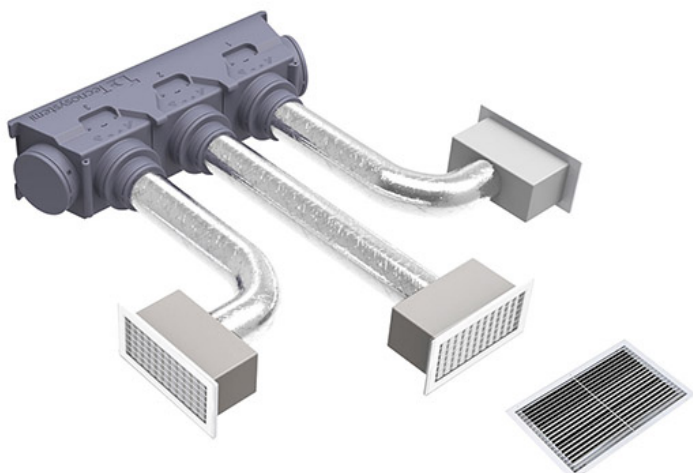
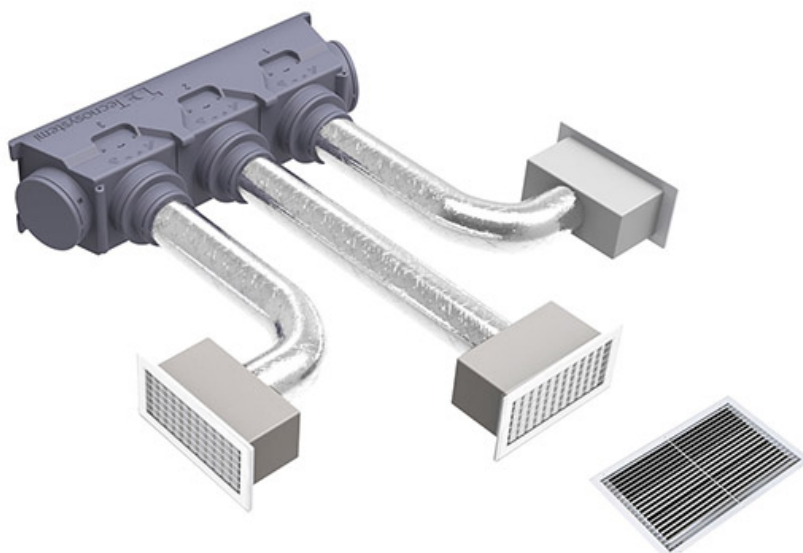


EOLO Ø150

Kit Svelto con bocchette ad alette inclinate 15°



DESCRIZIONE

"Kit Svelto" è la soluzione completa per la distribuzione dell'aria per le unità canalizzate: contiene infatti tutti gli accessori necessari per canalizzare correttamente l'aria prodotta dall'unità interna per distribuirla in modo ottimale in ogni stanza.

Scelto il marchio e il modello della macchina canalizzata basterà scegliere la bocchetta o il diffusore e infine il plenum. Possibilità di personalizzazione a richiesta.

IL KIT È COMPOSTO DA:

- n°1 plenum in polistirene sinterizzato a misura per unità interna
- Collarini integrati nel plenum (quantità a seconda delle zone)
- Bocchette lineari in alluminio verniciato bianco con cornice ad alette fisse inclinate 15° - foro d'installazione 300 x 150 mm misura esterna 335 x 185 mm cod. PWC100010 (quantità a seconda delle zone)
- Plenum isolati con attacco posteriore per bocchetta (332 x 182 mm) cod. PWD1000055 (quantità a seconda delle zone)
- Serrande di taratura per bocchetta 332 x 182 mm cod. W11161568 (quantità a seconda delle zone)
- Tubo flessibile doppia parete in alluminio coibentato: 10 m Ø 150 cod. 11152152
- n°1 griglia di ripresa in alluminio bianco, foro d'installazione 600 x 400 mm misura esterna 632 x 432 mm con filtro 600 x 400 mm, cod. WB11161525
- Fascette stringitubo (quantità a seconda delle zone)

Tutti i diritti relativi a questa pubblicazione sono di esclusiva proprietà di Tecnosystemi SpA.
Tecnosystemi SpA si riserva il diritto di apportare in qualsiasi momento e senza preavviso, eventuali modifiche per esigenze di carattere tecnico o commerciale.