

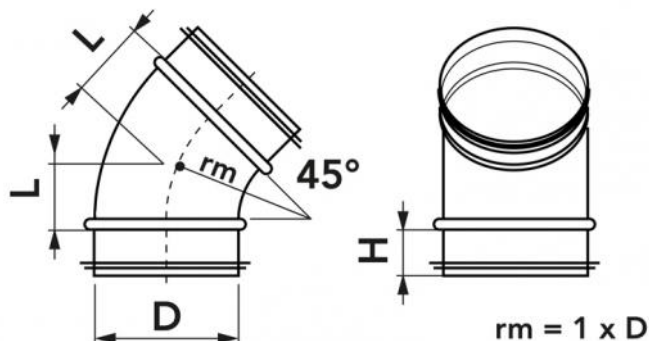
## Curva liscia 45°

- cod. 31500130 - cod. 31500140 - cod. 31500150
- cod. 31500160 - cod. 31500170 - cod. 31500180
- cod. 31500182 - cod. PWC500056 - cod. 31500184
- cod. 31500186



### CARATTERISTICHE TECNICHE:

- Realizzata in acciaio zincato
- Con guarnizione in EPDM a doppio labbro



## DIMENSIONI

CODICE	D [mm]	rm [mm]	H [mm]	L [mm]	PESO [kg]
31500130	80	100	36	41	0,20
31500140	100	100	36	41	0,30
31500150	125	125	36	52	0,40
31500160	160	160	36	66	0,60
31500170	200	200	36	83	0,90
31500180	250	250	36	104	1,30
31500182	300	300	46		1,72
PWC500056	315	315	36	130	2,80
31500184	355	355	55		2,50
31500186	400	400	75		3,03

## ARTICOLI

CODICE	DESCRIZIONE
31500130	CURVA LISCIA A 45° Ø80
31500140	CURVA LISCIA A 45° Ø100
31500150	CURVA LISCIA A 45° Ø125
31500160	CURVA LISCIA A 45° Ø160
31500170	CURVA LISCIA A 45° Ø200
31500180	CURVA LISCIA A 45° Ø250
31500182	CURVA SPEZZATA A 45° Ø300
PWC500056	CURVA SPEZZATA A 45° Ø315
31500184	CURVA SPEZZATA A 45° Ø355
31500186	CURVA SPEZZATA A 45° Ø400

Tutti i diritti relativi a questa pubblicazione sono di esclusiva proprietà di Tecnosystemi SpA.  
Tecnosystemi SpA si riserva il diritto di apportare in qualsiasi momento e senza preavviso, eventuali modifiche per esigenze di carattere tecnico o commerciale.