

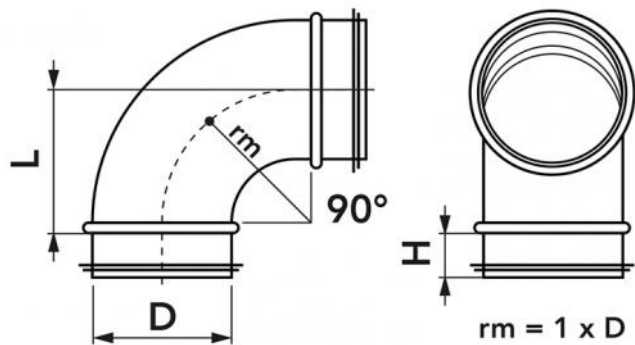
## Curva liscia 90°

- cod. 31500070 - cod. 31500080 - cod. 31500090
- cod. 31500100 - cod. 31500110 - cod. 31500120
- cod. 31500122 - cod. PWC500055 - cod. 31500124
- cod. 31500126



### CARATTERISTICHE TECNICHE:

- Realizzata in acciaio zincato
- Con guarnizione in EPDM a doppio labbro



## DIMENSIONI

CODICE	D [mm]	rm [mm]	H [mm]	L [mm]	PESO [kg]
31500070	80	80	36	100	0,30
31500080	100	100	36	100	0,40
31500090	125	125	36	125	0,60
31500100	160	160	36	160	1,00
31500110	200	200	36	200	1,50
31500120	250	250	36	250	2,40
31500122	300	300	50	300	3,70
PWC500055	315	315	55	315	3,70
31500124	355	355	55		4,11
31500126	400	400	55		5,06

## ARTICOLI

CODICE	DESCRIZIONE
31500070	CURVA LISCIA A 90° Ø80
31500080	CURVA LISCIA A 90° Ø100
31500090	CURVA LISCIA A 90° Ø125
31500100	CURVA LISCIA A 90° Ø160
31500110	CURVA LISCIA A 90° Ø200
31500120	CURVA LISCIA A 90° Ø250
31500122	CURVA SPEZZATA A 90° Ø300
PWC500055	CURVA SPEZZATA A 90° Ø315
31500124	CURVA SPEZZATA A 90° Ø355
31500126	CURVA SPEZZATA A 90° Ø400

Tutti i diritti relativi a questa pubblicazione sono di esclusiva proprietà di Tecnosystemi SpA.  
Tecnosystemi SpA si riserva il diritto di apportare in qualsiasi momento e senza preavviso, eventuali modifiche per esigenze di carattere tecnico o commerciale.