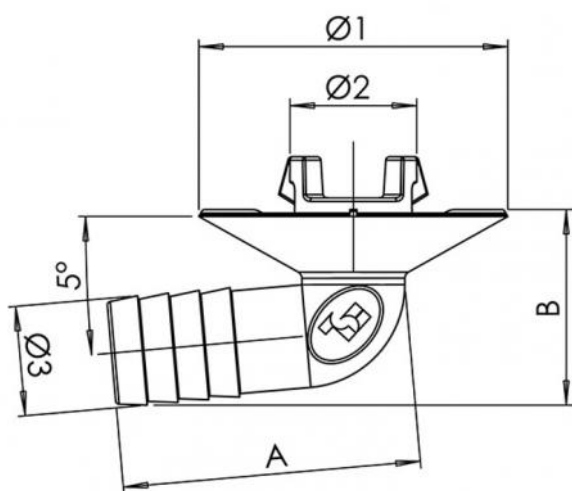


Kit pipetta scarico condensa ad angolo 95° con aggancio a pressione

- cod. SCD300047 - cod. SCD300048 - cod. SCD300059
- cod. SCD300060



DIMENSIONI

CODICE	A [mm]	B [mm]	Ø1 [mm]	Ø2 [mm]	Ø3 [mm]
SCD300047	43,4	28,5	45	19	16
SCD300048	50,2	31,7	45	19	20
SCD300059	43,4	28,5	45	32	16
SCD300060	50,2	31,7	45	32	20

ARTICOLI

CODICE	DESCRIZIONE
SCD300047	KIT PIPETTA SCARICO CONDENZA ATT. MACCHINA Ø19 ATTACCO TUBO Ø16 (CONF. 5 PZ)
SCD300048	KIT PIPETTA SCARICO CONDENZA ATT. MACCHINA Ø19 ATTACCO TUBO Ø20 (CONF. 5 PZ)
SCD300059	KIT PIPETTA SCARICO CONDENZA ATT. MACCHINA Ø32 ATTACCO TUBO Ø16 (CONF. 5 PZ)
SCD300060	KIT PIPETTA SCARICO CONDENZA ATT. MACCHINA Ø32 ATTACCO TUBO Ø20 (CONF. 5 PZ)

Tutti i diritti relativi a questa pubblicazione sono di esclusiva proprietà di Tecnosystemi SpA.
 Tecnosystemi SpA si riserva il diritto di apportare in qualsiasi momento e senza preavviso, eventuali modifiche per esigenze di carattere tecnico o commerciale.

