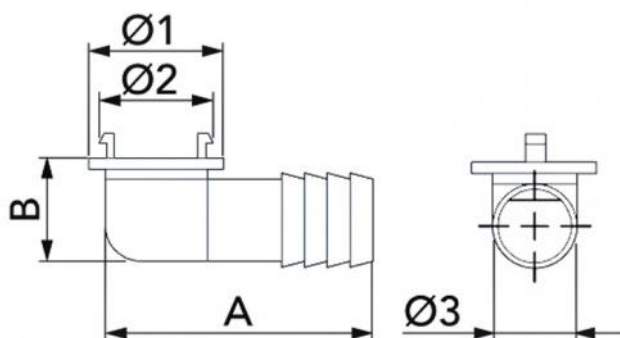


Kit pipetta scarico condensa con aggancio a pressione con o-ring Ø 15/19

- cod. SCC300044 - cod. SCC300043



DIMENSIONI

CODICE	A [mm]	B [mm]	Ø 1 [mm]	Ø 2 [mm]	Ø 3 [mm]
SCC300044	46	21	28	15	16
SCC300043	48	19	28	19	16

IL KIT È COMPOSTO DA:

ARTICOLI

CODICE	DESCRIZIONE
SCC300044	PIPETTA PICCOLA SCARICO CONDENZA CON O-RING Ø15mm (CONF. 5 PZ.)
SCC300043	PIPETTA PICCOLA SCARICO CONDENZA CON O-RING Ø19mm (CONF. 5 PZ.)

Tutti i diritti relativi a questa pubblicazione sono di esclusiva proprietà di Tecnosystemi SpA.
 Tecnosystemi SpA si riserva il diritto di apportare in qualsiasi momento e senza preavviso, eventuali modifiche per esigenze di carattere tecnico o commerciale.

