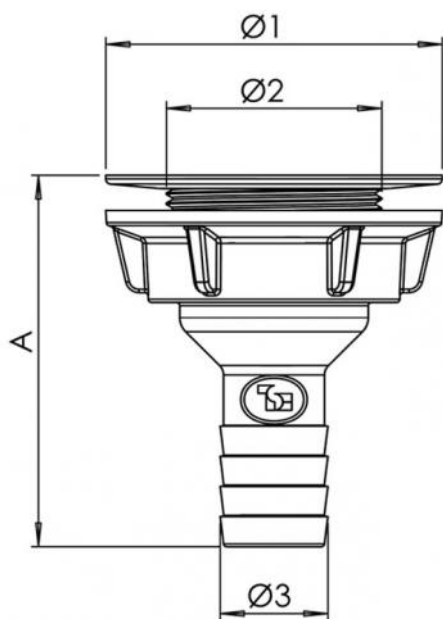


# Piletta scarico condensa con fissaggio a ghiera filettata attacco Ø32 scarico Ø16 - Ø20 - Ø25

- cod. SCD300037 - cod. SCD300038 - cod. SCD300039



## DIMENSIONI

CODICE	A [mm]	Ø1 [mm]	Ø2 [mm]	Ø3 [mm]
SCD300037	55,5	50	32	16
SCD300038	56,5	50	32	20
SCD300039	57,5	50	32	25

## ARTICOLI

CODICE	DESCRIZIONE
SCD300037	PILETTA SCARICO CONDENZA CON FISSAGGIO A GHIERA Ø32 ATTACCO TUBO Ø16 (CONF. 5 PZ)
SCD300038	PILETTA SCARICO CONDENZA CON FISSAGGIO A GHIERA Ø32 ATTACCO TUBO Ø20 (CONF. 5 PZ)
SCD300039	PILETTA SCARICO CONDENZA CON FISSAGGIO A GHIERA Ø32 ATTACCO TUBO Ø25 (CONF. 5 PZ)

Tutti i diritti relativi a questa pubblicazione sono di esclusiva proprietà di Tecnosystemi SpA.  
 Tecnosystemi SpA si riserva il diritto di apportare in qualsiasi momento e senza preavviso, eventuali modifiche per esigenze di carattere tecnico o commerciale.

