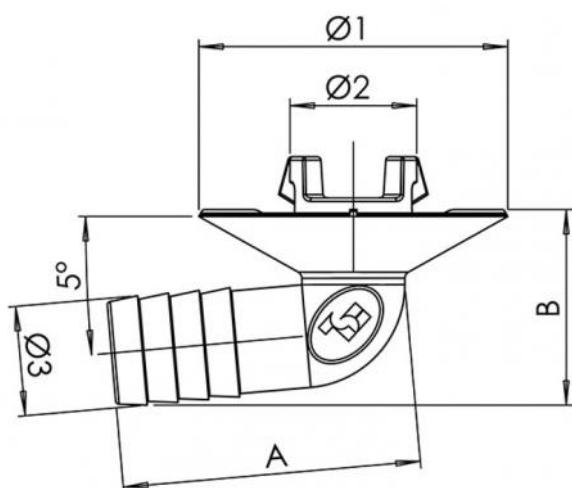


# Pipetta scarico condensa ad angolo 95° con aggancio a pressione

- cod. SCD300043 - cod. SCD300044 - cod. SCD300045  
- cod. SCD300046



## DIMENSIONI

CODICE	A [mm]	B [mm]	Ø1 [mm]	Ø2 [mm]	Ø3 [mm]
SCD300043	43,4	28,5	45	19	16
SCD300044	50,2	31,7	45	19	20
SCD300045	43,4	28,5	45	32	16
SCD300046	50,2	31,7	45	32	20

## ARTICOLI

CODICE	DESCRIZIONE
SCD300043	PIPETTA SCARICO CONDENZA ATT. MACCHINA Ø19 ATTACCO TUBO Ø16 (CONF. 5 PZ)
SCD300044	PIPETTA SCARICO CONDENZA ATT. MACCHINA Ø19 ATTACCO TUBO Ø20 (CONF. 5 PZ)
SCD300045	PIPETTA SCARICO CONDENZA ATT. MACCHINA Ø32 ATTACCO TUBO Ø16 (CONF. 5 PZ)
SCD300046	PIPETTA SCARICO CONDENZA ATT. MACCHINA Ø32 ATTACCO TUBO Ø20 (CONF. 5 PZ)

Tutti i diritti relativi a questa pubblicazione sono di esclusiva proprietà di Tecnosystemi SpA.  
 Tecnosystemi SpA si riserva il diritto di apportare in qualsiasi momento e senza preavviso, eventuali modifiche per esigenze di carattere tecnico o commerciale.

