

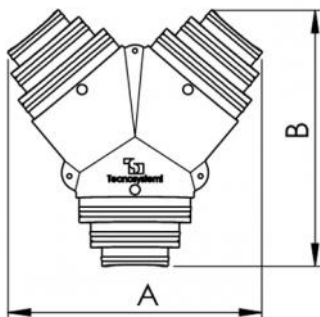
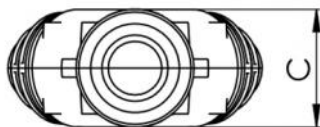
Derivazione multipla a “Y” in polistirene sinterizzato per tubi canalizzati

- cod. PWD400163 - cod. PWD400195



CARATTERISTICHE TECNICHE:

- Realizzata in polistirene sinterizzato
- Adatta a tubi canalizzati (vedere diametri attacchi come da tabella)



DIMENSIONI

CODICE	A [mm]	B [mm]	C [mm]	Ø ATTACCHI [mm]
PWD400163	560	566	260	250 / 200 / 150
PWD400195	523	531	210	200 / 150 / 125

ARTICOLI

CODICE	DESCRIZIONE
PWD400163	DERIVAZIONE MULTIPLA A Y GRANDE IN POLISTIRENE SINTERIZZATO PER TUBI CANALIZZATI Ø250/200/150
PWD400195	DERIVAZIONE MULTIPLA A Y PICCOLA IN POLISTIRENE SINTERIZZATO PER TUBI CANALIZZATI Ø200/150/125

Tutti i diritti relativi a questa pubblicazione sono di esclusiva proprietà di Tecnosystemi SpA.
 Tecnosystemi SpA si riserva il diritto di apportare in qualsiasi momento e senza preavviso, eventuali modifiche per esigenze di carattere tecnico o commerciale.