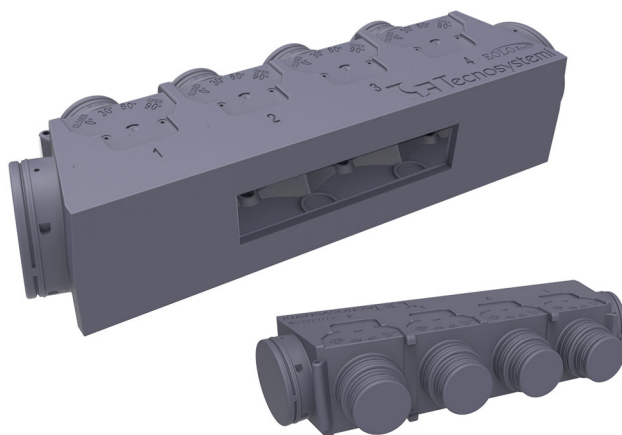


# EOLO MINI UNIVERSAL

kit plenum in polistirene

- cod. PWD400034 - cod. PWD400035



## DESCRIZIONE

Il plenum EOLO MINI è realizzato in polistirene espanso sinterizzato.

Il polistirene espanso è termoisolante, impermeabile e leggero, e quindi facile da maneggiare e spostare.

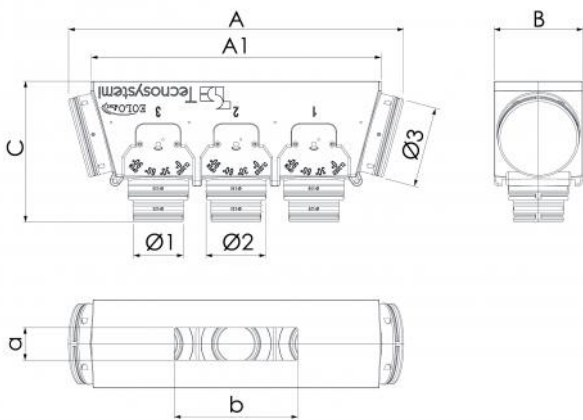
L'installazione all'unità interna canalizzata è semplice grazie ai profili di alluminio da tagliare alla dimensione desiderata.

Il KIT PLENUM EOLO MINI UNIVERSAL è composto da:

- Plenum "Eolo Mini";
- n. 2 barre in alluminio;
- n. 1 tubetto di colla;
- guarnizione di tenuta
- istruzioni di montaggio

**CARATTERISTICHE TECNICHE**

CARATTERISTICHE TECNICHE	NORMA DI RIFERIMENTO	VALORE
Materiale		Polistirene espanso sinterizzato
Conduttività termica	EN 12667 / EN 12939	0,030 ÷ 0,033 W/mK
Resistenza termica spessore 30 mm		0,95 m <sup>2</sup> K/W
Resistenza al passaggio del vapore	EN 12086	40 ÷ 70 μ
Temperatura di esercizio		-30° C / +90°C
Assorbimento dell'acqua	EN 12087	≤5% del volume
Classe di reazione al fuoco	EN 13501-1	E



**DIMENSIONI**

CODICE	MODELLO	A [mm]	A1 [mm]	B [mm]	C [mm]	a [mm] MAX	b [mm] MAX	Ø1 [mm]	Ø2 [mm]	Ø3 [mm]
PWD400034	AM3	818	700	217	346	185	600	3x Ø 125	3x Ø 150	2x Ø 200
PWD400035	BM4	1008	890	217	346	185	795	4x Ø 125	4x Ø 150	2x Ø 200

**ARTICOLI**

CODICE	DESCRIZIONE
PWD400034	KIT PLENUM IN POLISTERENE EOLO MINI MOD.AM3 UNIVERSAL
PWD400035	KIT PLENUM IN POLISTERENE EOLO MINI MOD.BM4 UNIVERSAL

Tutti i diritti relativi a questa pubblicazione sono di esclusiva proprietà di Tecnosystemi SpA.  
Tecnosystemi SpA si riserva il diritto di apportare in qualsiasi momento e senza preavviso, eventuali modifiche per esigenze di carattere tecnico o commerciale.