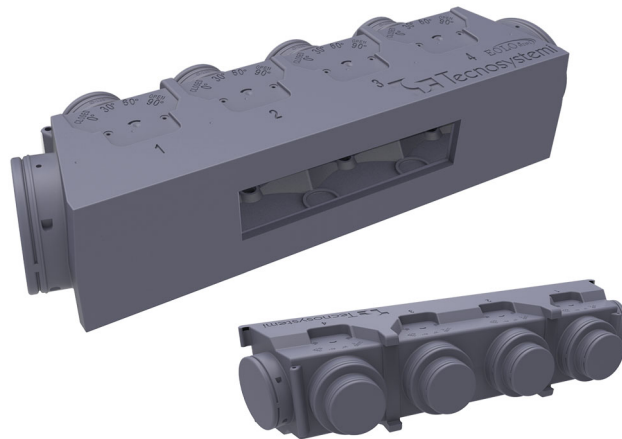


EOLO UNIVERSAL

kit plenum in polistirene

- cod. PWD400030 - cod. PWD400031 - cod. PWD400032
- cod. PWD400033



DESCRIZIONE

Il plenum EOLO è realizzato in polistirene espanso sinterizzato

Il polistirene espanso è termoisolante, impermeabile e leggero, e quindi facile da maneggiare e spostare.

L'installazione all'unità interna canalizzata è semplice grazie ai profili di alluminio da tagliare alla dimensione desiderata.

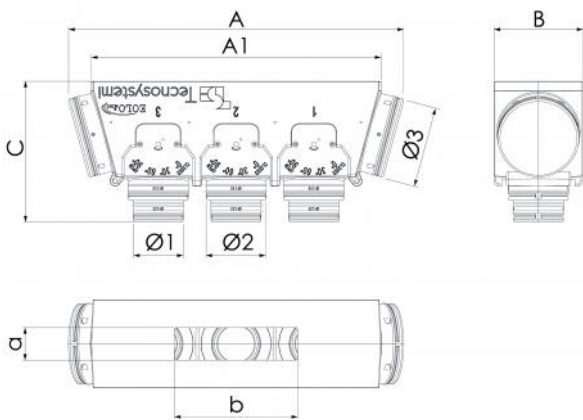
Il KIT PLENUM EOLO MINI UNIVERSAL è composto da:

Plenum "Eolo Mini";

- Plenum "Eolo Mini";
- n. 2 barre in alluminio; • n. 2 barre in alluminio;
- n. 1 tubetto di colla;
- guarnizione di tenuta;
- istruzioni di montaggio.

CARATTERISTICHE TECNICHE

CARATTERISTICHE TECNICHE	NORMA DI RIFERIMENTO	VALORE
Materiale		Polistirene espanso sinterizzato
Conduttività termica	EN 12667 - EN 12939	0,030 ÷ 0,033 W/mK
Resistenza termica spessore 30 mm		0,95 m ² K/W
Resistenza al passaggio del vapore	EN 12086	40 ÷ 70 μ
Temperatura di esercizio		-30° C / +90°C
Assorbimento dell'acqua	EN 12087	≤5% del volume
Classe di reazione al fuoco	EN 13501-1	E



DIMENSIONI

CODICE	MODELLO	A [mm]	A1 [mm]	B [mm]	C [mm]	a [mm] MAX	b [mm] MAX	Ø1 [mm]	Ø2 [mm]	Ø3 [mm]
PWD400030	E2	741	691	244	348	215	550	2x Ø 125	2x Ø 150	2x Ø 200
PWD400031	A3	1000	950	264	348	215	800	3x Ø 125	3x Ø 150	2x Ø 200
PWD400032	B4	1261	1211	284	348	235	1060	4x Ø 125	4x Ø 150	2x Ø 200
PWD400033	C5	1520	1470	304	348	245	1300	5x Ø 125	5x Ø 150	2x Ø 200

ARTICOLI

CODICE	DESCRIZIONE
PWD400030	KIT PLENUM IN POLISTERENE EOLO MOD.E2 UNIVERSAL
PWD400031	KIT PLENUM IN POLISTERENE EOLO MOD.A3 UNIVERSAL
PWD400032	KIT PLENUM IN POLISTERENE EOLO MOD.B4 UNIVERSAL
PWD400033	KIT PLENUM IN POLISTERENE EOLO MOD.C5 UNIVERSAL

Tutti i diritti relativi a questa pubblicazione sono di esclusiva proprietà di Tecnosystemi SpA.
Tecnosystemi SpA si riserva il diritto di apportare in qualsiasi momento e senza preavviso, eventuali modifiche per esigenze di carattere tecnico o commerciale.