

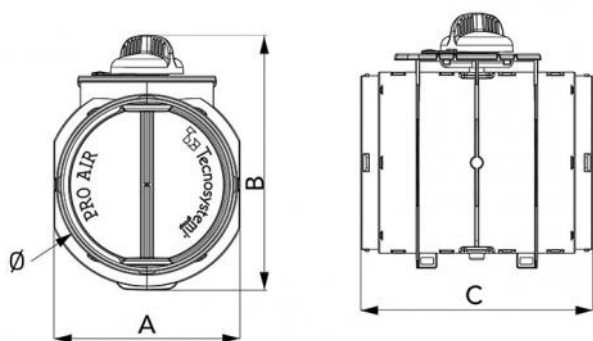
Serranda circolare con regolazione manuale

- cod. PWD500029 - cod. PWD500030



CARATTERISTICHE TECNICHE:

- Regolazione Manuale A 0° - 30° - 60° - 90°
- Realizzata in materiale plastico anticondensa
- Garantisce isolamento termico tra la superficie interna ed esterna
- Manopola di regolazione compresa



DIMENSIONI

CODICE	A [mm]	B [mm]	C [mm]	Ø [mm]
PWD500029	154	212	192	150
PWD500030	204	262	192	200

ARTICOLI

CODICE	DESCRIZIONE
PWD500029	SERRANDA CIRCOLARE CON REGOLAZIONE MANUALE Ø150
PWD500030	SERRANDA CIRCOLARE CON REGOLAZIONE MANUALE Ø200

Tutti i diritti relativi a questa pubblicazione sono di esclusiva proprietà di Tecnosystemi SpA.
Tecnosystemi SpA si riserva il diritto di apportare in qualsiasi momento e senza preavviso, eventuali modifiche per esigenze di carattere tecnico o commerciale.