

# PREDISPOSIZIONE PROFESSIONAL FANCOIL

predisposizione verticale per fan-coil con sifone ispezionabile  
incorporato

- cod. SCD200013 - cod. SCD200014



## DESCRIZIONE

Predisposizione per alloggiamento a parete dei tubi di mandata e ripresa, nonché scarico condensa e cablaggio elettrico dell'unità di riscaldamento per termoconvettori (fan coil).

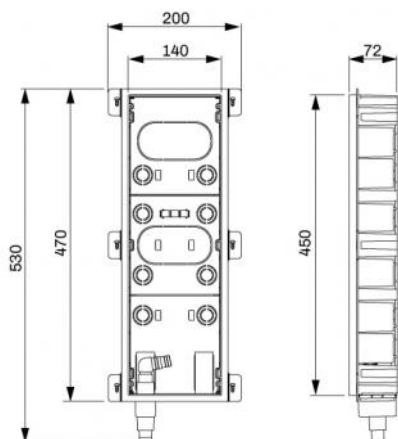
Realizzata in polistirene (PS), resistente agli urti e all'umidità.

Ideale per fissaggio su muratura e cartongesso mediante alette.

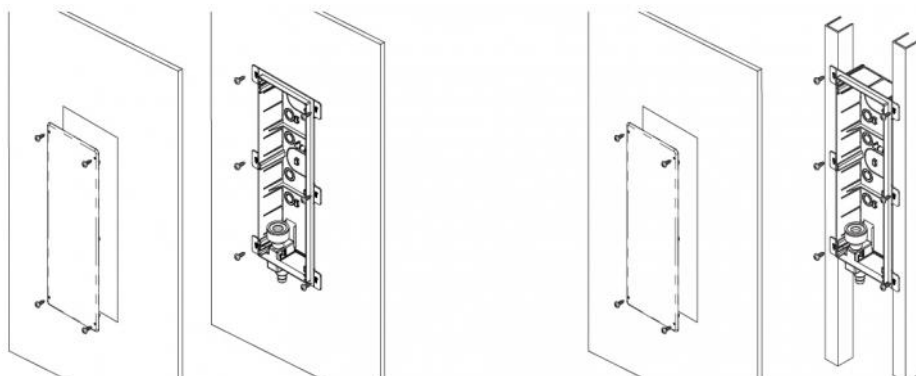
Il fissaggio sul cartongesso avviene tramite viti sulle 6 alette laterali.

La predisposizione è dotata di bolla incorporata e agganci per il fissaggio delle fascette reggi tubo.

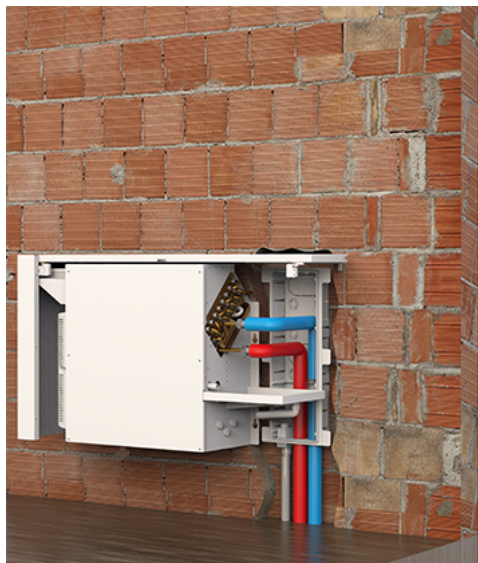
**DIMENSIONI**



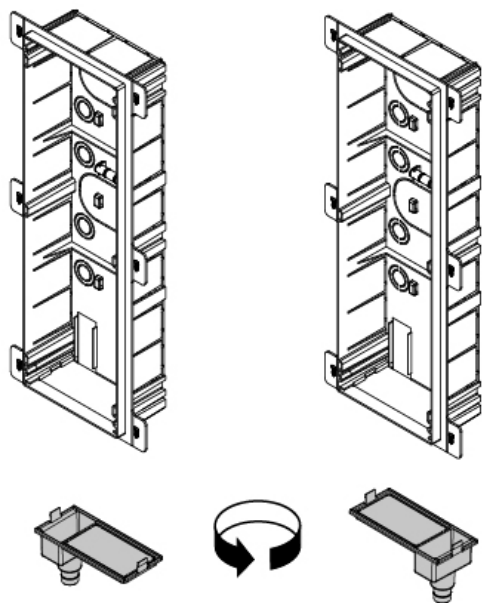
**ESEMPI DI INSTALLAZIONE SU CARTONGESSO**



## ESEMPI DI INSTALLAZIONE SU MURATURA



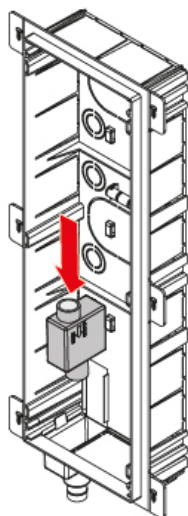
## SIFONE REVERSIBILE



In base al lato di passaggio delle tubazioni è possibile scegliere il senso di montaggio del sifone.

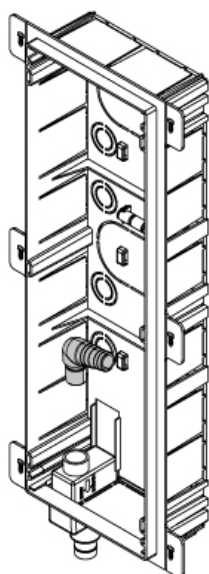
Il sifone è dotato di raccordo Ø 20 mm (per tubo flessibile azzurro) oppure raccordo da Ø 25 mm (per tubo rigido TS o con riduzione Ø21 mm).

## MONTAGGIO SIFONE



Inserire il sifone in modo da garantire tenuta ermetica ed evitare quindi fuoriuscite d'acqua o dispersione di odori.

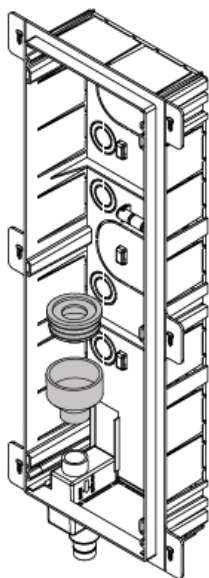
## SCELTA DEL RACCORDO



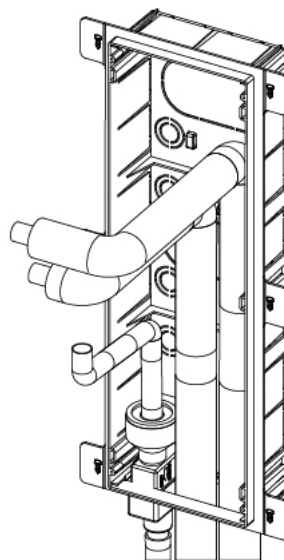
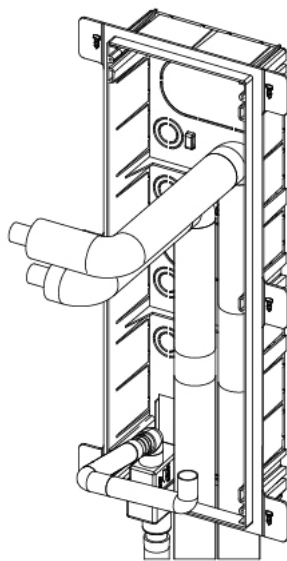
RACCORDO MASCHIO  
Con attacco da  $\varnothing$  16 mm o  $\varnothing$  18 mm.

## RACCORDO FEMMINA

Connettore universale femmina Ø42 mm con guarnizione in gomma per l'inserimento del tubo di scarico condensa proveniente dal fan-coil



## ESEMPIO DI UTILIZZO CON I RACCORDI



## CARATTERISTICHE TECNICHE DEL POLISTIRENE

	UNITÀ DI MISURA	RIF. NORMATIVO	VALORE
Densità:	g/cm <sup>3</sup>	ISO 1183	1.05
Indice di flusso MFI (200°C / 5 kg)	g/10 min	ISO 1133	/
Ritiro	%		0,3 - 0,7
Assorbimento acqua (24h/23°C)	%	ISO 62	0.05
Prova di impatto Izod (tacca/23° C)	KJ/m <sup>2</sup>	ISO 180/1A	8
Prova di impatto Izod (senza tacca/23° C)	KJ/m <sup>2</sup>	ISO 180/1U	30
Resistenza alla trazione	N/mm <sup>2</sup>	ISO 527-2	20
Deformazione alla trazione	%	ISO 527-2	/
Resistenza alla rottura	N/mm <sup>2</sup>	ISO 527-2	18
Allungamento alla rottura	%	ISO 527-2	/
Modulo elastico	N/mm <sup>2</sup>	ISO 527-2	/
Modulo elastico in flessione	N/mm <sup>2</sup>	ISO 178	/
HDT (0,455 Mpa)	°C	ISO 75-2	110
HDT (1,820 Mpa)	°C	ISO 75-2	80
VICAT (10 N)	°C	ISO 306	n.a.
VICAT (50 N)	°C	ISO 306	n.a.
Temperatura di fusione	°C	ISO 3146	/

## ARTICOLI

CODICE	DESCRIZIONE
SCD200013	PREDISPOSIZIONE VERTICALE CON SIFONE PER FAN-COIL
SCD200014	PREDISPOSIZIONE VERTICALE FAN COIL CON COPERCHIO SENZA VITI

Tutti i diritti relativi a questa pubblicazione sono di esclusiva proprietà di Tecnosystemi SpA.  
 Tecnosystemi SpA si riserva il diritto di apportare in qualsiasi momento e senza preavviso, eventuali modifiche per esigenze di carattere tecnico o commerciale.

