

## MINI DISCOVERY 3X

cronotermostato a parete retroilluminato con batterie a radiofrequenza touch

- cod. GAD100008



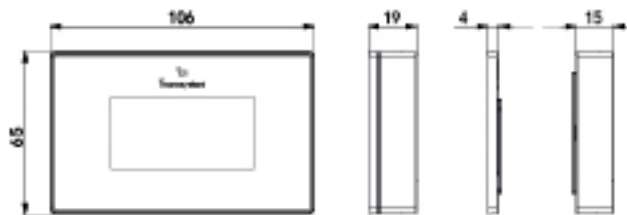
### CARATTERISTICHE TECNICHE:

- Alimentazione a batterie 2 x 1.5 V tipo AAA (LR03) fornite a corredo
- Durata batterie 18 mesi (considerando un normale utilizzo)
- Trasmissione dati in radiofrequenza RF a 868 MHz
- Portata del segnale RF 50 m max in campo aperto tra cronotermostato e centralina "Polaris"
- Display LCD 2,4" retroilluminato
- Display touch sfondo bianco e numeri neri

### FUNZIONI

- Retroilluminazione 5 sec.
  - Funzioni crono o manuale (\*)
  - Regolazione della serranda e bocchetta in automatico o manuale
  - Blocco del cronotermostato
  - Scala di temperatura °C/°F (\*)
  - Valore di TA e setpoint
  - Predisposto per contatto finestra
  - Orologio (AM - PM / 24h) (\*)
  - Funzione giornaliera e settimanale
  - Fissaggio a parete mediante dima, viti e tasselli forniti a corredo
- (\*) Fasce orarie impostabili dalla centralina "Polaris", dalla app "Proair Multi-Zone" o dal Cronotermostato Master

## DIMENSIONI

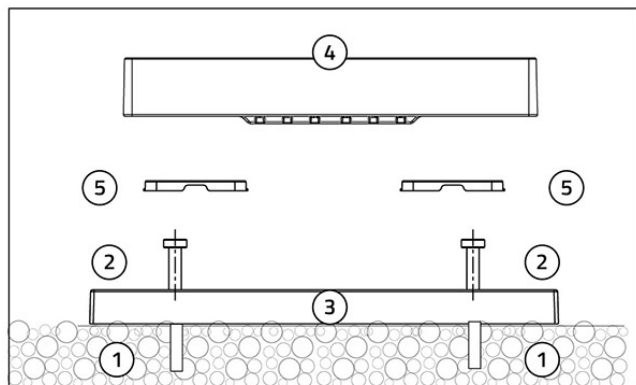


## FISSAGGIO

Fissaggio a parete mediante dima, viti e tasselli forniti a corredo

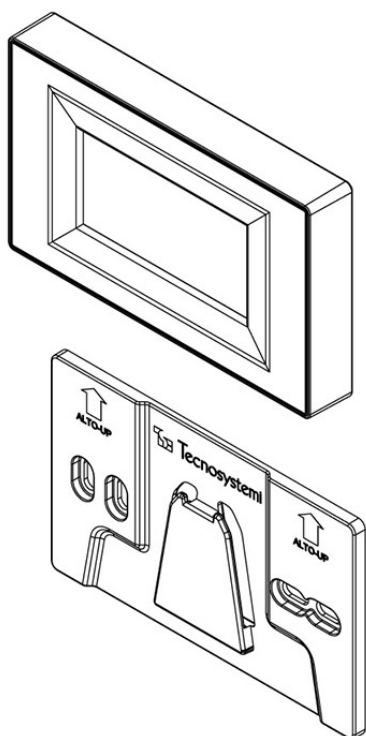
Il fissaggio del cronotermostato a parete si effettua con estrema rapidità.

Tramite una dima di aggancio in dotazione, il cronotermostato può essere attaccato / staccato in qualsiasi momento dal muro con una leggera pressione esterna.



- [1] Tassello
- [2] Vite
- [3] Dima di fissaggio
- [4] Cronotermostato
- [5] Tappo

## SOSTITUZIONE BATTERIE



Durata batterie 18/24 mesi (considerando un normale utilizzo)

I cronotermostati sono alimentati da N°2 batterie da 1,5 V tipo AAA

Staccare il cronotermostato dalla dima di fissaggio a parete facendola slittare verso l'alto.

## ARTICOLI

CODICE	DESCRIZIONE
GAD100008	CRONOTERMOSTATO RETROILLUMINATO A RADIO FREQUENZA A PARETE BIANCO LUMIX - MINI DISCOVERY 3X

Tutti i diritti relativi a questa pubblicazione sono di esclusiva proprietà di Tecnosystemi SpA.  
 Tecnosystemi SpA si riserva il diritto di apportare in qualsiasi momento e senza preavviso, eventuali modifiche per esigenze di carattere tecnico o commerciale.