

# SILENCE AIR PLUS

recuperatore di calore residenziale da parete integrabile con sistemi BMS

- cod. ACC300009 - cod. ACC300003 - cod. ACC300004  
- cod. ACC300005 - cod. ACC300006



## DESCRIZIONE

Il recuperatore di calore è realizzato in ABS stampato a prova di perdite d'aria ed evita la formazione di condensa. Ideale per l'installazione a parete.

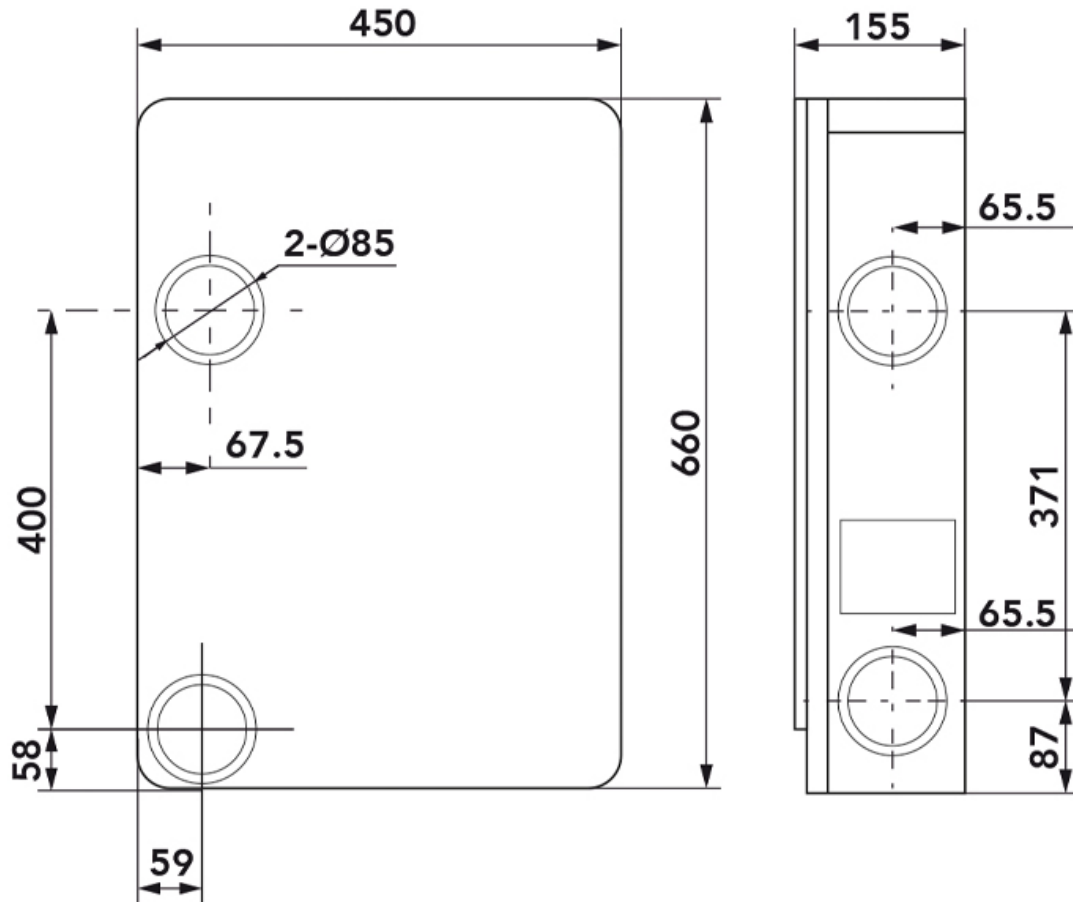
Il recuperatore è dotato di motori Brushless EC, porta di comunicazione RS485 con protocollo MODBUS e sistema di filtrazione aria interna ed esterna altamente efficace.

Il monitoraggio dell'indice di qualità dell'aria garantisce un costante ricambio di aria salubre per la salute, grazie allo scambiatore di calore entalpico a flussi incrociati.

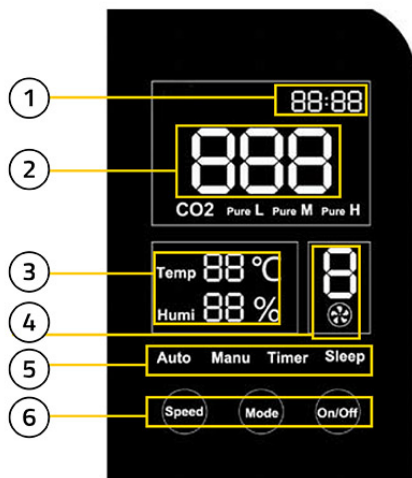
Grazie all'App Smart Life è possibile controllare il recuperatore comodamente dal dispositivo mobile.

Integrabile con SISTEMI BMS (Building automation).

DIMENSIONI



## DESCRIZIONE INTERFACCIA DISPLAY



- [1] Ora impostata e timer
- [2] Valore di CO<sub>2</sub> rilevata nel locale
- [3] Temperatura e umidità rilevata nel locale
- [4] Velocità di funzionamento
- [5] Modalità funzionamento
- [6] Funzioni:  
 SPEED: impostazione velocità  
 MODE: modalità di funzionamento  
 ON/OFF: accensione/spengimento

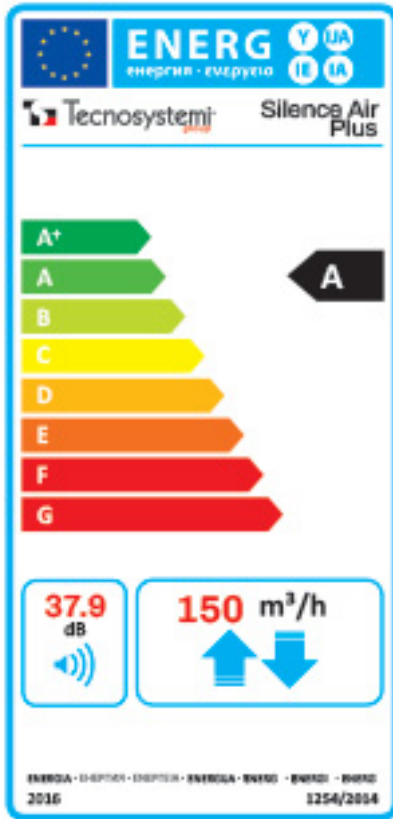
## DATI TECNICI

Alimentazione elettrica	230V, 50Hz, monofase
Assorbimento elettrico massimo	44 W
Classe di isolamento	Classe I
Grado IP	IP X2
Motori	Brushless EC
Azionamento	8 velocità
Portata massima	150 m <sup>3</sup> /h
Tipologia scambiatore	Entalpico a flussi incrociati
Efficienza termica del pacco di scambio	0.82
Efficienza entalpica (riscaldamento)	0.58
Efficienza entalpica (raffrescamento)	0.52
Temperatura dell'aria	-15°C +40 °C
Materiale scocca	ABS
Modalità di funzionamento	Manuale - Automatica - Timer - Sleep (modo silenzioso) - Purificazione
Filtro funzione purificatore	HEPA 99%
Display qualità dell'aria	Temperatura, CO <sub>2</sub> , umidità relativa
Controllo	Display touchscreen / Telecomando / Wi-Fi / BMS
Collegamento BMS	RS485 protocollo Modbus
Dimensioni	660 x 450 x 155 mm
Peso	10 kg

## DATI TECNICI ECODESIGN

Marchio	Tecnosystemi
Modello	ACC300009
Consumo specifico di energia (SEC, kWh/m <sup>2</sup> /a) e Classe SEC - Clima freddo	-79,28 (A+)
Consumo specifico di energia (SEC, kWh/m <sup>2</sup> /a) e Classe SEC - Clima temperato	-40,95 (A)
Consumo specifico di energia (SEC, kWh/m <sup>2</sup> /a) e Classe SEC - Clima caldo	-16,36 (E)
Tipologia	UVB, UVR - Unità di Ventilazione Bidirezionale, Residenziale
Tipo di azionamento	A velocità variabile
Tipo di sistema di recupero del calore	Recuperativo
Efficienza termica del recupero di calore (%)	82
Portata massima (m <sup>3</sup> /h)	150
Potenza elettrica assorbita alla portata massima (W)	44
Livello di potenza sonora (Dba)	37.9
Portata di riferimento (m <sup>3</sup> /s)	0.0417
Differenza di pressione di riferimento (Pa)	0
SPI (W/m <sup>3</sup> /h)	0.292
Fattore di controllo	Controllo ambientale locale
Massimo trafilamento interno (%)	3.5
Massimo trafilamento esterno (%)	5
Tasso di miscela (%)	20
Sensibilità del flusso d'aria alle variazioni di pressione +20Pa e -20Pa	27
Tenuta dell'aria interna/esterna (m <sup>3</sup> /h)	7
Indirizzo internet con istruzioni per disassemblaggio	www.tecnosystemi.com
Consumo annuo di elettricità (AEC) (kWh energia elettrica) - Clima freddo	7,54
Consumo annuo di elettricità (AEC) (kWh energia elettrica) - Clima temperato	2,16
Consumo annuo di elettricità (AEC) (kWh energia elettrica) - Clima caldo	1,72
Risparmio di riscaldamento annuo (AHS) (kWh energia primaria) - Clima freddo	89,4
Risparmio di riscaldamento annuo (AHS) (kWh energia primaria) - Temperato	45,7
Risparmio di riscaldamento annuo (AHS) (kWh energia primaria) - Clima caldo	20,66

## ETICHETTA ENERGETICA



## MODALITÀ AUTOMATICA AUTO

Con modalità automatica AUTO, il dispositivo regolerà autonomamente la portata d'aria di mandata in base al valore di CO<sub>2</sub> rilevato all'interno del locale, come da seguente tabella.

Valore di CO <sub>2</sub> rilevato	GIUDIZIO QUALITÀ DELL'ARIA	VELOCITÀ DI FUNZIONAMENTO
CO <sub>2</sub> ≤ 450	Eccellente	1
450 < CO <sub>2</sub> ≤ 1000	Buono	3
1000 < CO <sub>2</sub> ≤ 1500	Leggermente inquinata	5
1500 < CO <sub>2</sub> ≤ 2000	Mediamente inquinata	7
2000 < CO <sub>2</sub>	Seramente inquinata	8

## ELENCO DEGLI ACCESSORI INCLUSI



- [1] n. 1 pannello di installazione
- [2] n. 1 cavo di alimentazione
- [3] n. 1 telecomando
- [4] n. 2 condotti in PVC
- [5] n. 2 tappi
- [6] n. 2 flange di ventilazione
- [7] n. 1 griglia per aria di mandata
- [8] n. 1 griglia per aria di ripresa
- [9] n. 2 protezioni antipioggia

- [10] n. 2 guarnizioni in gomma
- [11] n. 2 guarnizioni di tenuta posteriore
- [12] n. 2 guarnizioni di tenuta laterale
- [13] n. 5 set tassello + vite di ancoraggio
- [14] n. 8 viti M3x12
- [15] n. 8 dadi M3
- [16] n. 4 viti autofilettanti

## ARTICOLI

CODICE	DESCRIZIONE
ACC300009	RECUPERATORE DI CALORE RESIDENZIALE DA PARETE INTEGRABILE IN SISTEMI BMS "SILENCE AIR PLUS"
ACC300003	FILTRO DI RICAMBIO GRADO F7 PER INGRESSO ARIA ESTERNA PER SILENCE AIR
ACC300004	FILTRO DI RICAMBIO HEPA + FILTRO AI CARBONI ATTIVI PER IMMISSIONE ARIA PER SILENCE AIR
ACC300005	FILTRO DI RICAMBIO PER ARIA DI RIPRESA PER SILENCE AIR
ACC300006	PACCO DI SCAMBIO PER SILENCE AIR

Tutti i diritti relativi a questa pubblicazione sono di esclusiva proprietà di Tecnosystemi SpA.  
 Tecnosystemi SpA si riserva il diritto di apportare in qualsiasi momento e senza preavviso, eventuali modifiche per esigenze di carattere tecnico o commerciale.