

# Regolatore di velocità monofase 220V

- cod. 12300100 - cod. 12300105 - cod. 12300110

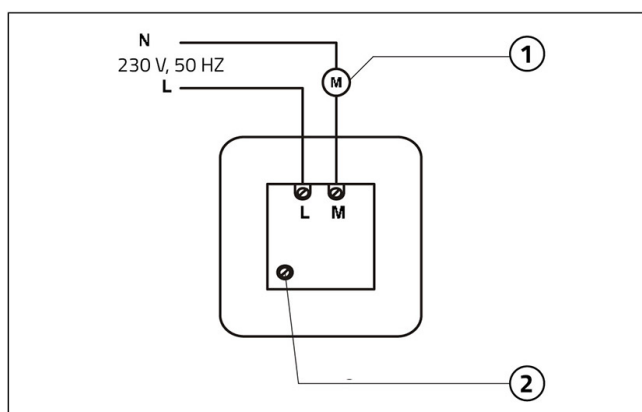
- cod. 12300115 - cod. 12300120



## CARATTERISTICHE TECNICHE:

- Permette di variare la portata d'aria della barriera dal 30% al 100% delle sue prestazioni

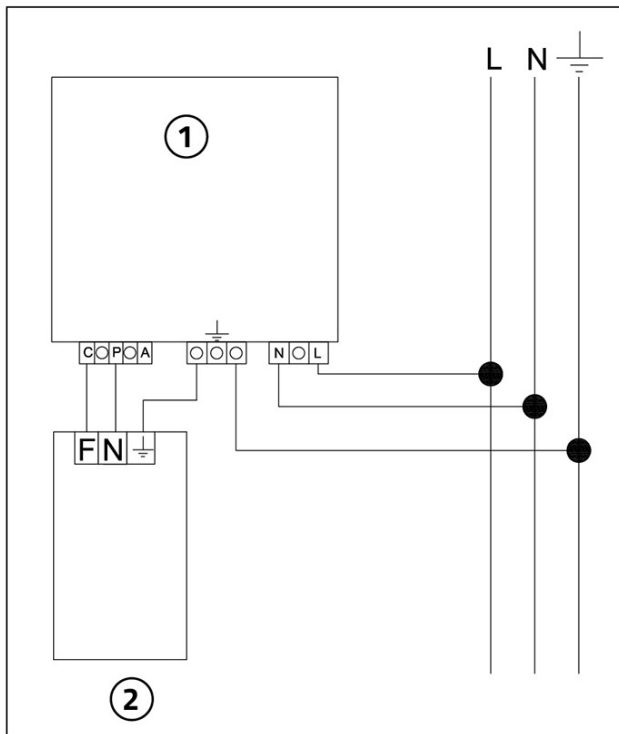
## SCHEMA ELETTRICO COLLEGAMENTO REGOLATORE DI VELOCITÀ



[1] Barriera d'aria

[2] Regolazione della velocità minima di rotazione

## SCHEMA ELETTRICO COLLEGAMENTO REGOLATORE DI VELOCITÀ



- [1] Regolatore di velocità
- [2] Barriera d'aria

## ARTICOLI

CODICE	DESCRIZIONE
12300100	REGOLATORE VELOCITÀ MONOFASE 220V PER MOD. 150 - 200 - 300 - 400
12300105	REGOLATORE VELOCITÀ MONOFASE 220V PER MOD. 600
12300110	REGOLATORE VELOCITÀ MONOFASE 220V PER MOD. 800 - 1000
12300115	REGOLATORE VELOCITÀ MONOFASE 220V PER MOD. 1300 - 1700
12300120	REGOLATORE VELOCITÀ MONOFASE 220V PER MOD. 2100 - 2500 - 3000

Tutti i diritti relativi a questa pubblicazione sono di esclusiva proprietà di Tecnosystemi SpA.  
Tecnosystemi SpA si riserva il diritto di apportare in qualsiasi momento e senza preavviso, eventuali modifiche per esigenze di carattere tecnico o commerciale.