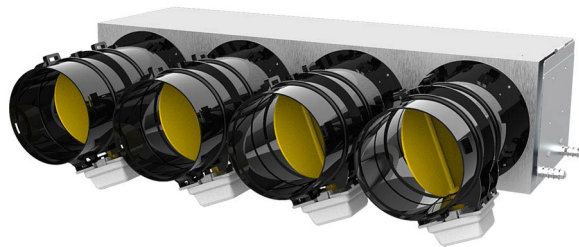
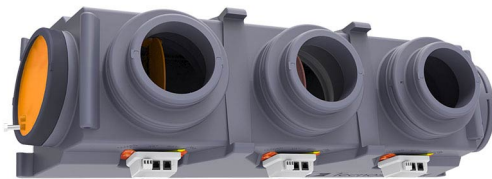


# SIRIO 2.0 PACK POINT

- cod. GAD600003 - cod. GAD600004 - cod. GAD600005
- cod. GAD600006 - cod. GAD600007 - cod. GAD600008
- cod. GAD600009 - cod. GAD600010 - cod. GAD600011
- cod. GAD600012 - cod. GAD600013 - cod. GAD600014
- cod. GAD600015 - cod. GAD600016 - cod. GAD600017
- cod. GAD600018 - cod. GAD600019 - cod. GAD600020
- cod. GAD600021 - cod. GAD600022 - cod. GAD600023
- cod. GAD600024 - cod. GAD600025 - cod. GAD600026
- cod. GAD600027 - cod. GAD600028 - cod. GAD600029
- cod. GAD600030 - cod. GAD600031 - cod. GAD600032
- cod. GAD600033 - cod. GAD600034



## DESCRIZIONE

Le serrande "Sirio 2.0 Pack Point" applicate ai plenum per unità canalizzate disponibili a catalogo Tecnosystemi, permettono la gestione del flusso dell'aria e della temperatura negli ambienti nei quali è installato un sistema di climatizzazione.

Il contatto pulito presente su ciascuna serranda "Sirio 2.0 Pack Point" permette l'accensione e lo spegnimento delle canalizzata, senza la necessità di impiegare le centraline POLARIS 4X o 5X.

I "Sirio 2.0 Pack Point" prevedono di serie l'alimentatore ad incasso per ciascuna serranda e il by pass meccanico da installare a destra o a sinistra del plenum per evitare possibili situazioni di sovrappressione.

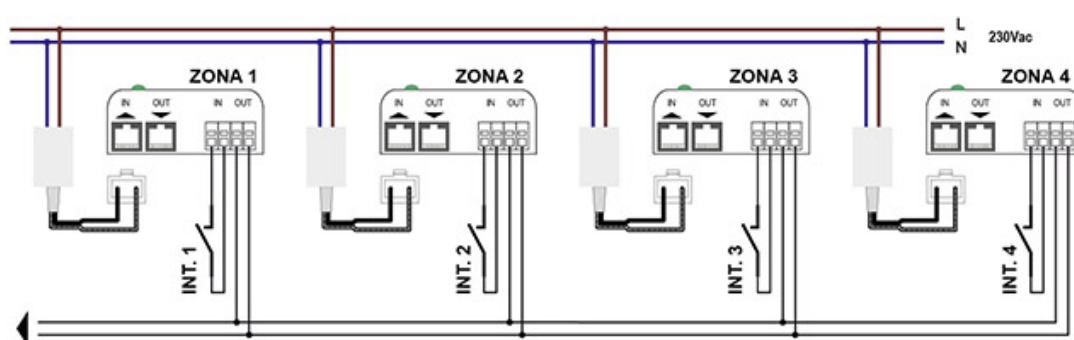
I "Sirio 2.0 Pack Point" sono realizzabili con tutte le tipologie di plenum prodotti da Tecnosystemi: "Eolo Mini" / "Eolo", lamiera elettrozincata e PAL (plenum in PAL disponibile a richiesta per preventivi chiamare il Numero Verde).

Il plenum di mandata per unità canalizzata è compreso nel prezzo.

## DISPONIBILE NELLE VERSIONI:

- "Eolo Mini" Ø 125/150 mm 3 e 4 zone
- "Eolo" Ø 150/200 mm 2, 3, 4 e 5 zone
- Lamiera Ø 150 mm e Ø 200 mm 2, 3, 4, 5 e 6 zone
- PAL Ø 150 mm e Ø 200 mm 2, 3, 4, 5 e 6 zone (per i preventivi dei plenum in PAL chiamare il Numero Verde).
- By pass di sovrappressione fornito ma non installato
- Controllo ON/OFF dell'unità Canalizzata (verificare la necessità di utilizzare l'interfaccia)
- Si gestisce da qualsiasi comando ON/OFF per l'apertura e chiusura della serranda

## SCHEMA ELETTRICO DI COLLEGAMENTO



## CODICI CON CRONOTERMOSTATO NON INCLUSO

CODICE	DESCRIZIONE
GAD600003	SIRIO 2.0 PACK 3 EOLO MINI
GAD600004	SIRIO 2.0 PACK 4 EOLO MINI
GAD600005	SIRIO 2.0 PACK 2 EOLO
GAD600006	SIRIO 2.0 PACK 3 EOLO
GAD600007	SIRIO 2.0 PACK 4 EOLO
GAD600008	SIRIO 2.0 PACK 5 EOLO
GAD600009	SIRIO 2.0 PACK 2 LAMIERA Ø150
GAD600010	SIRIO 2.0 PACK 3 LAMIERA Ø150
GAD600011	SIRIO 2.0 PACK 4 LAMIERA Ø150
GAD600012	SIRIO 2.0 PACK 5 LAMIERA Ø150
GAD600013	SIRIO 2.0 PACK 6 LAMIERA Ø150
GAD600014	SIRIO 2.0 PACK 2 LAMIERA Ø200
GAD600015	SIRIO 2.0 PACK 3 LAMIERA Ø200
GAD600016	SIRIO 2.0 PACK 4 LAMIERA Ø200
GAD600017	SIRIO 2.0 PACK 5 LAMIERA Ø200
GAD600018	SIRIO 2.0 PACK 6 LAMIERA Ø200

## CODICI CON CRONOTERMOSTATO INCLUSO

CODICE	DESCRIZIONE
GAD600019	SIRIO 2.0 PACK 3 EOLO MINI CON CRONOTERMOSTATO SMART SIRIO
GAD600020	SIRIO 2.0 PACK 4 EOLO MINI CON CRONOTERMOSTATO SMART SIRIO
GAD600021	SIRIO 2.0 PACK 2 EOLO CON CRONOTERMOSTATO SMART SIRIO
GAD600022	SIRIO 2.0 PACK 3 EOLO CON CRONOTERMOSTATO SMART SIRIO
GAD600023	SIRIO 2.0 PACK 4 EOLO CON CRONOTERMOSTATO SMART SIRIO
GAD600024	SIRIO 2.0 PACK 5 EOLO CON CRONOTERMOSTATO SMART SIRIO
GAD600025	SIRIO 2.0 PACK 2 LAMIERA Ø150 CON CRONOTERMOSTATO SMART SIRIO
GAD600026	SIRIO 2.0 PACK 3 LAMIERA Ø150 CON CRONOTERMOSTATO SMART SIRIO
GAD600027	SIRIO 2.0 PACK 4 LAMIERA Ø150 CON CRONOTERMOSTATO SMART SIRIO
GAD600028	SIRIO 2.0 PACK 5 LAMIERA Ø150 CON CRONOTERMOSTATO SMART SIRIO
GAD600029	SIRIO 2.0 PACK 6 LAMIERA Ø150 CON CRONOTERMOSTATO SMART SIRIO
GAD600030	SIRIO 2.0 PACK 2 LAMIERA Ø200 CON CRONOTERMOSTATO SMART SIRIO
GAD600031	SIRIO 2.0 PACK 3 LAMIERA Ø200 CON CRONOTERMOSTATO SMART SIRIO
GAD600032	SIRIO 2.0 PACK 4 LAMIERA Ø200 CON CRONOTERMOSTATO SMART SIRIO
GAD600033	SIRIO 2.0 PACK 5 LAMIERA Ø200 CON CRONOTERMOSTATO SMART SIRIO
GAD600034	SIRIO 2.0 PACK 6 LAMIERA Ø200 CON CRONOTERMOSTATO SMART SIRIO

Tutti i diritti relativi a questa pubblicazione sono di esclusiva proprietà di Tecnosystemi SpA.  
Tecnosystemi SpA si riserva il diritto di apportare in qualsiasi momento e senza preavviso, eventuali modifiche per esigenze di carattere tecnico o commerciale.