

KEPLERO SKP XXL

staffa con barra graduata

- cod. SCD500364

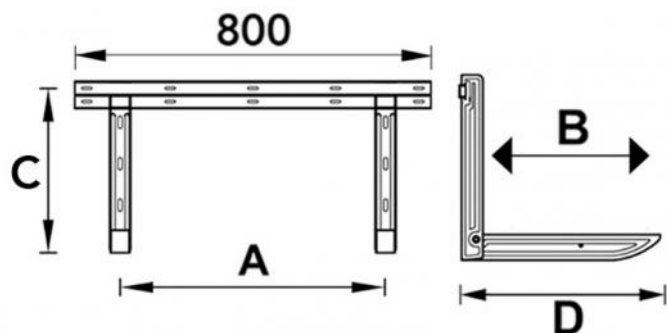


CARATTERISTICHE TECNICHE:

- Realizzata in lamiera elettrozincata
- Staffa con bolla in dotazione
- Verniciatura poliestere da esterno RAL 9002
- Predisposta per bacinella raccolta condensa
- Antivibranti a scorrimento "NO-SHOCK" in dotazione
- Tasselli di fissaggio
- Piedini posteriori snodati regolabili

CONFEZIONE COMPLETA DI:

- piedini regolabili e snodati posteriori
- antivibranti
- viteria
- tasselli di fissaggio a muro



DIMENSIONI

| CODICE | A [mm] | B [mm] | C [mm] | D [mm] | PORTATA [kg] |
|-----------|-----------|-----------|--------|--------|--------------|
| SCD500364 | 350 - 750 | 240 - 465 | 400 | 625 | 75 |

ARTICOLI

| CODICE | DESCRIZIONE |
|-----------|---|
| SCD500364 | STAFFA "KEPLERO SKP IVORY XXL" L.625 - 75kg |

Tutti i diritti relativi a questa pubblicazione sono di esclusiva proprietà di Tecnosystemi SpA.
 Tecnosystemi SpA si riserva il diritto di apportare in qualsiasi momento e senza preavviso, eventuali modifiche per esigenze di carattere tecnico o commerciale.