

LEONIDA

mensola

- cod. SCD500210 - cod. SCD500211

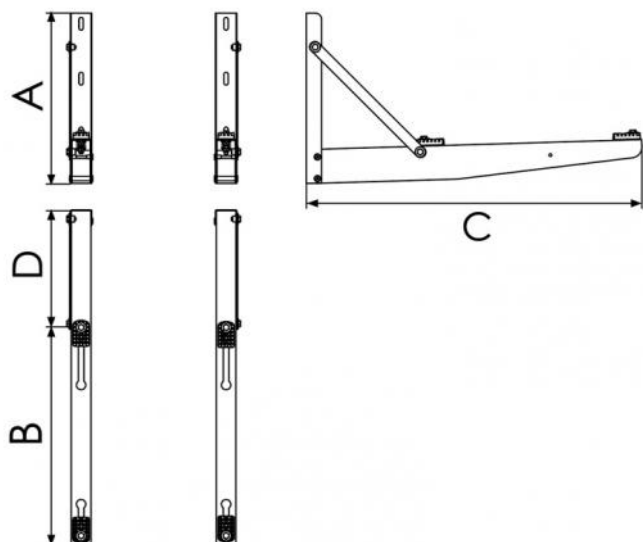


CARATTERISTICHE TECNICHE:

- Realizzata in lamiera elettrozincata
- Verniciatura in poliestere da esterno RAL 9002
- Antivibranti "NO-SHOCK" in dotazione
- Garantisce installazioni di unità esterne a 300 mm dal muro

CONFEZIONE COMPLETA DI:

- antivibranti "No-Shock" a scorrimento
- viteria



DIMENSIONI

CODICE	A [mm]	B [mm]	C [mm]	D [mm]	PORTATA [kg]
SCD500210	400	300÷490	785	275÷400	150
SCD500211	400	300÷490	785	275÷400	185

ARTICOLI

CODICE	DESCRIZIONE
SCD500210	MENSOLA LEONIDA IVORY 785x2
SCD500211	MENSOLA LEONIDA IVORY 785x3

Tutti i diritti relativi a questa pubblicazione sono di esclusiva proprietà di Tecnosystemi SpA.
 Tecnosystemi SpA si riserva il diritto di apportare in qualsiasi momento e senza preavviso, eventuali modifiche per esigenze di carattere tecnico o commerciale.

