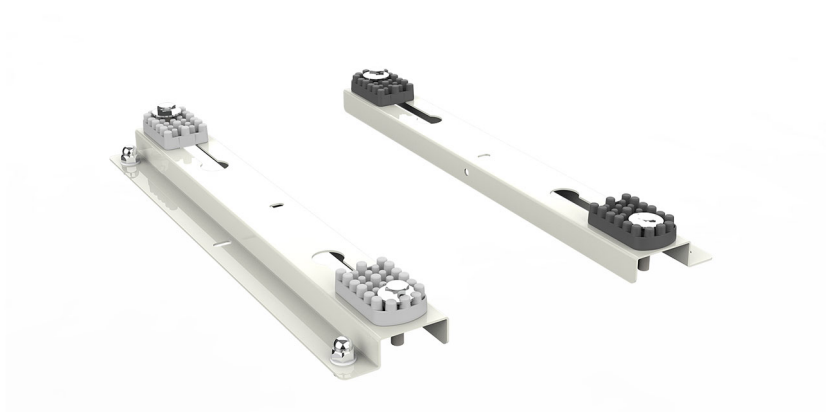


FREEDOM EVO

kit traversa per staffa a pavimento

- cod. SCD500028 - cod. SCD500029 - cod. SCD500030



CARATTERISTICHE TECNICHE:

- Realizzata in lamiera zincata
- Verniciatura in poliesteri da esterno RAL 9002
- Completo di kit antivibrante "No-Shock" 2 Hard + 2 Soft
- Elevata resistenza meccanica

ARTICOLI

CODICE	DESCRIZIONE
SCD500028	KIT TRAVERSA PER STAFFA A PAVIMENTO FREEDOM EVO 440
SCD500029	KIT TRAVERSA PER STAFFA A PAVIMENTO FREEDOM EVO 480
SCD500030	KIT TRAVERSA PER STAFFA A PAVIMENTO FREEDOM EVO 550

Tutti i diritti relativi a questa pubblicazione sono di esclusiva proprietà di Tecnosystemi SpA.
Tecnosystemi SpA si riserva il diritto di apportare in qualsiasi momento e senza preavviso, eventuali modifiche per esigenze di carattere tecnico o commerciale.