

GENIUS 1000R HIGH ARTICULATED

pedino a pavimento nero con altezza ridotta

- cod. SCD500180 - cod. SCD500181

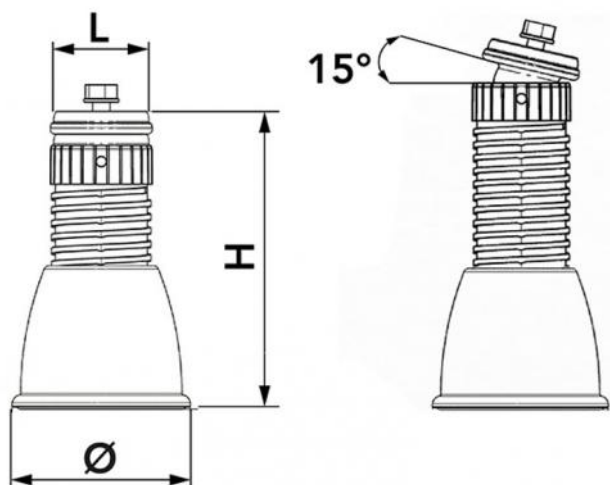


DESCRIZIONE:

- Il supporto a pavimento “genius high articulated” è realizzato in materiale ad elevata resistenza meccanica.
- Ghiera regolabile in altezza, è fornito di doppio antivibrante ed è indicato per tutti i tipi di climatizzatori o caldaie a pavimento.

CARATTERISTICHE TECNICHE:

- Materiale: nylon caricato vetro
- Doppio antivibrante in dotazione
- Elevata resistenza meccanica
- Ghiera di regolazione altezza da 123 a 176 mm
- Fissaggio con vite M10 x 30
- Regolazione con zigrinatura antiscivolo
- Portata fino a 500 kg



DIMENSIONI

CODICE	L [mm]	H [mm]	Ø [mm]
SCD500180	60	123-176	105
SCD500181	60	123-176	105

ARTICOLI

CODICE	DESCRIZIONE
SCD500180	PIEDINO A PAVIMENTO MOD. SHORT REGOLABILE E SNODABILE GENIUS 1000R HIGH ARTICULATED COLORE BLACK (CONF. 4 PZ.)
SCD500181	PIEDINO A PAVIMENTO MOD. SHORT REGOLABILE E SNODABILE GENIUS 1000R HIGH ARTICULATED COLORE IVORY (CONF. 4 PZ.)

Tutti i diritti relativi a questa pubblicazione sono di esclusiva proprietà di Tecnosystemi SpA.
Tecnosystemi SpA si riserva il diritto di apportare in qualsiasi momento e senza preavviso, eventuali modifiche per esigenze di carattere tecnico o commerciale.