

INFINITY

supporto a pavimento INFINITY con bacinella BLUE RIVER e basi EXTREME 100-8

- cod. SCD500103 - cod. SCD500104 - cod. SCD500256
- cod. SCD500308 - cod. SCD500309 - cod. SCD500255
- cod. SCD500310 - cod. SCD500311 - cod. SCD500229

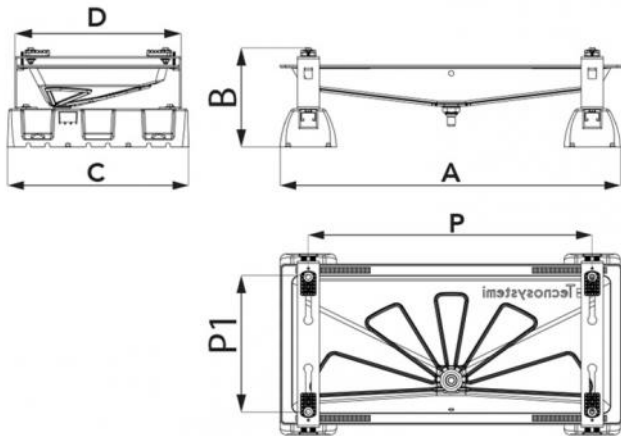


CARATTERISTICHE TECNICHE:

- Piedini in lamiera elettrozincata
- Piedini verniciatura in poliestere da esterno color avorio RAL 9002
- Bacinella BLUE RIVER realizzata in plastica ABS PMMA color avorio
- Attacco per tubo di scarico condensa Ø 16
- Completo di kit antivibrante "No-Shock" 2 Hard + 2 Soft
- Basi a pavimento in gomma vulcanizzata SBR EXTREME con bullone di fissaggio M8

CARATTERISTICHE CAVO SCALDANTE

- Diametro cavo scaldante 6 mm
- Tensione di alimentazione 230 V
- Tolleranze sulla resistenza -5% / +10%
- Attivazione resistenza a + 3°C
- Sensore termico incorporato



DIMENSIONI

CODICE	A [mm]	B [mm]	C [mm]	D [mm]	P [mm]	P1 [mm]
SCD500103	845	240	450	410	800 - 400	350 - 150
SCD500104	1050	240	450	410	1000 - 400	350 - 150
SCD500256	1250	240	600	520	1100 - 600	450 - 250
SCD500308	845	240	450	410	800 - 400	350 - 150
SCD500309	1050	240	450	410	1000 - 400	350 - 150
SCD500255	1250	240	600	520	1100 - 600	450 - 250
SCD500310	845	240	450	410	800 - 400	350 - 150
SCD500311	1050	240	450	410	1000 - 400	350 - 150
SCD500229	1250	240	600	520	1100 - 600	450 - 250

MODELLI DISPONIBILI:

CON CAVO SCALDANTE 3 m:

- Completo di cavo scaldante 15 W/m da 3 m
- Attacco per tubo di scarico condensa Ø 16

CON CAVO SCALDANTE 3 + 3 m

- Completo di cavo scaldante 15 W/m da 3 m + 3 m (6 m totali)
- Attacco per tubo di scarico condensa Ø 20
- Dotato di fascetta di fissaggio tubo scarico condensa
- Con tubo scarico condensa isolato 3 m

DATI TECNICI

CODICE	PORTATA [kg]
SCD500103	150
SCD500104	150
SCD500256	190
SCD500308	150
SCD500309	150
SCD500255	190
SCD500310	150
SCD500311	150
SCD500229	190

ARTICOLI

CODICE	DESCRIZIONE
SCD500103	SUPPORTO A PAVIMENTO INFINITY CON BACINELLA BLUE RIVER IVORY 850x400 E BASI EXTREME 100-8
SCD500104	SUPPORTO A PAVIMENTO INFINITY CON BACINELLA BLUE RIVER IVORY 1050x400 E BASI EXTREME 100-8
SCD500256	SUPPORTO A PAVIMENTO INFINITY CON BACINELLA BLUE RIVER IVORY 1250x500 E BASI EXTREME 100-8
SCD500308	SUPPORTO A PAVIMENTO INFINITY CON BACINELLA BLUE RIVER IVORY 850x400 CON CAVO SCALDANTE 3mt E BASI EXTREME 100-8
SCD500309	SUPPORTO A PAVIMENTO INFINITY CON BACINELLA BLUE RIVER IVORY 1050x400 CON CAVO SCALDANTE 3mt E BASI EXTREME 100-8
SCD500255	SUPPORTO A PAVIMENTO INFINITY CON BACINELLA BLUE RIVER IVORY 1250X500 CON CAVO SCALDANTE 3mt E BASI EXTREME 100-8
SCD500310	SUPPORTO A PAVIMENTO INFINITY CON BACINELLA BLUE RIVER IVORY 850x400 CON CAVO SCALDANTE 3mt + 3mt (6mt) E BASI EXTREME 100-8
SCD500311	SUPPORTO A PAVIMENTO INFINITY CON BACINELLA BLUE RIVER IVORY 1050x400 CON CAVO SCALDANTE 3mt + 3mt (6mt) E BASI EXTREME 100-8
SCD500229	SUPPORTO A PAVIMENTO INFINITY CON BACINELLA BLUE RIVER IVORY 1250x500 CON CAVO SCALDANTE 3mt + 3mt (6mt) E BASI EXTREME 100-8

Tutti i diritti relativi a questa pubblicazione sono di esclusiva proprietà di Tecnosystemi SpA.
 Tecnosystemi SpA si riserva il diritto di apportare in qualsiasi momento e senza preavviso, eventuali modifiche per esigenze di carattere tecnico o commerciale.

