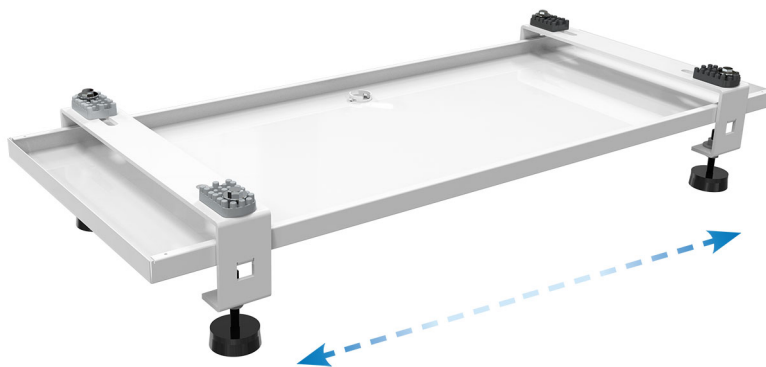


SBP

supporto a pavimento con antivibranti per bacinella

- cod. SCD500080 - cod. SCD500081 - cod. SCD500079
- cod. SCD500122 - cod. SCD500352 - cod. SCD500091

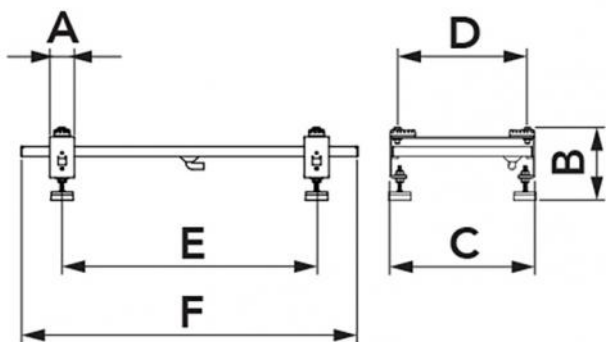


DESCRIZIONE

Supporto per unità esterna ideato per migliorare la ventilazione con bacinella di raccolta condensa. Il kit è completo di piedini antivibranti a pavimento regolabili, antivibranti a scorrimento "No-Shock" e viti di bloccaggio.

DATI TECNICI

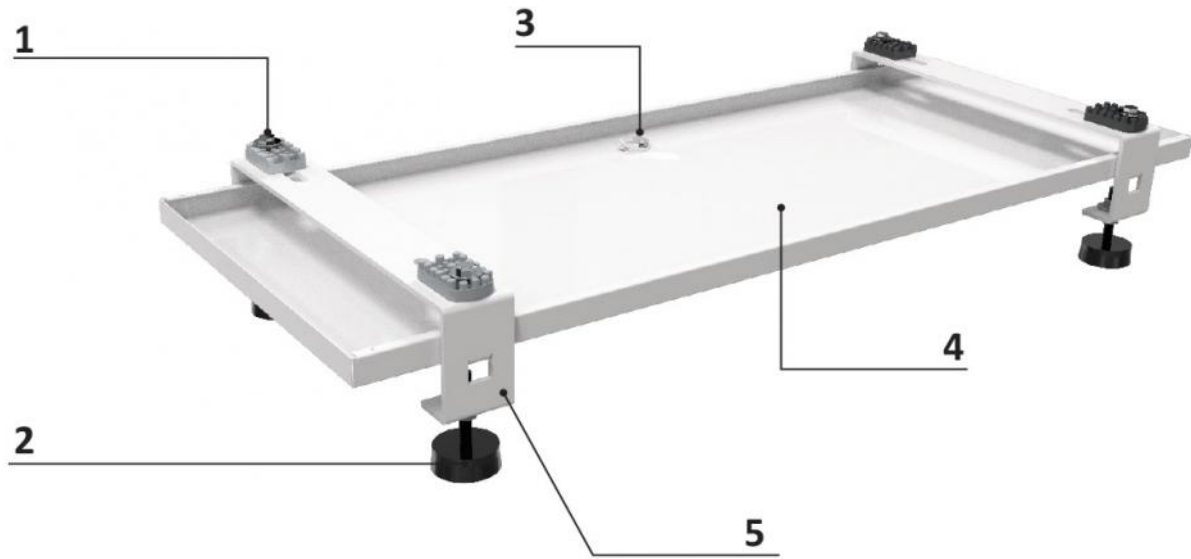
	DATI TECNICI
Materiale	Lamiera zincata
Trattamento	Verniciatura poliesteri da esterno
Colore	bianco RAL 9002



DIMENSIONI

CODICE	A [mm]	B [mm]	C [mm]	D [mm]	E [mm]	F [mm]	PORTATA [kg]
SCD500080	60	130 ÷ 170	360	205 ÷ 310	400 ÷ 760	820	150
SCD500081	60	130 ÷ 170	410	230 ÷ 260	400 ÷ 920	980	150
SCD500079	60	130 ÷ 170	570	400 ÷ 520	400 ÷ 1040	1100	150
SCD500122	60	130 ÷ 170	410	230 ÷ 360	400 ÷ 1190	1250	170
SCD500352	60	130 ÷ 170	570	400 ÷ 520	400 ÷ 1240	1300	170
SCD500091	60	130 ÷ 170	570	400 ÷ 520	400 ÷ 1340	1400	180

CONTENUTO IMBALLO



RIF.	DESCRIZIONE	SCD500080	SCD500081	SCD500079	SCD500122	SCD500352	SCD500091
1	ANTIVIBRANT E NO-SHOCK			4			6
2	PIEDINI REGOLABILI			4			6
3	PORTAGOMMA IN PLASTICA			1			
4	BACINELLA			1			
5	SUPPORTO A PAVIMENTO			2			3

ARTICOLI

CODICE	DESCRIZIONE
SCD500080	SUPPORTO A PAVIMENTO IVORY CON ANTIVIBRANTI PER BACINELLA SBP PICCOLA 820x360
SCD500081	SUPPORTO A PAVIMENTO IVORY CON ANTIVIBRANTI PER BACINELLA SBP GRANDE 980x410
SCD500079	SUPPORTO A PAVIMENTO CON ANTIVIBRANTI PER BACINELLA IVORY SBP MAXI 1100x570
SCD500122	SUPPORTO A PAVIMENTO IVORY CON ANTIVIBRANTI PER BACINELLA SBP 1250x390
SCD500352	SUPPORTO A PAVIMENTO IVORY CON ANTIVIBRANTI PER BACINELLA SBP 1300x570
SCD500091	SUPPORTO A PAVIMENTO IVORY CON ANTIVIBRANTI PER BACINELLA SBP BIG 1400x570

Tutti i diritti relativi a questa pubblicazione sono di esclusiva proprietà di Tecnosystemi SpA. Tecnosystemi SpA si riserva il diritto di apportare in qualsiasi momento e senza preavviso, eventuali modifiche per esigenze di carattere tecnico o commerciale.