

# ZEUS

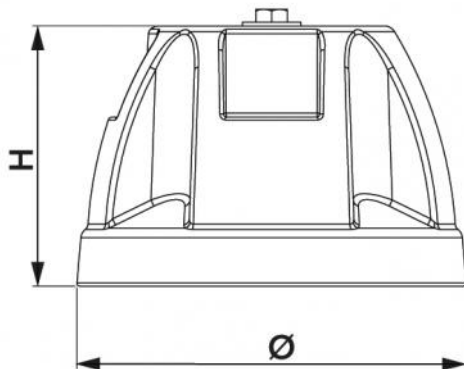
pedino antivibrante in gomma vulcanizzata SBR

- cod. SCD500277



## CARATTERISTICHE TECNICHE:

- Realizzato in gomma vulcanica riciclata SBR
- Altezza 107 mm
- Nr. 2 predisposizioni per inserimento bolla
- Vite di fissaggio M8



## DIMENSIONI

CODICE	H [mm]	Ø [mm]	Portata [kg]
SCD500277	107	160	500

## ARTICOLI

CODICE	DESCRIZIONE
SCD500277	PIEDINO A PAVIMENTO MOD. ZEUS CON VITE M8 (CONF. 4PZ.)

Tutti i diritti relativi a questa pubblicazione sono di esclusiva proprietà di Tecnosystemi SpA.  
Tecnosystemi SpA si riserva il diritto di apportare in qualsiasi momento e senza preavviso, eventuali modifiche per esigenze di carattere tecnico o commerciale.