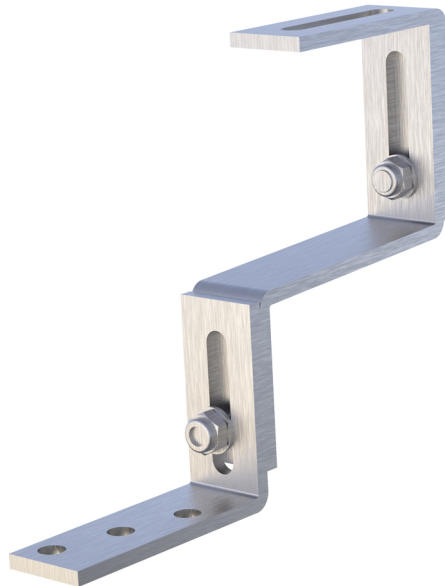


FSDR

supporto con doppia regolazione per fissaggio su tetti con coppi e tegole

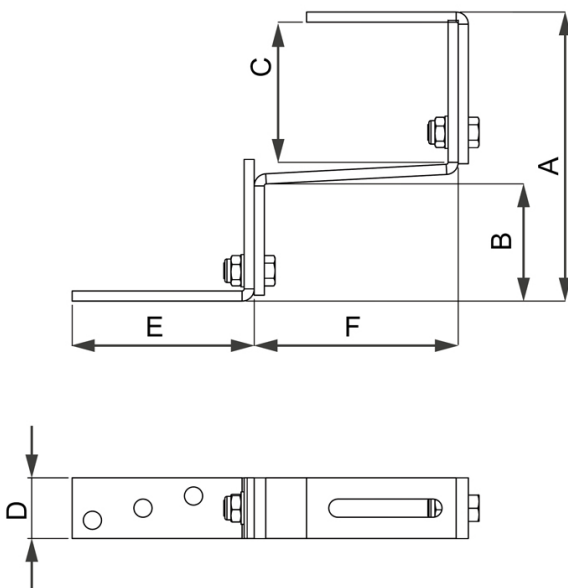
- cod. 11110765 - cod. 11110765BOX



CARATTERISTICHE TECNICHE:

- Materiale: acciaio inox AISI 304
- Modulo di elasticità alla flessione: 196000 N/mm²
- Carico di rottura alla trazione: 515 N/mm²

DISEGNO TECNICO:

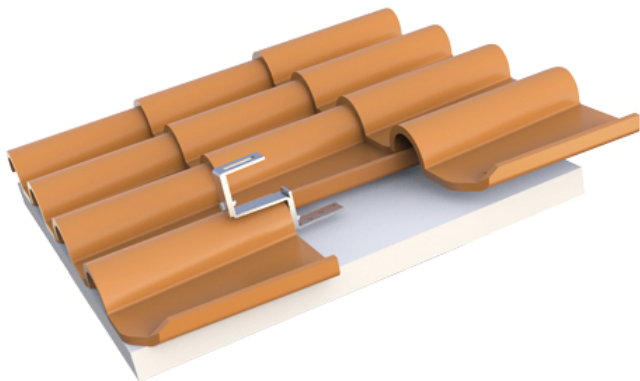


DIMENSIONI COMPLETE:

CODICE	A [mm]	B [mm]	C [mm]	D [mm]	E [mm]	F [mm]	G [mm]
11110765	220 ± 145	95 ± 55	115 ± 75	30	90	100	30
11110765BOX	220 ± 145	95 ± 55	115 ± 75	30	90	100	30

APPLICAZIONE:

Fissaggio di impianti fotovoltaici su coperture in coppi sostenute da listelli di spessore variabile.



ARTICOLI

CODICE	DESCRIZIONE
11110765	SUPPORTO CON DOPPIA REGOLAZIONE PER FISSAGGIO SU TETTI CON COPPI E TEGOLE FSDR INOX AISI 304
11110765BOX	SUPPORTO CON DOPPIA REGOLAZIONE PER FISSAGGIO SU TETTI CON COPPI E TEGOLE FSDR INOX AISI 304 - BOX 10pz

Tutti i diritti relativi a questa pubblicazione sono di esclusiva proprietà di Tecnosystemi SpA.

Tecnosystemi SpA si riserva il diritto di apportare in qualsiasi momento e senza preavviso, eventuali modifiche per esigenze di carattere tecnico o commerciale.