

## CAP

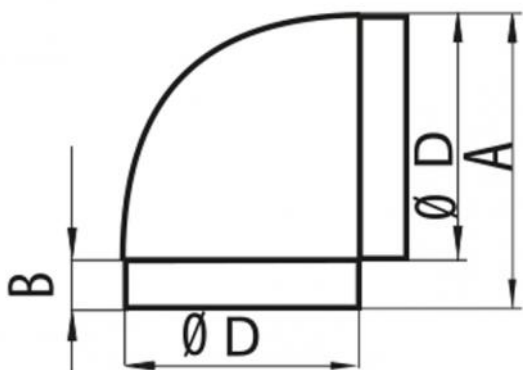
curva in PVC 90°

- cod. 11161371 - cod. 11161371B - cod. 11161371C



### CARATTERISTICHE TECNICHE:

- Materiale PVC
- Innesto maschio con battuta di appoggio



## DIMENSIONI

CODICE	A [mm]	B [mm]	Ø D [mm]
11161371	137	30	100
11161371B	164	30	125
11161371C	189	39	150

## ARTICOLI

CODICE	DESCRIZIONE
11161371	CURVA IN PVC A 90° "CAP 100"
11161371B	CURVA IN PVC A 90° "CAP 125"
11161371C	CURVA IN PVC A 90° "CAP 150"

Tutti i diritti relativi a questa pubblicazione sono di esclusiva proprietà di Tecnosystemi SpA.  
 Tecnosystemi SpA si riserva il diritto di apportare in qualsiasi momento e senza preavviso, eventuali modifiche per esigenze di carattere tecnico o commerciale.