

# SOLLEVATORE ELETTRICO TELESCOPICO "GIRAFFA" 300 / 400

"GIRAFFA" 300 / 400

TELESCOPIC ELECTRIC LIFTER

- cod. 11100203
- cod. 11100220



by



Tecnosystemi S.p.A. - Società Benefit  
[www.tecnosystemi.com](http://www.tecnosystemi.com)

via dell'Industria, 2/4 - Z.I. San Giacomo di Veglia  
31029 Vittorio Veneto (Treviso) - Italy  
Phone +39 0438.500044 Fax +39 0438.501516

Numero Verde 800 904474 (only for Italy)  
email: [info@tecnosystemi.com](mailto:info@tecnosystemi.com)

C.F. - P. IVA - R.I.TV IT02535780247 | Cap. Soc. € 5.000.000,00 i.v.

# CERTIFICATO CE

In merito alla regolamentazione Europea in vigore, il presente documento viene considerato come "Dichiarazione di conformità". Di conseguenza, questo manuale è fornito individualmente per ogni sollevatore venduto e messo a disposizione sul mercato.

Prodotti in conformità alle seguenti normative:

- Istruzione CEE per le macchine 98/37 – 08.1998
- Istruzione CEE per l'alimentazione elettrica 73/23
- Istruzione CEE per lo standard EMC 89/336

Il sollevatore è certificato CE e siglato con logo di riferimento.

Data 15/05/2006



Il presente sollevatore è stato ricevuto da:

Sig / Sig.ra: \_\_\_\_\_

In qualità di: \_\_\_\_\_

Il Sig. / Sig.ra \_\_\_\_\_ certifica di aver letto e compreso il presente manuale di uso e manutenzione.

Data: \_\_\_\_\_ Firma: \_\_\_\_\_

## CE CERTIFICATION

According to the European regulations in force, this document is considered as a "statement of compliance". Consequently, this manual is provided for each individual lifter sold and available on the market.

Manufactured in accordance with the following standards:

- Instruction EEC for machines 98/37 - 08.1998
- Instruction EEC for the power supply 73/23
- Instruction EEC EMC standard 89/336

The lift is CE certified and signed with the reference logo.  
15/05/2006



.....  
The present hoister has been received by:

Mr. / Miss.: \_\_\_\_\_

In quality of: \_\_\_\_\_

Mr. / Miss. \_\_\_\_\_ certifies to have read and comprehended the present use and maintenance manual.

Date: \_\_\_\_\_ Signature: \_\_\_\_\_

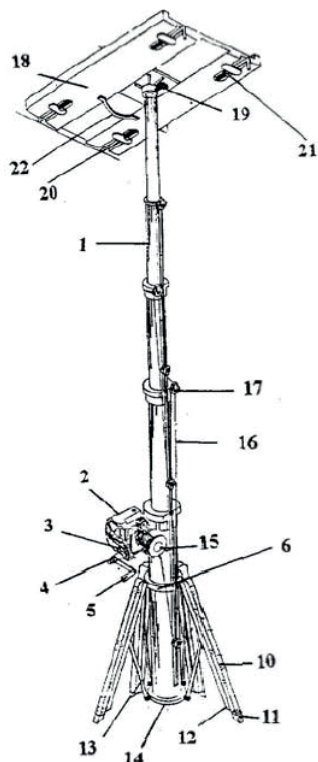
Vi ringraziamo per aver acquistato il sollevatore elettrico e per la fiducia che avete dimostrato nel nostro prodotto; un sollevatore professionale di alta qualità destinato all'installazione, al posizionamento ed al sollevamento di apparecchiature quali:

- Climatizzatori
- Tubazioni
- Videocamere
- Televisori
- Scaffali
- Schermi giganti
- Rampe d'illuminazione
- Ecc...

1. Il palo telescopico è costruito in alluminio trattato ed estruso ad alta temperatura per garantire maggiore compattezza e sicurezza.
2. La messa in opera si esegue senza nessun supporto in pochi secondi.
3. I piedi telescopici con apertura ad "ombrello" sono registrabili al millimetro permettendo un'installazione precisa anche sulle scale.
4. Comando a joystick con regolatore di velocità ed invertitore per la salita e la discesa.
5. Pulsante di arresto d'emergenza funzionante in salita ed in discesa.
6. Motore dotato di arresto in caso di sovraccarico.
7. Prolungamento del palo dall'interno.
8. Piattaforma ideale per l'installazione di climatizzatori sopra le finestre.
9. Grazie alla leggerezza dei materiali e allo scarso ingombro, una persona può da sola agevolmente spostare il sollevatore da un punto ad un altro.
10. Il piede registrabile offre la possibilità di lavorare direttamente in parallelo al muro.

MODELLO	GIRAFFA 300	GIRAFFA 400
MASSIMA CAPACITÀ TRA ALTEZZA E PORTATA	3 mt - 130 kg 3.30 mt - 120 kg	3 mt - 140 kg 4 mt - 130 kg 4,9 mt - 90 kg
MODELLO	GIRAFFA 300	GIRAFFA 400
MONOFASE	230 V	230 V
AMPERAGGIO	4 A	4 A
PESO PALO	21 kg	38 kg
PESO PIATTAFORMA	5,3 kg	5,3 kg
ALTEZZA PIEGATO	950 mm	1190 mm
ALTEZZA TOTALE	3400 mm	4900 mm
PIEDI PIEGATI	300 x 300 mm	380 x 380 mm
PIEDI APERTI	1110 x 1110 mm	1500 x 1400 mm
CARICO MASSIMO	120 kg	90 kg
CAVO COMANDO JOYSTICK	3,3 mt	3,3 mt
CAVO ALIMENTAZIONE	2,7 mt	2,7 mt
PESO LORDO	29,8 kg	38 kg

- |   |  |
|---|--|
| (1) Palo                                  | (11) Prolunga piede                      |
| (2) Motore                                | (12) Pulsante per treppiede              |
| (3) Arresto d'emergenza                   | (13) Supporto piede                      |
| (4) Asse maniglia                         | (14) Boccola                             |
| (5) Manovella                             | (15) Tamburo                             |
| (6) Boccola mobile                        | (16) Cavo                                |
| (7) Comando a joystick                    | (17) Puleggia                            |
| (8) Pulsante di variazione della velocità | (18) Piattaforma pieghevole              |
| (9) Cavo                                  | (19) Vite di fissaggio della piattaforma |
| (10) Treppiede                            | (20) Supporto estraibile                 |
|   | (21) Comando supporto estraibile         |
|   | (22) Maniglia piattaforma                |



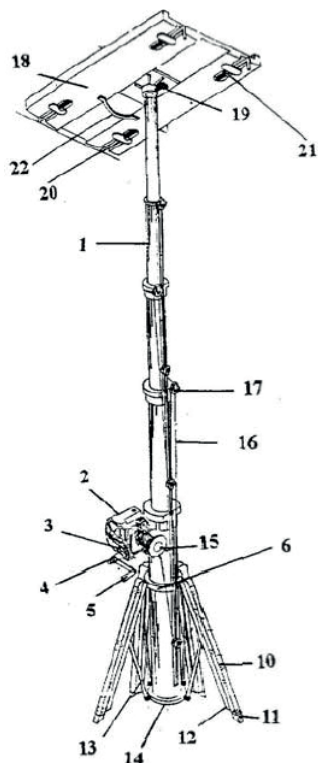
Thank you for purchasing the electric lift and for the confidence you have shown in our product. Our product is a lift for high quality professional installation, positioning and to lifting equipment as:

- Air conditioners
- Pipes
- Cameras
- Etc...
- Shelves
- Giant screens
- Televisions

1. The telescopic pole is made of treated aluminum and extruded at high temperature to ensure greater compactness and safety.
2. The operation is carried out without any support in seconds.
3. The feet with telescopic umbrella-like opening are adjustable allowing an installation accurate to the millimeter even on the stairs.
4. Joystick control with speed controller and inverter for the ascent and descent.
5. Button emergency stop for the ascent and descent.
6. Engine equipped with stop in case of overload.
7. Extension of the inside pole.
8. Platform ideal for the installation of air conditioners over the windows.
9. Thanks to the lightness of the materials and the low encumbrance, a person alone can easily move the lift from one point to another.
10. The adjustable foot offers the possibility to work directly in parallel to the wall.

MODEL	GIRAFFA 300	GIRAFFA 400
<b>MAXIMUM WEIGHT CAPACITY TRA ALTEZZA E PORTATA</b>	3 mt - 130 kg 3,30 mt - 120 kg	3 mt - 140 kg 4 mt - 130 kg 4,9 mt - 90 kg
MODEL	GIRAFFA 300	GIRAFFA 400
<b>SINGLE PHASE</b>	230 V	230 V
<b>AMPERES</b>	4 A	4 A
<b>POLE WEIGHT</b>	21 kg	38 kg
<b>PLATFORM WEIGHT</b>	5,3 kg	5,3 kg
<b>HEIGHT WHEN FOLDED</b>	950 mm	1190 mm
<b>TOTAL HEIGHT</b>	3400 mm	4900 mm
<b>FEET FOLDED</b>	300 x 300 mm	380 x 380 mm
<b>FEET UNFOLDED</b>	1110 x 1110 mm	1500 x 1400 mm
<b>MAXIMUM LOAD</b>	120 kg	90 kg
<b>JOYSTIC COMMAND CABLE</b>	3,3 mt	3,3 mt
<b>TOTAL WEIGHT</b>	29,8 kg	38 kg

- |                            |                                |
|----------------------------|--------------------------------|
| (1) Palo                   | (11) Foot extension            |
| (2) Engine                 | (12) Button for tripod         |
| (3) Emergency stop         | (13) Foot support              |
| (4) Backset                | (14) Bushing                   |
| (5) Crank                  | (15) Barrel                    |
| (6) mobile bushing         | (16) Cable                     |
| (7) Joystick control       | (17) Pulley                    |
| (8) Speed variation button | (18) Folding Platform          |
| (9) Cable                  | (19) Platform fixing screw     |
| (10) Tripod                | (20) Foldout Support           |
|                            | (21) Command removable support |
|                            | (22) Platform handle           |



# GENERAL SAFETY CONDITIONS

## INFORMAZIONE I SULL'ORGANIZZAZIONE

Assicurarsi che il personale responsabile dell'utilizzo e della manutenzione del sollevatore abbia letto e compreso le istruzioni prima di iniziare qualsiasi operazione.

Il personale addetto all'utilizzo dell'apparecchiatura deve poter operare in tutta sicurezza, senza nessun rischio. Agli addetti dovrà essere fornita documentazione relativa a:

- Le istruzioni di utilizzo.
- Il personale dovrà inoltre essere adeguatamente formato prima di eseguire le prime prove.

## PRECAUZIONI

Non utilizzare l'apparecchio per il sollevamento di persone fisiche.  
Non salire sulla piattaforma.



## ATTENZIONE!

**Non sostare sotto alla piattaforma durante l'uso: rischio di morte derivante dalla caduta di pesi sollevati o durante operazione di sollevamento.**

Mantenere una distanza di sicurezza tra il sollevatore e l'impianto elettrico.  
Fintanto che la corrente non sarà interrotta, l'utilizzatore non deve toccare il palo.

Non incrociare i cavi in acciaio.

Non muovere il palo durante le operazioni di sollevamento.

Non utilizzare il sollevatore su superfici mobili e/o non stabili.

Non appoggiare scale sulla piattaforma.

## PRECAUZIONI IN CASO DI MATERIALE DIFETTOSO

Non utilizzare il sollevatore se è danneggiato o difettoso. Non utilizzare il sollevatore se i cavi sono usati, sfilacciati, attorcigliati o danneggiati. In presenza di anomalie, interrompere immediatamente l'utilizzo del sollevatore.

## SITUAZIONE PERICOLOSE

Nel caso il treppiede non sia correttamente posizionato o fissato.

Nel caso il sollevatore non sia stato appoggiato sopra una superficie piana, stabile o poco resistente.

Nel caso il carico non sia stato centrato sulla piattaforma.

Nel caso il tubo centrale non appoggia perfettamente a terra e se la superficie non è sufficientemente piana e solida.

Se non vengono rispettate le tolleranze di sovraccarico (è possibile in qualsiasi momento verificare l'eventuale sovraccarico della struttura).

## PERIMETRO DI SICUREZZA

Allontanare i bambini o i non addetti dal palo centrale del sollevatore.

Non autorizzare altre persone a manovrare o manipolare il sollevatore, senza adeguata formazione.

## VELOCITÀ DI ESECUZIONE

Adattare la velocità di salita e di discesa secondo il peso caricato.

## DEPOSITO

Dopo l'utilizzo riporre il sollevatore in ambiente secco, tenere lontano dalla portata dei bambini.

# GENERAL SAFETY CONDITIONS

Ensure that staff responsible for the use and maintenance of the lift has read and understood these instructions before beginning any operation.

The personnel using the equipment must be able to operate safely without any risk.

The employees must be provided documentation to:

- The instructions of use.
- The staff should also be trained before performing the first tests.

## PRECAUTIONS

Do not use the device for lifting individuals.

Do not climb on the platform.



## ATTENTION!

**Do not stand under the platform during use: risk of death resulting from the fall of weights lifted or during each lifting operation.**

Maintain a safe distance between the lift and the electrical system.

As long as the current is not interrupted, the user should not touch the pole.

Do not cross the steel cables.

Do not move the pole during lifting operations.

Do not use the lift on movable surfaces and / or unstable.

Do not place ladders on the platform.

## PRECAUTIONS IN CASE OF DEFECTIVE MATERIAL

Do not use the lift if it is damaged or defective.

Do not use the lift if the cables are used, frayed, kinked or damaged.

In the presence of abnormalities, immediately stop using the lift.

## DANGEROUS SITUATION

If the tripod is not correctly positioned or fixed.

If the lifter has not been resting on a flat surface, stable or weak.

In case the load has not been centered on the platform.

In case the central pipe rests not perfectly ground and if the surface is not sufficiently flat and solid.

Failure to adhere to the tolerances of overload (you can at any time check the possible overloaded the structure).

## SECURITY PERIMETER

Keep away from children or unauthorized persons from the central pole of the lift.

Do not allow other people to maneuver or manipulate the lift without adequate training.

## EXECUTION SPEED

Adjust the rate of ascent and descent according to the loaded weight.

## DEPOSIT

After use, store the hoist in a dry place, keep out of reach of children.

## **INFORMAZIONI SULL'UTILIZZO DEL PALO TELESCOPICO DEL SOLLEVATORE**

Il tubo centrale deve sempre essere appoggiato saldamente a terra (la garanzia non ricorre nel caso di supportodanneggiato)

Controllare l'alimentazione elettrica prima di collegare l'apparecchio ad una presa di corrente.

Assicurarsi che la vite di fissaggio/bloccaggio della piattaforma sia correttamente avvitata.

Assicurarsi che la manopola di bloccaggio del treppiede sia correttamente avvitata.

Assicurarsi che il cavo sia fissato nelle sue pulegge prima di cominciare a sollevare il carico.

Controllare il buon funzionamento del comando a joystick sia in salita che in discesa prima di sollevare il carico.

Evitare di urtare la piattaforma durante il funzionamento.

Non dimenticare di tirare la maniglia d'emergenza prima della discesa del carico.

Proteggere il sollevatore dall'umidità e dalla polvere eseguendo manutenzioni periodiche.

Non stratonare i cavi elettrici e non urtare il palo telescopico.

Nel caso di carichi ingombranti raccomandiamo all'utente di:

A. Installare una scala vicino al palo telescopico.

B. Con una mano, azionare il comando joystick ed accompagnare la salita del carico con l'altra mano.

Dopo l'utilizzo manuale del sollevatore con l'apposita maniglia, assicuratevi di riposizionarla correttamente.

## **OSSERVAZIONI ADDIZIONALI SULL'UTILIZZO DEL SOLLEVATORE**

### **PER UN UTILIZZO APPROPRIATO DEL MATERIALE E DEGLI ACCESSORI**

Non movimentare un carico superiore ai limiti di tolleranza del sollevatore.

Non usare il sollevatore per applicazioni diverse da quelle consentite.

### **ATTREZZATURA DI SICUREZZA**

Utilizzare un casco antinfortunistico durante l'utilizzo del sollevatore.

### **ASSOLUTAMENTE VIETATO**

Spostare o movimentare il sollevatore tirando il cavo elettrico o i cavi in acciaio.

### **ASSICURASI DI**

Mantenere il vostro equilibrio nelle vicinanze del sollevatore.

### **MANUTENZIONE E CONTROLLO DEL SOLLEVATORE**

Seguire le istruzioni del manuale per la lubrificazione del palo telescopico.

Controllare con regolarità il corretto funzionamento del sollevatore. Al verificarsi di un danno o di un'anomalia, contattare immediatamente il rivenditore per provvedere alla sua riparazione o alla sua sostituzione.

### **SPENGERE E STACCARE IL SOLLEVATORE DALL'ALIMENTAZIONE NEI CASI SEGUENTI**

In caso di deposito o prima ogni riparazione.

Quando si prospettano delle situazioni di pericolo.

### **CONSIGLIO DI UTILIZZO**

Durante l'uso, verificare il buon funzionamento del palo telescopico, il carico e gli oggetti nelle vicinanze del palo per evitare qualsiasi potenziale pericolo. Mantenere un livello di concentrazione costante durante le operazioni. Non utilizzare il sollevatore con leggerezza o in situazioni di stanchezza.

### **CONTROLLO DEL PALO TELESCOPICO**

Durante il funzionamento, verificare che tutti gli elementi che compongono il sollevatore funzionino correttamente e non costituiscano un potenziale pericolo.

Non utilizzare il sollevatore se l'interruttore di accensione non funziona correttamente.



### **HOW TO USE THE TELESCOPIC POLE LIFT**

*The central tube must always be placed firmly on the ground (the guarantee does not occur in the case of damaged support)*

*Check the power supply before connecting the device to a power outlet.*

*Make sure that the fixing screw of the platform is properly tightened.*

*Make sure that the locking knob is securely screwed to the tripod.*

*Make sure that the cable is secured in the pulley before starting to raise the load.*

*Check the operativity of the joystick controls both uphill and downhill before lifting the load.*

*Avoid hitting the platform during operation.*

*Do not forget to pull the emergency handle before the descent of the load.*

*Protect the hoister from moisture and dust performing periodic maintenance.*

*Do not pull on the wires and not bump the telescopic pole.*

*In the case of big loads we recommend you to:*

*A. Install a ladder close to the telescopic pole.*

*B. With one hand, press the joystick command and accompany the load ascent with the other hand.*

*After the manual use of the lift by the handle, make sure you replace it correctly*

## **USING THE HOISTER – ADDITIONAL REMARKS**

### **FOR APPROPRIATE USE OF EQUIPMENT AND ACCESSORIES**

*Do not move a load that exceed the tolerance limits of the lift.*

*Do not use the lift for applications other than those permitted.*

### **SAFETY EQUIPMENT**

*Use a protective helmet while using the lift.*

### **STRICTLY PROHIBITED**

*Move or move the lift by pulling the power cord or steel cables.*

*Be sure to Keep your balance near the lift.*

### **MAINTENANCE AND INSPECTION OF THE LIFT**

*Follow the instructions in the manual for the lubrication of the telescopic pole.*

*Regularly check the correct operation of the lift. Upon the occurrence of damage or abnormality, contact your dealer immediately to arrange for its repair or replacement.*

### **SWITCH OFF AND UNPLUG THE LIFT FROM POWER IN THE FOLLOWING CASES**

*In case storage or before any repair.*

*When you are facing a dangerous situation*

### **SUGGESTION OF USE**

*During use, check the proper functioning of the telescopic pole, the load and the objects in proximity of the pole to avoid any potential danger.*

*Maintain a constant concentration level during the operations.*

*Do not use the lift lightly or in situations of fatigue.*

### **TELESCOPIC POLE CONTROL**

*During operation, check that all the elements making up the lift function correctly and do not constitute a potential danger. Do not use the lift if the power switch does not work properly.*

## ACCESSORI E MATERIALI RACCOMANDATI

L'utilizzo di materiali o di accessori complementari del sollevatore non consentiti e non menzionati nel presente manuale possono provocare danni di grave entità

## RIPARAZIONI

In caso di guasto, non provvedete personalmente ad eseguire le riparazioni. Ogni riparazione deve essere eseguita da personale competente.

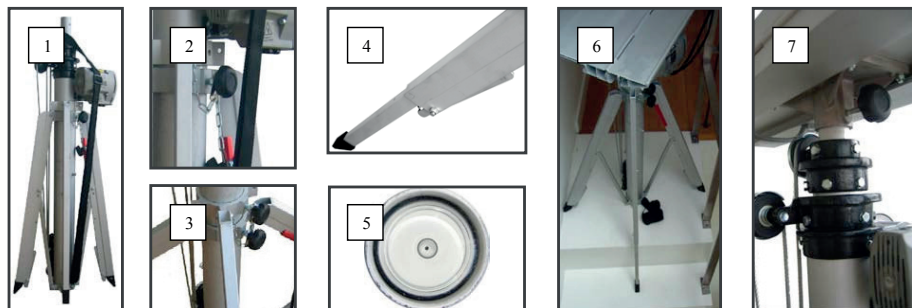
## TENSIONE

Utilizzare il sollevatore con corrente elettrica monofase di 220 V. – 50 Hz

## VENTILAZIONE MOTORE

Tenere sempre gli sfiatoi aperti per una corretta ventilazione del motore.

## MESSA IN OPERA



1. Togliere la cinghia di trasporto dal lato superiore del palo telescopico.
2. Svitare le viti che tengono bloccati i piedi.
3. Avvitare le viti di bloccaggio del treppiede.
4. Premere sulla maniglia situata all'estremità di ogni piede in modo da fare scendere la parte scorrevole del piede.
5. Collocare il piede in bolla grazie al lettore integrato situato in cima al palo telescopico.
6. Aggiustare, se necessario, i piedi nel caso stiate operando sulle scale
7. Fissare la piattaforma sulla testata del palo telescopico con l'apposita vite.

## CONTROLLI DA EFFETTUARE PRIMA DI INIZIARE OGNI OPERAZIONE

1. Prima di attaccare il sollevatore alla corrente, controllare l'impianto elettrico ed assicurarsi che la tensione sia corretta.
2. Prima di iniziare a sollevare il peso, eseguite un controllo visivo per verificare che la cinghia sia stata rimossa dal palo telescopico.
3. Verificare inoltre che il pulsante d'emergenza sia tirato verso di voi.



Nel caso non siate in grado di tirare verso di voi il pulsante rosso d'emergenza con una mano, premere leggermente il pulsante di azionamento del comando a joystick e con l'altra mano girare leggermente il pulsante d'emergenza e tiratelo. Questa manovra non causa nessun danno all'apparecchio, ma permette di agganciare il riduttore.

## ACCESSORIES AND RECOMMENDED MATERIALS

The use of materials or complementary accessories of the lift is not allowed and not mentioned in this manual may result in major damage

## REPAIRS

In case of failure, don't perform the repairs personally. All service must be performed by competent personnel.

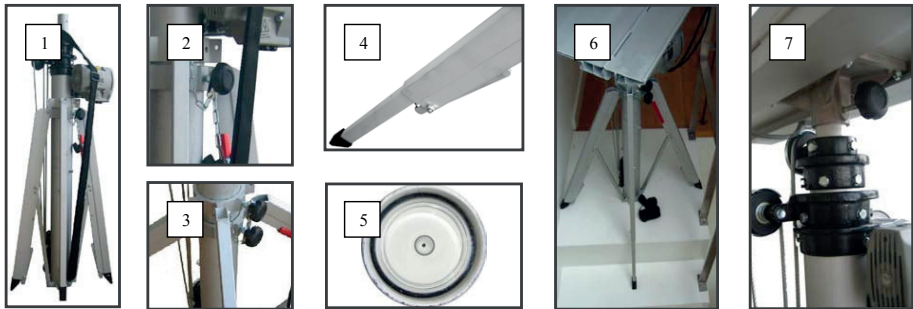
## VOLTAGE

Use the lift with electric current, single-phase 220 V. - 50 Hz

## FAN MOTOR

Always keep the vents open for proper ventilation of the engine.

# OPERATING INSTRUCTIONS



1. Remove the strap from the top of the telescopic pole.
2. Unscrew the screws holding the feet.
3. Tighten the locking screw of the tripod.
4. Press down on the handle at the end of each foot in order to bring down the sliding part of the foot.
5. Level the foot with the integrated level situated on the top of the telescopic pole.
6. Adjust, if necessary, the feet in case you're working on the stairs
7. Secure the platform at the head of the telescopic pole with the screw.

## PRELIMINARY CHECKS

1. Before attaching the hoist to the current, check the wiring and make sure that the voltage is correct.
2. Before you begin to lift the weight, perform a visual inspection to check that the belt has been removed the telescopic pole.
3. Also make sure that the emergency stop button is pulled towards you.



In case you are not able to pull towards you the red emergency button with one hand, lightly press the trigger button of the joystick and with the other hand slightly turn the emergency button and pull. This maneuver does not cause any damage to the unit, but allows you to attach the gearbox.

## TEST DI FUNZIONAMENTO

1. Controllare il corretto funzionamento del motore.
2. Controllare che il motore esegua correttamente le manovre di salita / discesa del carico.
3. Controllare l'estensione della parte scorrevole dei piedi.

## SALITA E DISCESA

1. SALITA / UP: spostare l'invertitore verso la scritta "UP" e premere sul pulsante del comando a joystick.
2. DISCESA / DOWN: spostare l'invertitore verso la scritta "DOWN" e premere sul pulsante del comando a joystick.
3. Per registrare la velocità di SALITA / DISCESA premere più o meno forte sul pulsante giallo del comando a joystick.

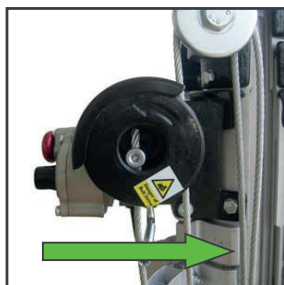


All'inizio della salita / discesa premere leggermente sul pulsante, in seguito potete accelerare progressivamente il movimento premendo più forte.

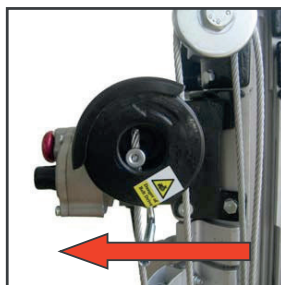
### IMPORTANTE

Dopo la discesa completa del carico, spostare l'invertitore verso "UP".

Nel caso dimenticaste di eseguire questa manovra e premeste nuovamente sul pulsante di azionamento, il palo sale nuovamente. Questa manovra è severamente vietata in quanto danneggia il limitatore di carico. Il sollevatore non sarà più in grado di sollevare 120 kg (carico test) ma soltanto 30 kg (per maggiori informazioni leggere le indicazioni contenute nella pagina seguente).



**Avvolgimento corretto**



**Avvolgimento NON corretto**

### IMPORTANTE

Facendo attenzione a come si avvolge il tamburo, potete verificare se il cavo segue l'avvolgimento in modo corretto.

Nel caso di avvolgimento non corretto, il cavo si avvolge a sua volta (foto sopra) in modo non corretto.

Quando il limitatore automatico di carico si sgancia emette un suono particolarmente forte: il sollevatore si blocca e la piattaforma non sale più. Questo significa che il disco del limitatore è danneggiato (il disco non è compreso nella garanzia), la sostituzione del disco è molto facile.

In questo caso controllare per prima cosa la posizione dell'invertitore. Se non è sulla posizione "UP", posizionatelo verso "UP" in questo modo il palo telescopico scende. Dopo la discesa completa, lasciare l'invertitore sulla posizione "UP" e il carico sale di nuovo.

È molto importante assicurarsi che l'invertitore sia nella posizione "UP" prima di sollevare il carico.

## OPERATING TEST

1. Check the correct operation of the engine.
2. Check that the engine can perform all the maneuvers of climb / descent of the load.
3. Check the extension of the sliding part of the feet.

## ASCENT AND DESCENT

1. ASCENT/ UP: Move the switch to the "UP" position and press the button on the joystick control.
2. DISCENT / DOWN: Move the switch to the "DOWN" position and click on button on the joystick.
3. To adjust the speed of UP / DOWN press more or lessstrong on the yellow button on the joystick.

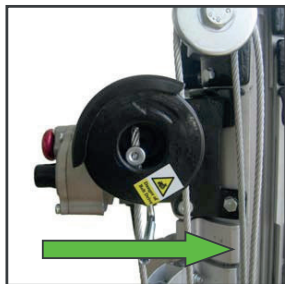


At the beginning of the climb / descent lightly press the button, and afterwards you can gradually accelerate the movement by pressing harder.

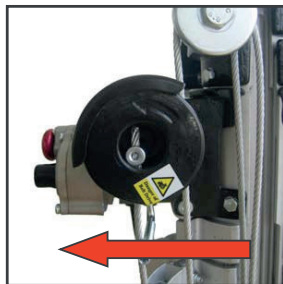
### **IMPORTANT**

After the full descent of the load, move the switch towards "UP".

In case you forgot to perform this maneuver and press again the starter button, the pole will rise again. This maneuver is strictly forbidden and will damage the load limiter. The lifter will no longer be able to lift 120 kg (load test) but only 30 kg (for more information carefully read the instructions on the next page).



**Correct winding**



**Uncorrect winding**

### **IMPORTANT**

Paying attention to how you wrap the barrel, you can check if the cable is winding properly. In the case of uncorrect winding, the cable is wound (pictured above) incorrectly.

When the load limiter automatically disengages it sounds particularly strong: the lift blocks and the platform does not rise any more. This means that the limiter disc is damaged (the disc is not included in the guarantee), the disc replacement is very easy.

In this case, first check the position of the switch. If it is not on the "UP" position, put it to "UP" in this way, the telescopic pole comes down. After the descent is complete, leave the switch on the "UP" position and the load rises again.

It is very important to make sure that the switch is in the "UP" position before lifting the load.

## ARRESTO D'EMERGENZA

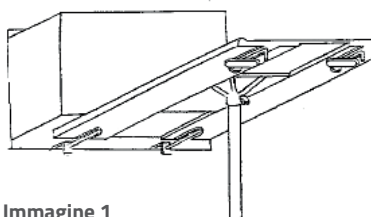
In caso di pericolo, premere sul pulsante rosso d'emergenza e la salita o la discesa viene interrotta.

## UTILIZZO MANUALE

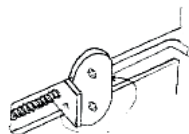
Premere il pulsante rosso d'emergenza e azionare il sali/scendi grazie all'uso della maniglia.



## PIATTAFORMA



**Immagine 1**



**Immagine 2**

Prima di appoggiare la piattaforma sopra il palo telescopico, assicuratevi che il sollevatore sia in bolla grazie all'apposito lettore situato in cima al palo telescopico (in caso di difficoltà, procedete ad aggiustare i piedi meccanici nuovamente). Una volta in bolla, agganciare la piattaforma e avvitare per bloccarla. La piattaforma dei 2 modelli di sollevatore è attrezzata con supporti estraibili integrati. Questi supporti sono comodi e facilitano la posa di climatizzatori contro il muro (esempio Immagine 1 e 2).

## SMONTARE IL SOLLEVATORE

1. Staccare la spina del sollevatore dalla corrente.
2. Levare la piattaforma.
3. Piegare i piedi.

### **EMERGENCY STOP**

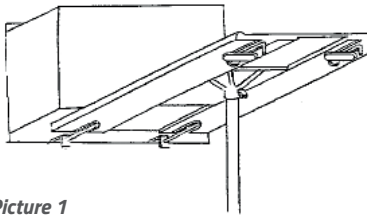
*In case of danger, push the red emergency button and the climb or descent will be interrupted.*

### **MANUAL USE**

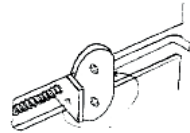
*Press the red emergency button and use the lift with the handle.*



### **PLATFORM**



**Picture 1**



**Picture 2**

*Before placing the platform above the telescopic pole, make sure that the lift is in level with the appropriate level in the top of the telescopic pole (in case of difficulty, proceed to adjust the mechanical feet again). Once leveled, hook the platform and screw to lock it. the platform of the two models of lift is equipped with integrated removable supports. These supports are convenient and facilitate the installation of air conditioners against the wall (such as Picture 1 and 2).*

### **REMOVE THE LIFT**

1. Unplug the lift from the current.
2. Remove the platform.
3. Fold the feet.

## IN CASO DI GUASTO

PROBLEMI	CONTROLLO DA EFFETTUARE	SOLUZIONI
Premendo il pulsante del comando a joystick, il palo telescopico non si muove ma il motore funziona.	Controllare che pulsante rosso d'emergenza non sia premuto. Anche se l'estrazione dell'arresto d'emergenza non è completa, l'unica soluzione è di operare manualmente.	Nel caso non siate in grado di estrarre il pulsante rosso d'emergenza: con una mano premete leggermente il pulsante di azionamento del comando a joystick e con l'altra girate leggermente il pulsante d'emergenza e tiratelo. Questa manovra non causa nessun danno, ma permette di agganciare il riduttore.
Il motore non funziona.	La spina non è attaccata correttamente.	Nel caso fosse difettoso il motore, contattare immediatamente il servizio di manutenzione o il vostro rivenditore.
Il palo non riesce a sollevare un carico superiore a Kg. 20.	In questo caso controllare la posizione dell'invertitore. Se non è sulla posizione "UP", spostatelo, in questo modo il palo telescopico potrà scendere. Dopo la discesa completa, lasciare l'invertitore sulla posizione "UP", in questo modo e il carico salirà di nuovo.	Assicurarsi che l'invertitore sia sempre nella posizione "UP" e continuare a lavorare con il sollevatore.

POSIZIONE	PUNTO	CONTROLLO	CAUSA	RISOLUZIONE
Palo telescopico	Lubrificazione	Controllare che i tubi del palo telescopico siano lubrificati.	La polvere dei cantieri si insinua nei tubi del sollevatore, per questo motivo è necessario mantenere i tubi sempre puliti e lubrificati per evitare il blocco dell'apparecchio.	Lubrificare il palo telescopico con un pennello.
Cavi di collegamento	Sfilacciatura	Controllare regolarmente che i cavi non presentino danni particolari.	Danni provocati accidentalmente o nella movimentazione sbagliata del prodotto.	Rivolgersi al vostro servizio di manutenzione o vostro rivenditore.

## KIT RUOTE PER COD. 11100204

Ogni ruota è attrezzata con freno. Le ruote sono 5 in totale: 1 per ogni piede e 1 per il palo centrale telescopico. Per il montaggio su piedi registrabili: levare la gomma di ogni piede e avvitare direttamente la ruota sulla base. Per il montaggio della ruota centrale (palo telescopico): avvitare le 2 viti a disposizione, e svitare leggermente la vite della molla per agganciarla al supporto.





## IN CASE OF FAILURE

PROBLEMS	CONTROLS	SOLUTIONS
By pressing the joystic button the pole doesn't move but the motor runs.	Control that the red emergency button is not pressed. Even if the extraction of the emergency stop is not complete, the only solution is to operate manually.	In case you're not able to extract the red emergency button: with one hand press slightly the joystic command and with the other hand rotate the emergency button and pull it. This maneuver doesn't affect the hoister but permit to release the gearbox.
The motor is not working.	The power plug is not correctly plugged.	In the event the motor is faulty, contact immediately your seller or the service company.
The pole will not lift a weight more than 20kg.	In this case control the switch position. If it's not in the "up" position, move it, in this manner the pole can go down. After the complete descent, leave the switch in the "up" position. The load will raise again.	Be sure that the switch is always in the "up" position and continue working with the hoister.

N	POSITION	POINT	CONTROL	CAUSE	SOLUTION
1	Telescopic pole	Lubrication	Be sure that the tubes of the telescopic pole are lubricated.	The dust will infiltrate in the tubes, keepin them clean will avoid any block.	Lubricate the telescopic pole with a brush
2	Elevator cables	Fraying	Regularly check the integrity of the cables	Accidentally caused damages or when moving the hoister.	Contact your seller or the service company.

## WHEEL KIT FOR ITEM 11100204

Each wheel is equipped with a brake. The wheels are 5 in total: 1 for each foot and 1 for the center telescopic pole.

For mounting on adjustable feet: remove the rubber foot and screw each wheel directly on the base. To mount the central wheel (telescopic pole): tighten the 2 screws available, and slightly loosen the spring screw to hook to the support.



# GARANZIA

## WARRANTY

La garanzia ha durata di 1 (uno) anno a decorrere dalla data di consegna indicata sul d.d.t (bolla). E' prevista altresì l'estensione d'ufficio, a titolo gratuito, per il secondo anno (due anni complessivi di garanzia) con decorrenza sempre dalla data indicata nel d.d.t di consegna (bolla).

L'azienda fornitrice garantisce la qualità dei materiali impiegati e la corretta realizzazione dei componenti. La garanzia copre difetti di materiale e di fabbricazione e si intende relativa alla fornitura dei pezzi in sostituzione di qualsiasi componente che presenti difetti, senza che possa venir reclamata alcuna indennità, interesse o richiesta di danni.

La garanzia non copre la sostituzione dei componenti che risultano danneggiati per:

- trasporto non idoneo;
- installazione non conforme a quanto specificato in questo manuale di installazione uso e manutenzione;
- la non osservanza delle specifiche tecniche di prodotto;
- quant'altro non riconducibile a vizi originari del materiale o di produzione a condizione che il reclamo del cliente sia coperto dalla garanzia e notificato nei termini e modalità richiesta dal fornitore, lo stesso si impegnerà, a sua discrezione, a sostituire o riparare ciascun prodotto o le parti di questo che presentino vizi o difetti.

*The warranty is valid for 2 (two) years from the delivery date indicated on the delivery note / waybill.*

*The supplier company guarantees the quality of the materials used and the correct construction of the components. The warranty covers defects in materials and manufacturing defects and refers to the supply of spare parts of any components featuring defects, without any compensation, interest or claim for damages.*

*The warranty does not cover the replacement of components damaged due to:*

- incorrect transportation;
- installation not compliant with that specified in this installation, use and maintenance manual;
- non-observance of product technical specifications;
- Anything else that is not linked to original faults of the material or production provided that the customer complaint is covered by the guarantee and a claim is made within the time limit and in the way requested by the supplier, the same supplier will commit, at their own discretion, to replace or repair any product or part of product showing signs of faults or defects.

# SMALTIMENTO

## DISPOSAL

Alla fine della sua vita utile il prodotto non deve essere smaltito insieme ai rifiuti urbani. Può essere consegnato presso gli appositi centri di raccolta differenziata predisposti dalle amministrazioni comunali, oppure presso i rivenditori che forniscono questo servizio. Per rimarcare l'obbligo di smaltire separatamente gli elettrodomestici, sul prodotto è riportato il marchio del contenitore di spazzatura mobile barrato.



*At the end of its useful life, the product must not be disposed of with household waste. It can be deposited at a dedicated recycling centre run by local councils, or at retailers who provide such a service. To highlight the requirement to dispose of household electrical items separately, there is a crossed-out waste paper basket symbol on the product.*





# Tecnosystemi<sup>®</sup> group

Tecnosystemi S.p.A. Società Benefit

[www.tecnosystemi.com](http://www.tecnosystemi.com)

via dell'Industria, 2/4 - Z.I. San Giacomo di Veglia

31029 Vittorio Veneto (Treviso) - Italia

Tel +39 0438.500044 - Fax +39 0438.501516

email: [info@tecnosystemi.com](mailto:info@tecnosystemi.com)



C.F. - P. IVA - R.I.TV IT02535780247

Cap. Soc. € 5.000.000,00 i.v.



WATCH OUR  
INSTITUTIONAL VIDEO

